



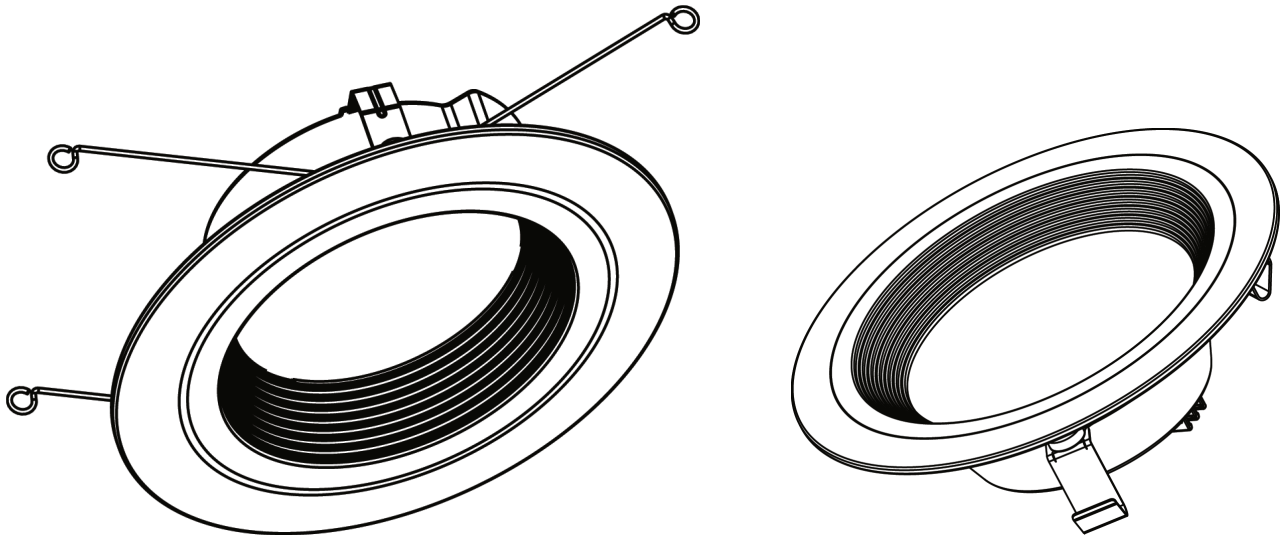
**SOLID STATE[®]
LIGHTING
INC.**

Part # DL-4-10-827-SV-D, DL-4-10-830-SV-D
DL-6-11-827-SV-D, DL-6-11-830-SV-D
DL-6-11-840-SV-D

Model # 53182201, 53182211
53193101, 53193111
53193141

USE AND CARE GUIDE

**5 IN./6 IN. RECESSED RETROFIT LED DOWNLIGHT
4 IN. RECESSED RETROFIT LED DOWNLIGHT**



Questions, problems, missing parts?
Call ETiSSL Customer Service
8 a.m. - 5 p.m., CST, Monday - Friday

1-855-ETI-SSL (1-855-384-7754)

www.ETiSSL.com



THANK YOU


*We appreciate the trust and confidence you have placed in ETi Solid State Lighting, Inc. through the purchase of this recessed retrofit downlight.
Visit us online to see our full line of products. Thank you for choosing ETi!*


Table of Contents


Table of Contents 1
Safety Information 1
Warranty 2
Pre-Installation 2
 Planning Installation 2
 Tools Required 2
 Package Contents 2


Installation 3
 Mount to 5 in./6 in. Housing with C-Clamps 3
 Mount to 4 in. Housing 5
Care and Cleaning 6
Troubleshooting 6


Safety Information


 **WARNING:** Carefully read and understand the information given in this manual before beginning the assembly and installation. Failure to do so could lead to electric shock, fire, or other injuries which could be hazardous or even fatal.

 **WARNING:** Ensure the electricity to the wires you are working on is shut off. Either remove the fuse or turn off the circuit breaker.

 **WARNING:** Risk of fire or electric shock. Installation of this LED Retrofit Kit assembly requires a person familiar with the construction and operation of the light fixture's/luminaire's electrical system and the hazard involved. If not qualified, do not attempt installation. Contact a qualified electrician.


 **WARNING:** Install this kit only in luminaires (light fixtures) that have the construction features and dimensions shown in the photographs and/or drawings included in these installation instructions, and where the input rating of the retrofit kit does not exceed the input rating of the luminaire.

 **WARNING:** Do not make or alter any open holes in an enclosure of wiring or electrical components during kit installation.

 **WARNING:** To prevent wiring damage or abrasion, do not expose wiring to edges of sheet metal or other sharp objects.

NOTICE: This equipment has been tested and found to comply with the limits for a Class B digital device, pursuant to Part 15 of the FCC Rules. These limits are designed to provide reasonable protection against harmful interference in a residential installation. This equipment generates, uses and can radiate radio frequency energy and, if not installed and used in accordance with the instructions, may cause harmful interference to radio communications. However, there is no guarantee that interference will not occur in a particular installation. If this equipment does cause harmful interference to radio or television reception, which can be determined by turning the equipment off and on, the user is encouraged to try to correct the interference by one or more of the following measures:

- Reorient or relocate the receiving antenna.
- Increase the separation between the equipment and the receiver.
- Connect the equipment into an outlet on a circuit different from that to which the receiver is connected.
- Consult the dealer or an experienced radio/TV technician for help.

 **WARNING:** Changes or modifications not expressly approved by the party responsible for compliance could void the user's authority to operate the equipment.

NOTICE: Minimum lamp compartment dimensions for Model # 53193101, 53193111, and 53193141: 5 inch diameter x 7.5 inch height when used in a 5 in. recessed luminaire. 6 inch diameter x 7.5 inch height when used in 6 in. recessed luminaire.

NOTICE: Minimum lamp compartment dimensions for Model # 53182201 and 53182211: 4 inch diameter x 7.5 inch height when used in a 4 in. recessed luminaire.

Warranty

This product is warranted for a period of 5 years from the date of original purchase against defects in materials and workmanship. If this product should fail to operate due to defects in material or workmanship within 60 months of purchase, see www.ETISSL.com for details. This product will be repaired or replaced, at ETI's option. This warranty is expressly limited to repair or replacement of product and liability for direct, incidental, or consequential damages is hereby expressly excluded. Some states do not allow exclusions of direct, incidental or consequential damages, so the above limitation of exclusion may not apply to you. This warranty gives the consumer specific legal rights, which vary from state to state. **WARRANTY IS VOID IF PRODUCT IS NOT USED FOR THE PURPOSE WHICH THIS PRODUCT IS MANUFACTURED.**

Pre-Installation

PLANNING INSTALLATION



WARNING: Shut off the power at the circuit breaker or fuse panel before removing the old fixture, ballast, or fluorescent tubes.



NOTE: Keep your receipt and these instructions for proof of purchase.

TOOLS REQUIRED



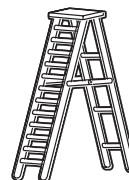
Phillips
screwdriver



Safety goggles



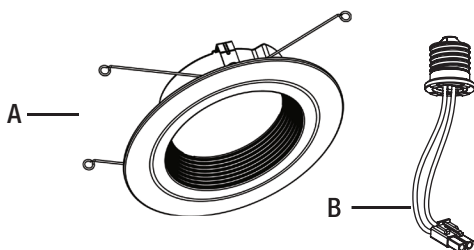
Gloves



Ladder

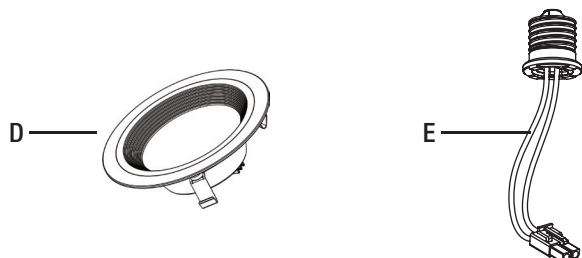
PACKAGE CONTENTS

Part # DL-6-11-827-SV-D / Model # 53193101, Part # DL-6-11-830-SV-D / Model # 53193111, Part # DL-6-11-840-SV-D / Model # 53193141



Part	Description	Quantity
A	LED Light Module	1
B	Medium Base (E26) Socket Adapter	1

Part # DL-4-10-827-SV-D / Model # 53182201, Part # DL-4-10-830-SV-D / Model # 53182211



Part	Description	Quantity
D	LED Light Module	1
E	Medium Base (E26) Socket Adapter	1

Installation

Before beginning assembly, installation or operation of product, make sure all parts are present. Compare parts with the package contents list. If any part is missing or damaged, do not attempt to assemble, install or operate the product. Contact customer service for replacement parts.

Part # DL-6-11-827-SV-D / Model # 53193101, Part # DL-6-11-830-SV-D / Model # 53193111, Part # DL-6-11-840-SV-D / Model # 53193141 can be installed into 5 in. and 6 in. housings.



NOTE: Product is shipped in the 6 in. position. If installing in a 6 in. housing with C-Clamps, no adjustments are necessary. However, if installing in a 6 in. housing without C-Clamps or in a 5 in. housing, the appropriate instructions must be followed.

Part # DL-4-10-827-SV-D / Model # 53182201, Part # DL-4-10-830-SV-D / Model # 53182211 should be installed in 4 in. housings only.

Mount to 5 in./6in. Housing with C-Clamps

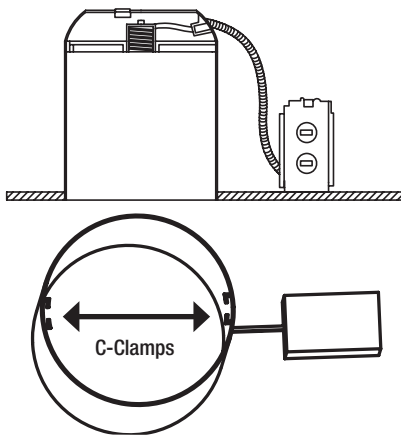
Part # DL-6-11-827-SV-D / Model # 53193101, Part # DL-6-11-830-SV-D / Model # 53193111, Part # DL-6-11-840-SV-D / Model # 53193141 can be installed into 5 in. and 6 in. housings.

1 Turning off the power

- Make sure the power is turned off at the source to the recessed can housing where the fixture will be installed.
- Remove the existing bulb and trim, revealing the socket.



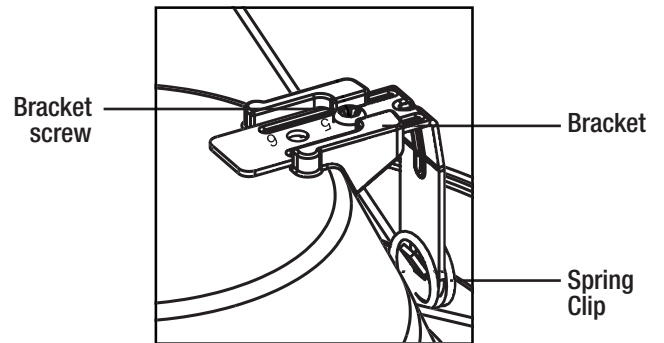
NOTICE: Stick the replacement label on the inner wall of the recessed housing before installation.



2 Adjusting the spring clips

The factory setting of the spring clips is for 6 in. recessed can housings. To install in 5 in. recessed can housings:

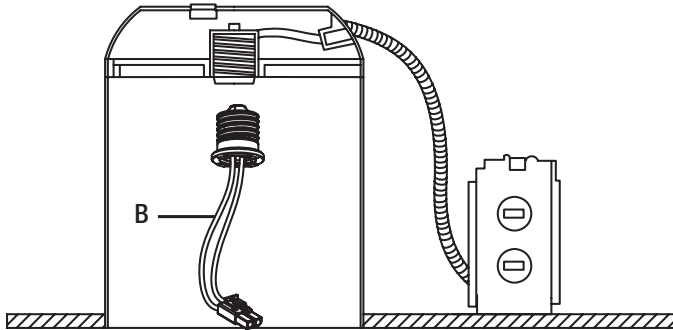
- Loosen the two screws in the brackets holding the spring clips on both sides of the LED light module using a Phillips screwdriver (not included).
- Slide the brackets holding the spring clips inward until the screws are in the 5 in. position, then tighten the screws using a Phillips screwdriver (not included).



Mount to 5 in./6 in. Housing with C-Clamps (continued)

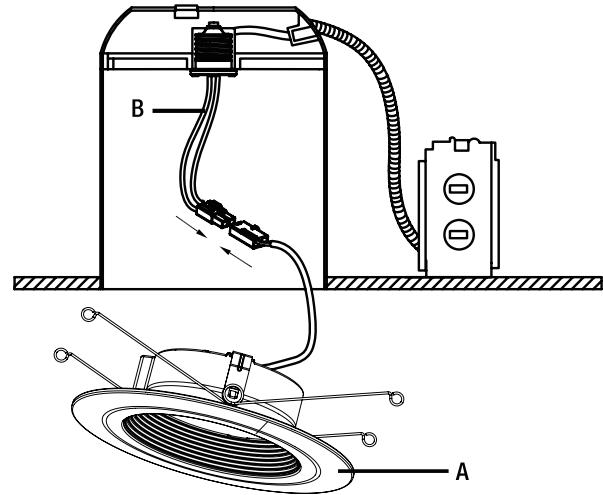
3 Connecting the socket adapter

- Screw the medium base (E26) socket adapter (B) into the socket in the recessed housing.



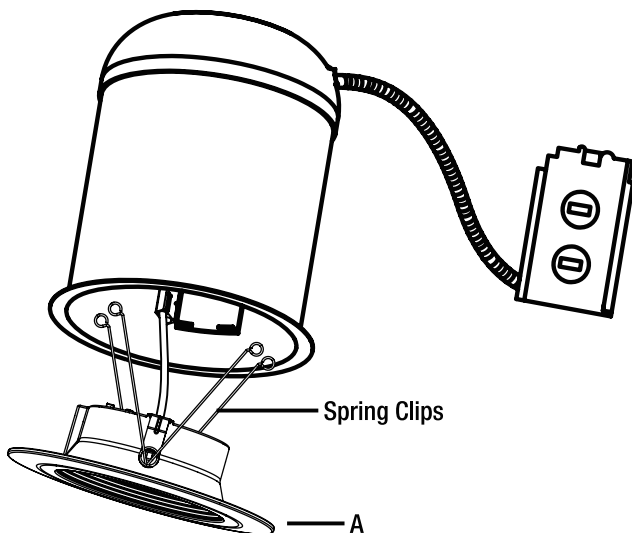
4 Connecting the cables

- Plug the cable connector on the socket adapter (B) into the connector on the LED light module (A).



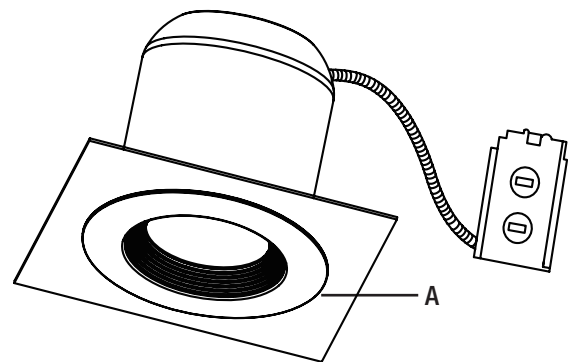
5 Inserting the spring clips into the recessed can

- Compress the spring clips on the LED light module (A) and insert into the C-Clamps on the inside of the recessed can housing.



6 Pushing the LED light module into the recessed can

- Carefully push the LED light module (A) into the recessed can housing until the trim is flush with the ceiling surface.



Mount to 4 in. Housing

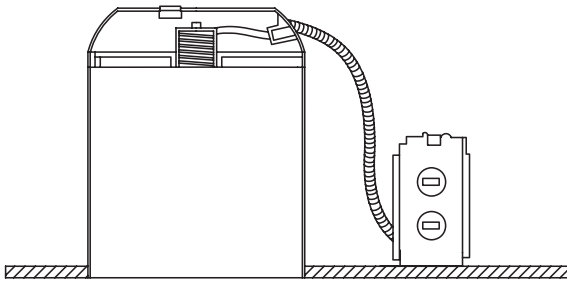
Part # DL-4-10-827-SV-D / Model # 53182201, Part # DL-4-10-830-SV-D / Model # 53182211 should be installed in 4 in. housings only.

1 Turning off the power

- Make sure the power is turned off at the source to the recessed can housing where the fixture will be installed.
- Remove the existing bulb and trim, revealing the socket.

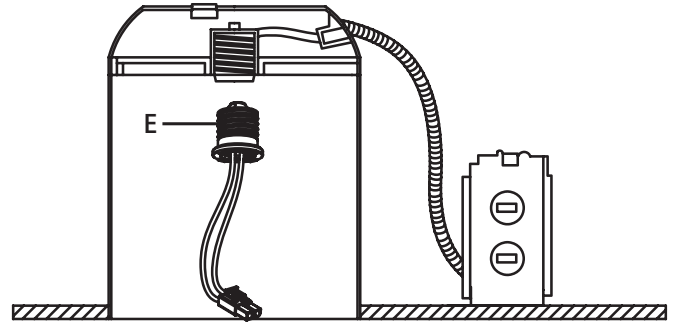


NOTICE: Stick the replacement label on the inner wall of the recessed housing before installation.



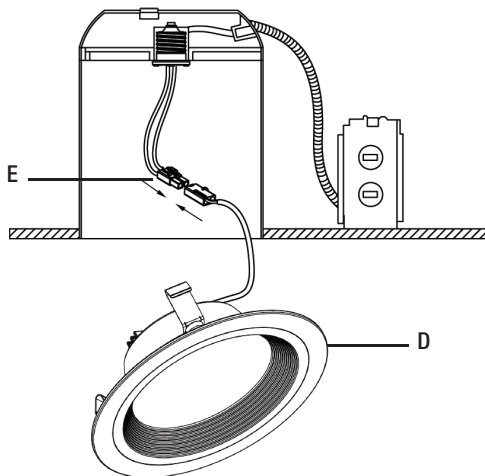
2 Connecting the socket adapter

- Screw the medium base (E26) socket adapter (E) into the socket in the recessed housing.



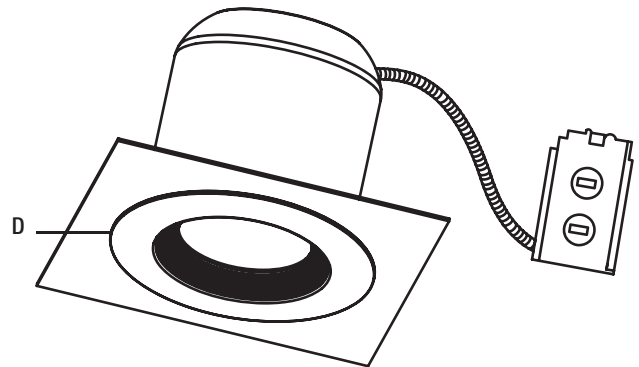
3 Connecting the cables

- Plug the cable connector on the socket adapter (E) into the connector on the LED light module (D).



4 Pushing the LED light module into the recessed can

- Carefully push the LED light module (D) into the recessed can housing until the trim is flush with the ceiling surface.



Care and Cleaning



CAUTION: Before attempting to clean fixture, disconnect the power to the fixture by turning the breaker off or removing the fuse from the fuse box.

- Clean the fixture with a soft, dry cloth.
- Do not use cleaners with chemicals, solvents, or harsh abrasives.

Troubleshooting



WARNING: Before doing any work on the fixture, disconnect power to the light fixture.

Minor problems often can be fixed without the help of an electrician.

Problem	Possible Cause	Solution
The fixture will not light.	The power is off.	Ensure the power supply is on.
	The circuit breaker is off.	Ensure the circuit breaker is in the on position.
	There is a bad connection.	Check to ensure proper wire connections are made. Contact a qualified electrician.
	There is a defective switch.	Contact a qualified electrician.
The LED tubes are installed incorrectly.	The LED tubes are installed incorrectly.	Install LED tubes with the end labeled “power this end” to the wired sockets.
	The fuse blows or the circuit breaker trips when the light is turned on.	The wires are crossed or the power wire is grounding out.
		Check the wire connections. Contact a qualified electrician or call customer service 1-855-384-7754.



Questions, problems, missing parts?
Call ETiSSL Customer Service
8 a.m. - 5 p.m., CST, Monday - Friday

1-855-ETI-SSL (1-855-384-7754)

www.ETiSSL.com

Retain this manual for future use.



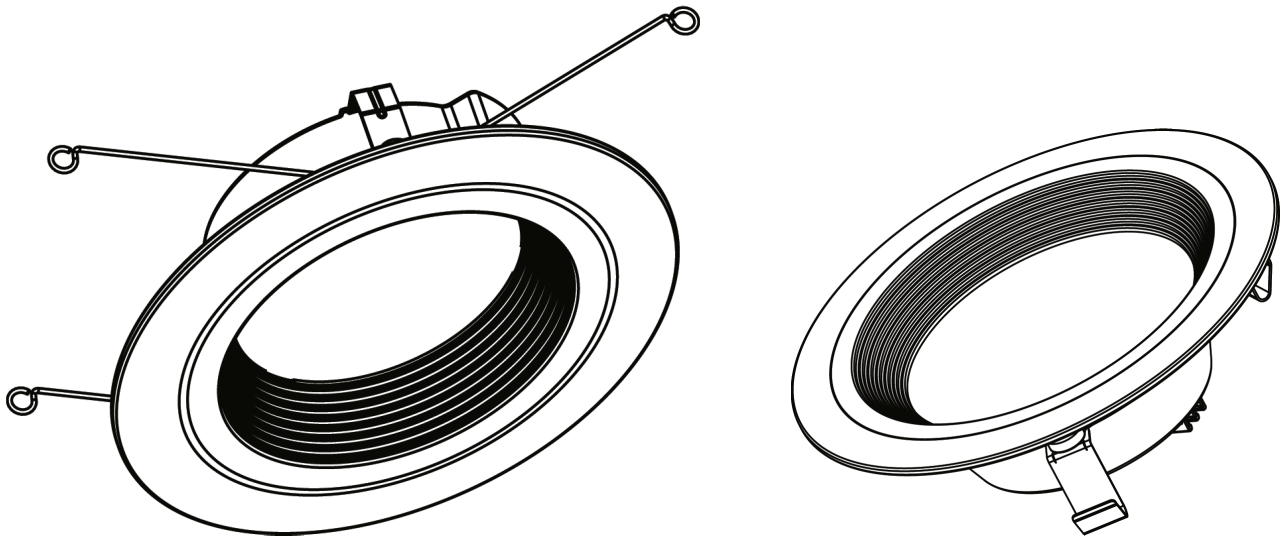
SOLID STATE[®]
LIGHTING
INC.

Partie # DL-4-10-827-SV-D, DL-4-10-830-SV-D
DL-6-11-827-SV-D, DL-6-11-830-SV-D
DL-6-11-840-SV-D

Modèle n° 53182201, 53182211
53193101, 53193111
53193141

GUIDE D'UTILISATION ET D'ENTRETIEN

PLAFONNIER INTENSIF À DEL ENCASTRÉ DE RÉNOVATION, 13/15 CM
PLAFONNIER INTENSIF À DEL ENCASTRÉ DE RÉNOVATION, 10 CM



Questions, difficultés, pièces manquantes?
Téléphonez au service à la clientèle de ETiSSL
8 h - 17 h, HNC, du lundi au vendredi.

1-855-ETI-SSL (1-855-384-7754)

www.ETiSSL.com



MERCI

Nous apprécions la confiance que vous avez accordé à la ETi en achetant ce luminaire à DEL. Consultez notre gamme complète de produits. Nous vous remercions d'avoir choisi ETi!

Table des matières

Table des matières	10
Consignes de sécurité	10
Garantie	11
Avant l'installation	11
Planification de l'installation	11
Outils requis	11
Contenu de l'emballage	11

Installation	12
Pose dans un boîtier de 13/16 cm avec cols de cygne	12
Pose dans un boîtier de 10 cm	14
Entretien et nettoyage	15
Dépannage	15

Consignes de sécurité



AVERTISSEMENT: Lisez et comprenez bien les renseignements fournis dans ce manuel avant de procéder à l'assemblage et à l'installation. Un manque à le faire pourrait mener à un risque de choc électrique, d'incendie ou de blessures qui pourraient être graves, voire même mortelles.



AVERTISSEMENT: Assurez-vous de couper le courant au circuit sur lequel vous travaillerez. Enlevez le fusible ou coupez le disjoncteur.



AVERTISSEMENT: Risque d'incendie ou de choc électrique. Cette trousse de modernisation à DEL doit être installée par une personne qui connaît bien la conception et le fonctionnement du système électrique du luminaire ainsi que les risques qui y sont associés. Si vous n'êtes pas qualifié, ne procédez pas à l'installation. Faites appel à un électricien qualifié.



AVERTISSEMENT: N'installez cette lampe que dans un luminaire aux caractéristiques et dimensions correspondant aux photos et/ou schémas dans ce manuel d'instructions, et là où l'intensité de la lampe de rénovation ne dépasse pas l'intensité nominale du luminaire.



AVERTISSEMENT: Pendant l'installation, ne percez ni ne modifiez un orifice ouvert dans un des composants électriques ou du câblage.



AVERTISSEMENT: Afin d'éviter d'endommager ou d'abîmer les fils, voyez à ce qu'ils ne touchent aucun rebord de tôle ni d'objet tranchant.

AVIS: Ce dispositif a été testé et se trouve en deça des limites pour un dispositif numérique de Classe B aux termes de la section 15B des règlements de la FCC. Ces limites servent à offrir une protection raisonnable contre une interférence nocive dans une installation résidentielle.

Ce dispositif génère, utilise et peut irradier une énergie de fréquence radio; s'il n'est pas installé et utilisé conformément aux directives, il peut causer une interférence nocive aux communications radio. Il n'est toutefois pas garanti qu'aucune interférence ne surviendra dans une installation particulière. Si le dispositif cause une interférence nuisible à la réception radio ou télé, ce qui peut être établi en éteignant et rallumant le dispositif, on conseille à l'utilisateur de tenter de remédier à la situation en utilisant une ou plusieurs de ces procédures:

- Réorienter ou déplacer l'antenne réceptrice.
- Augmenter la distance entre le dispositif et le poste récepteur.
- Brancher l'équipement dans une prise de courant sur un circuit autre que celui sur lequel le récepteur est branché.
- Demander conseil auprès du marchand ou d'un technicien en radio/télé.



AVERTISSEMENT: Tout changement ou toute modification non expressément approuvée par la partie responsable de la conformité peut rendre nulle l'autorisation de l'utilisateur d'utiliser l'équipement.

AVIS: Dimensions minimales de coffret pour les modèles 53193101, 53193111 et 539193141 : 13 cm de diamètre x 19 cm de haut dans un boîtier de luminaire encastré de 13 cm; 15 cm de diamètre x 19 cm de haut dans un boîtier de luminaire encastré de 15 cm.

AVIS: Dimensions minimales de coffret pour les modèles 53182201 et 53182211 : 10 cm de diamètre x 19 cm de haut dans un boîtier de luminaire encastré de 10 cm.

Garantie

Ce produit est garanti contre les vices de matière et de fabrication pour une période de 5 ans à compter de la date d'achat originale. Si le produit ne fonctionne pas à cause d'un vice de matière ou de fabrication dans les 60 mois suivant son achat, consultez www.ETiSSL.com pour de plus amples renseignements. Le produit sera réparé ou remplacé, à la discrétion d'ETi. Cette garantie est expressément limitée à la réparation ou au remplacement du produit et toute responsabilité quant aux dommages directs, indirects ou fortuits est expressément exclue. Certaines provinces ne permettent pas l'exclusion des dommages directs, indirects ou fortuits et la restriction ci-haut peut ne pas s'appliquer dans votre cas. Cette garantie accorde au consommateur des droits particuliers qui peuvent varier d'une province à l'autre. LA GARANTIE EST NULLE ET SANS EFFET SI LE PRODUIT EST UTILISÉ À DES FINS AUTRES QUE CELLES PRÉVUES POUR LE PRODUIT.

Avant l'installation

PLANIFICATION DE L'INSTALLATION



AVERTISSEMENT: Coupez le courant au panneau de disjoncteurs ou de fusibles avant d'enlever le vieux luminaire, le ballast ou les tubes fluorescents.



REMARQUE: Gardez votre facture ainsi que ces instructions comme preuves d'achat.

OUTILS REQUIS



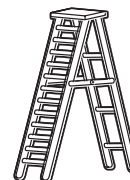
Tournevis
à pointe
cruciforme



Lunettes de
sécurité



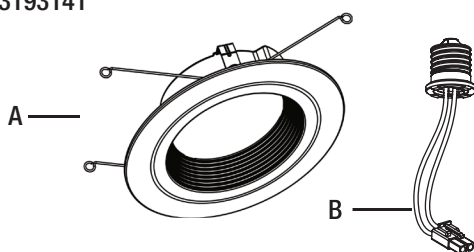
Gants



Échelle

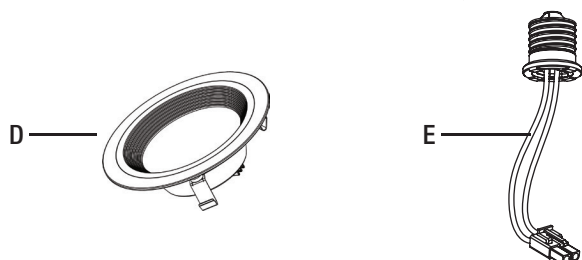
CONTENU DE L'EMBALLAGE

Partie # DL-6-11-827-SV-D / Modèle n° 53193101, Partie # DL-6-11-830-SV-D / Modèle n° 53193111, Partie # DL-6-11-840-SV-D / Modèle n° 53193141



Pièce	Description	Quantité
A	Module DEL	1
B	Adaptateur à douille moyenne (E26)	1

Partie # DL-4-10-827-SV-D / Modèle n° 53182201, Partie # DL-4-10-830-SV-D / Modèle n° 53182211



Pièce	Description	Quantité
D	Module DEL	1
E	Adaptateur de douille moyenne (E26)	1

Installation

Assurez-vous d'avoir toutes les pièces avant de débuter l'assemblage, l'installation ou l'utilisation du produit. Comparez les pièces avec la liste du contenu. Si des pièces sont manquantes ou endommagées, ne procédez pas à l'assemblage, à l'installation ou à l'utilisation du produit. Contactez le service à la clientèle pour obtenir des pièces de rechange.

Partie # DL-6-11-827-SV-D / Modèle n° 53193101, Partie # DL-6-11-830-SV-D / Modèle n° 53193111, Partie # DL-6-11-840-SV-D / Modèle n° 53193141 peuvent être installées dans des boîtiers de 13 et 15 cm.



NOTE: Le produit est livré dans une position à 15 cm. Aucun ajustement n'est requis pour l'installation dans un boîtier de 15 cm avec cols de cygne. Toutefois, suivez les directives appropriées pour l'installation dans un boîtier de 15 cm sans col de cygne ou dans un boîtier de 13 cm.

Partie # DL-4-10-827-SV-D / Modèle n° 53182201, Partie # DL-4-10-830-SV-D / Modèle n° 53182211 ne devraient être installés que dans des boîtiers de 10 cm.

Pose dans un boîtier de 13/15 cm avec cols de cygne

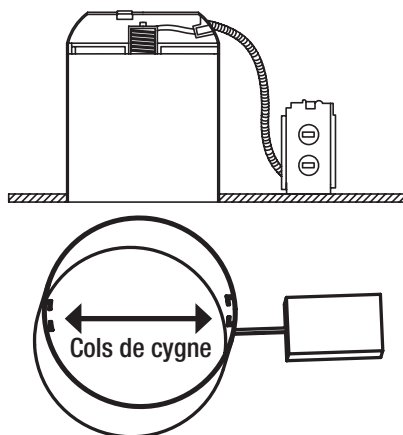
Partie # DL-6-11-827-SV-D / Modèle n° 53193101, Partie # DL-6-11-830-SV-D / Modèle n° 53193111, Partie # DL-6-11-840-SV-D / Modèle n° 53193141 peuvent être installés dans des boîtiers de 13 ou 15 cm.

1 Mise hors Tension

- Assurez-vous que le courant est coupé à la source du boîtier encastré sur lequel la lampe sera installée.
- Enlevez l'ampoule et la garniture pour exposer la douille.



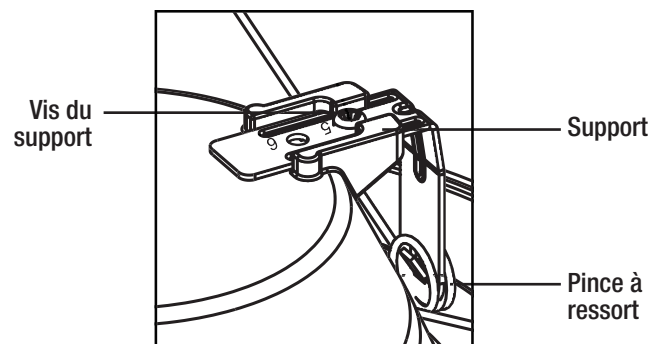
AVIS: Avant de procéder à l'installation, apposez l'étiquette de rechange sur l'intérieur du boîtier encastré.



2 Ajustement des pinces à ressort

Les pinces à ressort sont ajustées à l'usine pour un boîtier de 15 cm. Pour l'installation dans un boîtier de 13 cm:

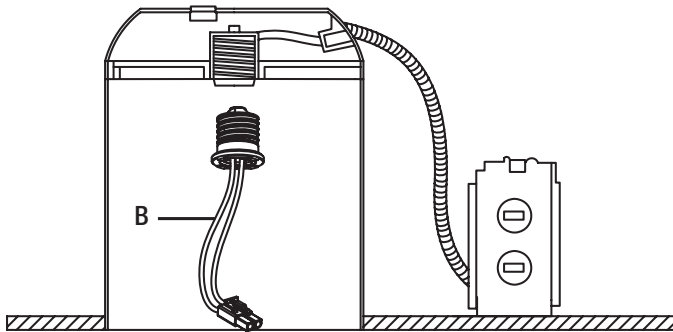
- Utilisez un tournevis à pointe cruciforme (non fourni) pour desserrer les vis des deux supports retenant les pinces à ressort de chaque côté du module DEL.
- Ajustez les supports des pinces à ressort à la position 13 cm (5) puis serrez les vis avec un tournevis à pointe cruciforme (non fourni).



Pose dans un boîtier de 13/15 cm avec cols de cygne (suite)

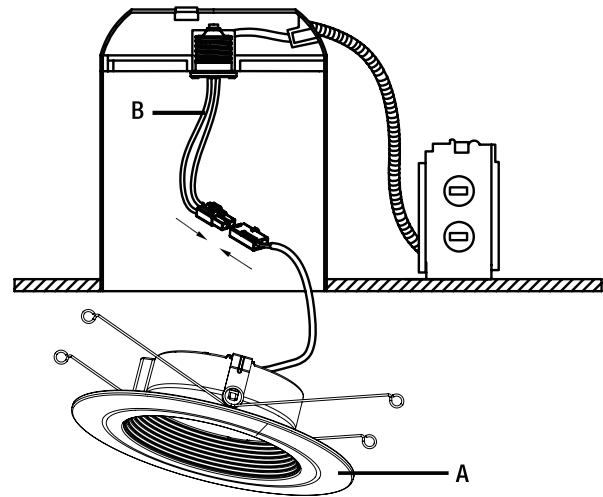
3 Connexion de l'adaptateur de douille

- Vissez l'adaptateur de douille moyenne (E26) dans la douille du boîtier encastré.



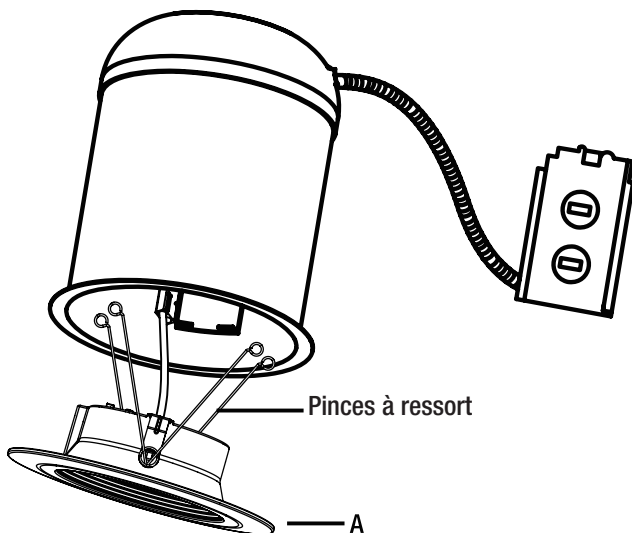
4 Connexion des câbles

- Branchez le connecteur du câble de l'adaptateur de douille (B) dans le connecteur du module DEL (A).



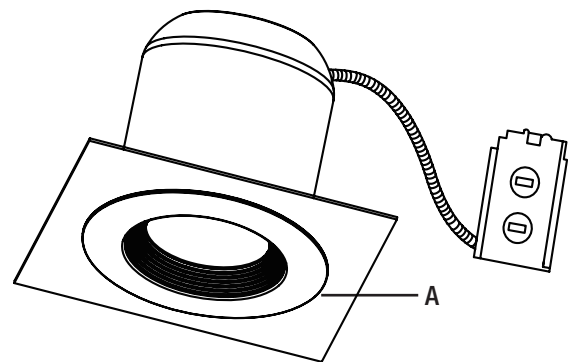
5 Insertion des pinces à ressort dans le boîtier encastré

- Comprimez les pinces à ressort du module DEL (A) et insérez-les dans les cols de cygne à l'intérieur du boîtier encastré.



6 Introduction du module DEL dans le boîtier encastré

- Poussez soigneusement le module DEL (A) dans le boîtier encastré jusqu'à ce que la garniture repose contre le plafond.



Pose dans un boîtier de 10 cm

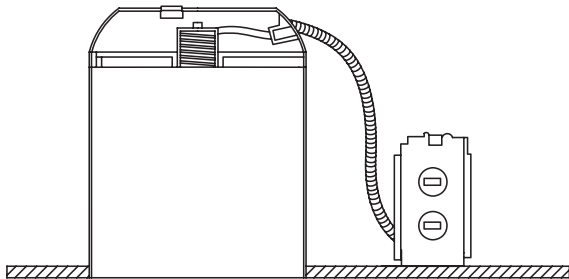
Part # DL-4-10-827-SV-D / Model # 53182201, Part # DL-4-10-830-SV-D / Model # 53182211 ne devraient être installés que dans un boîtier de 10 cm.

1 Mise hors Tension

- Assurez-vous que le courant est coupé à la source du boîtier encastré sur lequel la lampe sera installée.
- Enlevez l'ampoule et la garniture pour exposer la douille.

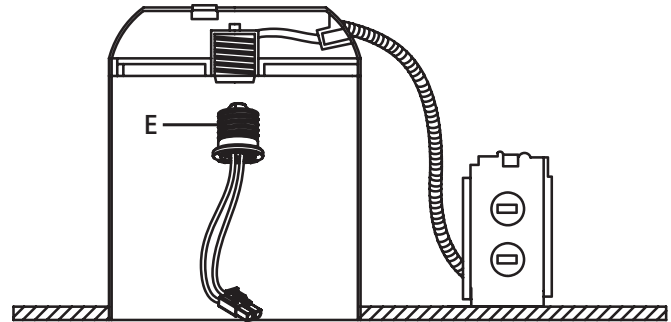


AVIS: Avant de procéder à l'installation, apposez l'étiquette de recharge sur l'intérieur du boîtier encastré.



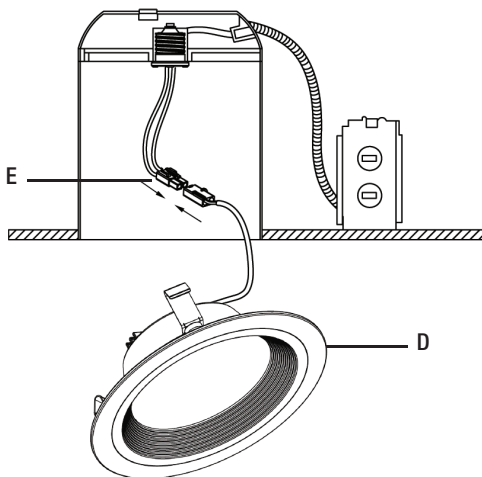
2 Connexion de l'adaptateur de douille

- Vissez l'adaptateur de douille moyenne (E26) dans la douille du boîtier encastré.



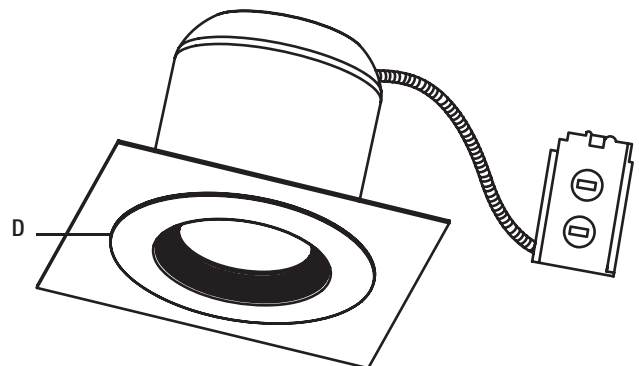
3 Connexion des câbles

- Branchez le connecteur du câble de l'adaptateur de douille (E) dans le connecteur du module DEL (D).



4 Introduction du module DEL dans le boîtier encastré

- Poussez soigneusement le module DEL (D) dans le boîtier encastré jusqu'à ce que la garniture repose contre le plafond.



Entretien et nettoyage



MISE EN GARDE : Avant le nettoyage, coupez l'alimentation du luminaire en plaçant le disjoncteur en position hors tension ou en enlevant le fusible de la boîte à fusibles.

- Nettoyez le luminaire à l'aide d'un linge doux et sec.
- N'utilisez pas de nettoyeurs contenant des produits chimiques, des solvants ou des produits abrasifs forts.

Dépannage



AVERTISSEMENT: Avant de manipuler le luminaire, coupez son alimentation électrique.

Les problèmes mineurs peuvent souvent être réglés sans l'aide d'un électricien.

Problème	Cause Possible	Mesure Corrective
Le luminaire ne s'allume pas.	Le luminaire est hors tension.	Vérifiez l'alimentation électrique.
	Le disjoncteur est en position d'arrêt.	Assurez-vous que le disjoncteur est à la position « ON ».
	Les fils sont mal branchés.	Assurez-vous que les fils sont bien branchés. Faites appel à un électricien qualifié.
	Un interrupteur est défectueux.	Faites appel à un électricien qualifié.
	Les tubes à DEL sont mal installés.	Posez les tubes à DEL (non fournis), l'extrémité identifiée « Power this end » sur les douilles câblées.
Le fusible saute ou le disjoncteur se déclenche lorsque le luminaire est mis sous tension.	Les fils sont croisés ou un fil d'alimentation est mis à la terre.	Assurez-vous que les fils sont bien branchés. Faites appel à un électricien qualifié ou téléphonez au service à la clientèle de 1 855 384-7754



**Questions, difficultés, pièces manquantes?
Téléphonez au service à la clientèle de ETiSSL
8 h - 17 h, HNC, du lundi au vendredi.**

1-855-ETI-SSL (1-855-384-7754)

www.ETiSSL.com

Conserve este manual para uso futuro.



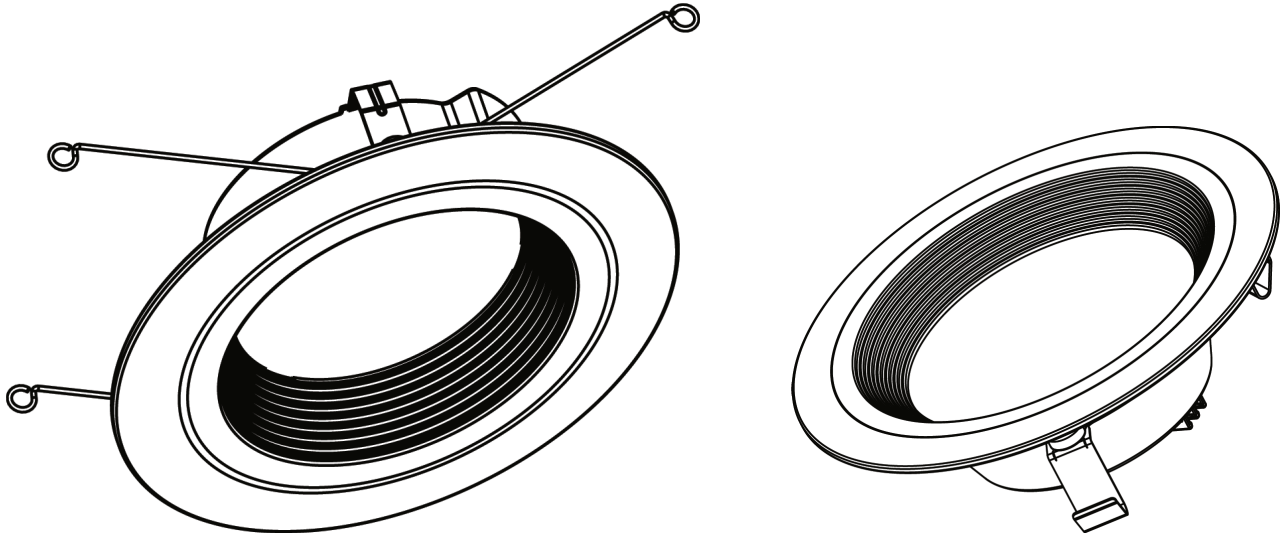
**SOLID STATE[®]
LIGHTING
INC.**

Parte # DL-4-10-827-SV-D, DL-4-10-830-SV-D
DL-6-11-827-SV-D, DL-6-11-830-SV-D
DL-6-11-840-SV-D

Modelo # 53182201, 53182211
53193101, 53193111
53193141

MANUAL DE USO Y CUIDADO

**DOWNLIGHT LED EMPOTRABLE DE RENOVACIÓN DE 5 PUL./6 PULG.
DOWNLIGHT LED EMPOTRABLE DE RENOVACIÓN DE 4 PULG.**



¿Preguntas, problemas, piezas faltantes?
Llame al Centro de Atención al Cliente de ETI en el horario de
8 a.m. - 5 p.m., HSC, de lunes a viernes.

1-855-ETI-SSLI (1-855-384-7754)

www.ETISSL.com



GRACIAS

*Apreciamos la confianza que ha puesto en ETI Solid State Lighting, Inc. al comprar este de Kit de modificación LED.
Visítenos en línea para ver nuestra gama completa de productos disponibles. ¡Muchas gracias por elegir a ETI!*

Contenido

Contenido	19
Información sobre seguridad	19
Garantía	20
Previo a la instalación	20
Planificación de la instalación	20
Herramientas necesarias	20
Contenido del paquete	20

Instalación	21
Instalación en carcasa de 5 pulg./6 pulg. con cuellos de cisne	21
Instalación en carcasa de 4 pulg.	23
Cuidado y limpieza	24
Solución de problemas	24

Información sobre seguridad



ADVERTENCIA: Lea cuidadosamente y comprenda la información incluida en este manual antes de comenzar el armado e instalación. No hacerlo puede provocar descarga eléctrica, incendio, u otras lesiones que pueden ser graves o mortales.



ADVERTENCIA: Asegúrese de cortar el suministro eléctrico en los cables con los que trabajará. Extraiga los fusibles o apague el cortacircuitos.



ADVERTENCIA: Riesgo de incendio o descarga eléctrica. La instalación de este conjunto de renovación LED debe ser realizada por una persona familiarizada con la construcción y operación del sistema eléctrico de la lámpara / luminaria y de los posibles riesgos. Si no está calificado, no intente la instalación. Póngase en contacto con un electricista calificado.



ADVERTENCIA: Instale este conjunto únicamente en luminarias (lámparas) que cuenten con las características de construcción y las dimensiones que se muestran en las fotografías o dibujos incluidos en estas instrucciones de instalación, donde la potencia de entrada del conjunto de renovación no supere la potencia de entrada de la lámpara.



ADVERTENCIA: No haga ni altere orificios abiertos en una caja de cableado ni componentes eléctricos durante la instalación del conjunto.



ADVERTENCIA: Para evitar que los cables se dañen o se pelen, no los exponga a los bordes de láminas de metal o a otros objetos afilados.

AVISO: Este equipo ha sido sometido a prueba y se halló que cumple con los límites establecidos para la clase B de dispositivos digitales, conforme a la Parte 15 de las Normas de FCC.

Estos límites se establecen para brindar protección razonable contra interferencia dañina en una instalación residencial. Este equipo genera, utiliza y puede irradiar energía de frecuencias de radio y, si no se instala conforme a las instrucciones, puede provocar interferencia dañina a las comunicaciones de radio. A pesar de esto, no existe garantía de que la interferencia no se produzca en una instalación en particular.

Si este equipo produce interferencia dañina a la recepción de radio o televisión, lo que puede determinarse encendiendo y apagando el equipo, se insta al usuario a intentar corregir la interferencia mediante uno de los siguientes métodos:

- Cambie la orientación o ubicación de la antena receptora.
- Aumente la separación entre el equipo y el receptor.
- Conecte el equipo en un enchufe que esté en un circuito diferente al cual está conectado el receptor.
- Consulte con el representante o con un técnico experimentado en radio y televisión para solicitar asistencia.

AVISO: Dimensiones mínimas de carcasa para Modelo # 53186141: 5 pulg. de diámetro x 7.5 pulg. de alto cuando se utiliza en una carcasa empotrable de 5 pulgadas.

6 pulg. de diámetro x 7.5 pulg. de alto cuando se utiliza en una carcasa empotrable de 6 pulgadas.

AVISO: Dimensiones mínimas de carcasa para Modelo # 53185141: 4 pulg. de diámetro x 7.5 pulg. de alto cuando se utiliza en una carcasa empotrable de 4 pulgadas.

Garantía

Este producto está garantizado por un periodo de 1 año desde la fecha original de compra contra defectos en el material y mano de obra. Si este producto no funcionara bien debido a defectos en el material o mano de obra dentro de los 60 meses desde su adquisición, visite www.etissl.com para obtener detalles. Este producto se reparará o sustituirá a discreción de ETI. Esta garantía está expresamente limitada a la reparación o sustitución del producto y la responsabilidad por daños directos, incidentales o remotos queda por la presente, expresamente excluida. Algunos estados no permiten la exclusión de daños directos, incidentales o remotos, por lo tanto la limitación de exclusión expresada arriba puede no aplicarse en su caso. Esta garantía le otorga al cliente derechos legales específicos, que pueden variar en los distintos estados. LA GARANTÍA QUEDARÁ ANULADA SI EL PRODUCTO NO SE UTILIZA PARA EL PROPÓSITO PARA EL CUAL FUE FABRICADO.

Previo a la instalación

PLANIFICACIÓN DE LA INSTALACIÓN



ADVERTENCIA: Extraiga los fusibles o apague el cortacircuitos antes de quitar la lámpara existente.



NOTA: Guarde el recibo de compra y estas instrucciones como prueba de compra.

HERRAMIENTAS NECESARIAS



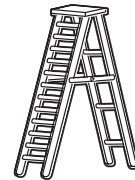
Destornillador de estrella



Gafas de seguridad



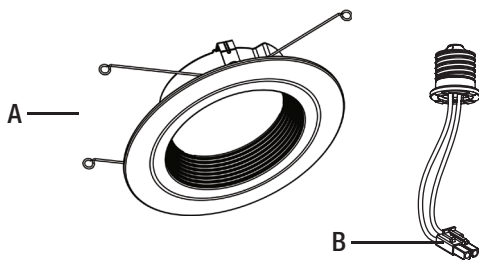
Guantes



Escalera

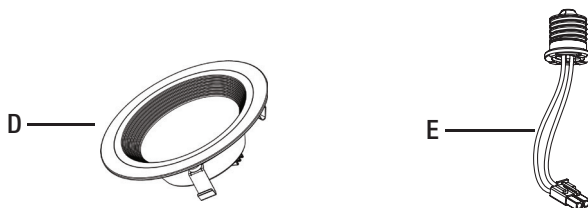
CONTENIDO DEL PAQUETE

Parte # DL-6-11-827-SV-D / Modelo # 53193101, Parte # DL-6-11-830-SV-D / Modelo # 53193111, Parte # DL-6-11-840-SV-D / Modelo # 53193141



Pieza	Descripción	Cantidad
A	Módulo de luz LED	1
B	Adaptador para portalámpara de base media (E26)	1

Parte # DL-4-10-827-SV-D / Modelo # 53182201, Parte # DL-4-10-830-SV-D / Modelo # 53182211



Pieza	Descripción	Cantidad
D	Módulo de luz LED	1
E	Adaptador para portalámpara de base media (E26)	1

Instalación

Antes de comenzar el armado, la instalación o antes de operar el producto, asegúrese de que tiene todas las piezas. Compare las piezas con la lista de contenido. Si falta alguna pieza o si está dañada, no proceda a armar, instalar ni operar el producto. Comuníquese con el servicio al cliente para el reemplazo de las piezas.

Parte # DL-6-11-827-SV-D / Modelo # 53193101, Parte # DL-6-11-830-SV-D / Modelo # 53193111, Parte # DL-6-11-840-SV-D / Modelo # 53193141 puede instalarse en carcasas de 5 pulg. y de 6 pulg.



NOTA: El producto se envía en la posición de 6 pulg. Si lo instala en una carcasa de 6 pulg. con cuellos de cisne, no es necesario realizar ajustes. Sin embargo, si lo instala en una carcasa de 6 pulg. sin cuellos de cisne o en una carcasa de 5 pulg., debe seguir las instrucciones correspondientes.

Parte # DL-4-10-827-SV-D / Modelo # 53182201, Parte # DL-4-10-830-SV-D / Modelo # 53182211 debe instalarse en carcasas de 4 pulg.

Instalación en carcasa de 5 pulg./6 pulg. con cuellos de cisne

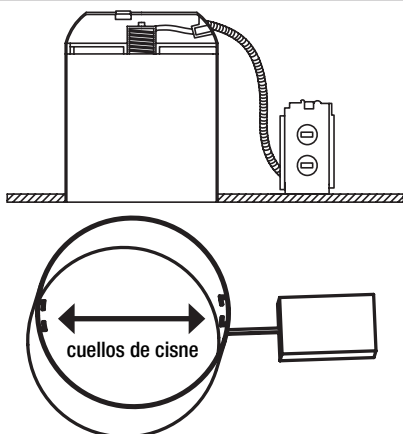
Parte # DL-6-11-827-SV-D / Modelo # 53193101, Parte # DL-6-11-830-SV-D / Modelo # 53193111, Parte # DL-6-11-840-SV-D / Modelo # 53193141 puede instalarse en carcasas de 5 pulg. y de 6 pulg.

1 Cortar el suministro eléctrico

- Asegúrese de cortar el suministro eléctrico a la carcasa empotrada donde se instalará lámpara.
- Retire el reborde y la bombilla existentes, para dejar el portalámpara.



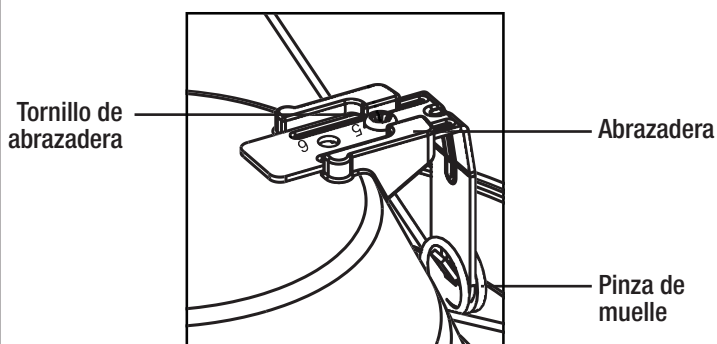
NOTA: Aplique la etiqueta de reemplazo en la pared interior de la carcasa empotrada antes de la instalación.



2 Ajustar las pinzas de muelle

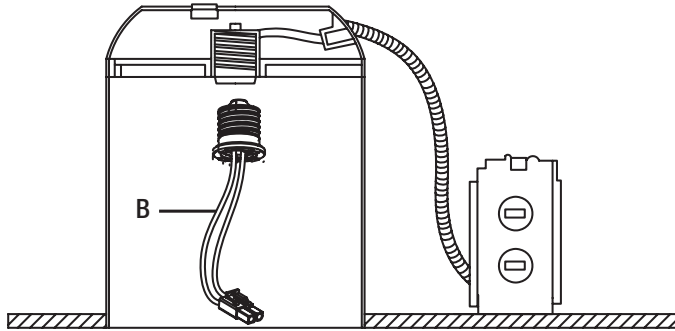
El ajuste de fábrica de las pinzas de muelle es para carcasas empotradas cilíndricas de 6 pulg:

- Para instalar el producto en carcasas de 5 pulg. afloje los dos tornillos de las abrazaderas que sostienen las pinzas de muelle en ambos lados del módulo de luz LED con un destornillador de estrella (no incluido).
- Deslice las abrazaderas que sostienen las pinzas de muelle hacia dentro hasta que los tornillos se encuentren en la posición de 5 pulgadas; luego, ajuste los tornillos con un destornillador de estrella (no incluido).



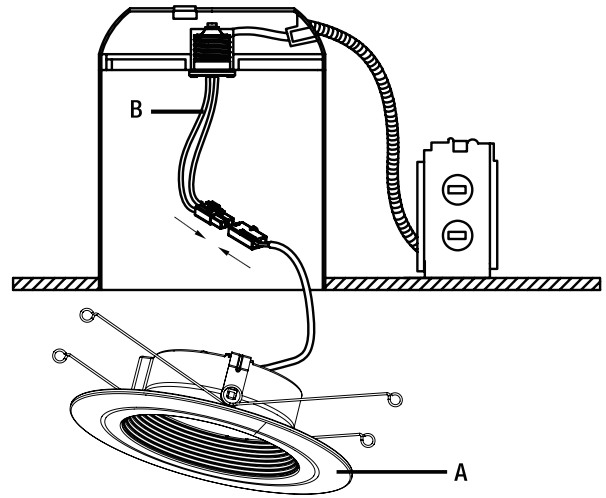
3 Conectar el adaptador para portalámpara

- Enrosque el adaptador para portalámpara (B) de base media (E26) en el portalámpara de la carcasa empotrada.



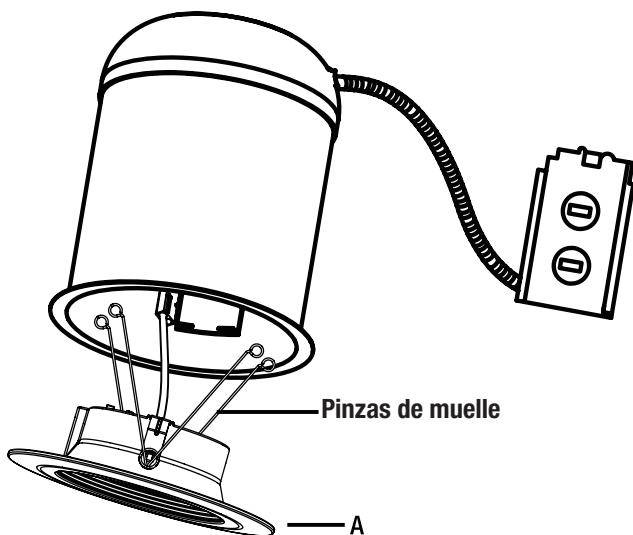
4 Hacer las conexiones eléctricas

- Conecte el conector del cable del adaptador para portalámpara (B) con el conector del módulo de la luz LED (A).



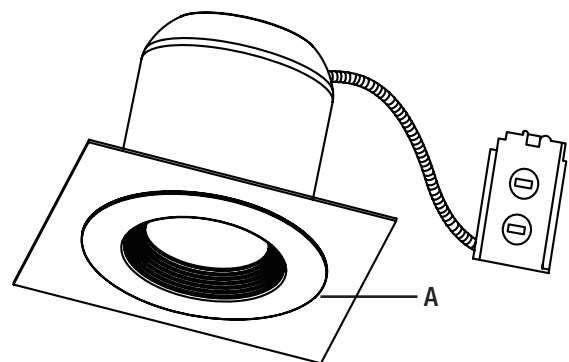
5 Insertar las pinzas de muelle en la carcasa empotrada

- Comprima las pinzas de muelle del módulo de luz LED (A) e insértelos en las orejas en el interior de la carcasa empotrada.



6 Empujar el módulo de la luz LED en la carcasa empotrada

- Presione cuidadosamente el módulo de luz LED (A) en la carcasa empotrada hasta que el reborde esté al ras de la superficie del techo.



Instalación en carcasa de 4 pulg.

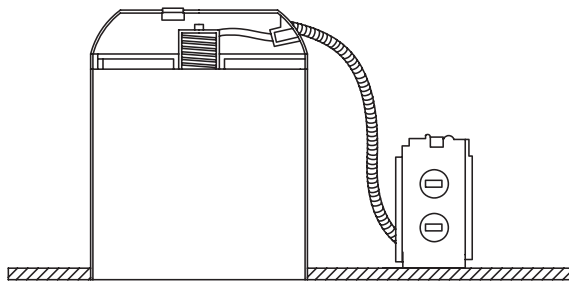
Parte # DL-4-10-827-SV-D / Modelo # 53182201, Parte # DL-4-10-830-SV-D / Modelo # 53182211 debe instalarse en carcasas de 4 pulg.

1 Cortar el suministro eléctrico

- Asegúrese de cortar el suministro eléctrico a la carcasa empotrada donde se instalará lámpara. Retire el reborde y la bombilla existentes, para dejar el portalámpara.

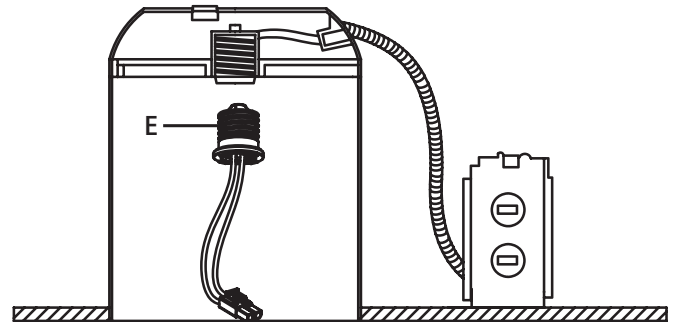


AVISO: Aplique la etiqueta de reemplazo en la pared interior de la carcasa empotrada antes de la instalación.



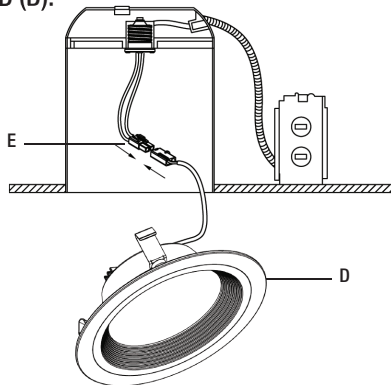
2 Conectar el adaptador para portalámpara

- Enrosque el adaptador para portalámpara (E) de base media (E26) en el portalámpara de la carcasa empotrada.



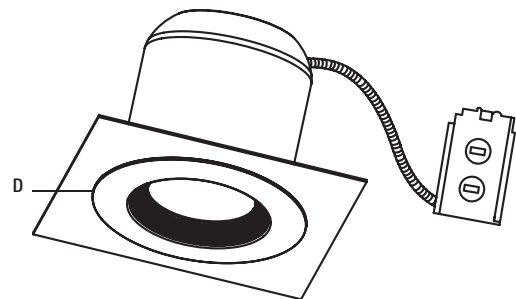
3 Hacer las conexiones eléctricas

- Conecte el conector del cable del adaptador para portalámpara (E) con el conector del módulo de la luz LED (D).



4 Empujar el módulo de la luz LED en la carcasa empotrada

- Presione cuidadosamente el módulo de luz LED (D) en la carcasa empotrada hasta que el reborde esté al ras de la superficie del techo.



Cuidado y limpieza



PRECAUCIÓN: Antes de limpiar el aparato, desconecte el suministro eléctrico hacia este apagando el cortacircuitos o extrayendo el fusible de la caja de fusibles.

- Limpie el aparato con un paño suave y seco.
- No utilice limpiadores con productos químicos, solventes o abrasivos.

Solución de problemas



ADVERTENCIA: Antes de realizar cualquier trabajo en el aparato, desconecte la electricidad que la alimenta.

Los problemas menores pueden arreglarse sin ayuda de un electricista.

Problema	Posible causa	Medida correctiva
La lámpara no enciende.	El suministro eléctrico está cortado.	Asegúrese de que el suministro eléctrico esté activado.
	El interruptor está apagado.	Asegúrese de que el interruptor esté en la posición de encendido.
	Hay una mala conexión.	Revise para asegurarse de que se hayan conectado los cables de forma correcta. Comuníquese con un electricista calificado.
	Hay un interruptor defectuoso.	Comuníquese con un electricista calificado.
El fusible se quema o salta el interruptor cuando se enciende la lámpara.	Los cables están cruzados o el cable de suministro eléctrico no está puesto a tierra.	Verifique las conexiones de los cables. Comuníquese con un electricista calificado o llame al Centro de Atención al Cliente de 1-855-384-7754.



**¿Preguntas, problemas, piezas faltantes?
Llame al Centro de Atención al Cliente de ETi en el horario de
8 a.m. - 5 p.m., HSC, de lunes a viernes.**

1-855-ETI-SSLI (1-855-384-7754)

www.ETiSSL.com

Conserve este manual para uso futuro.