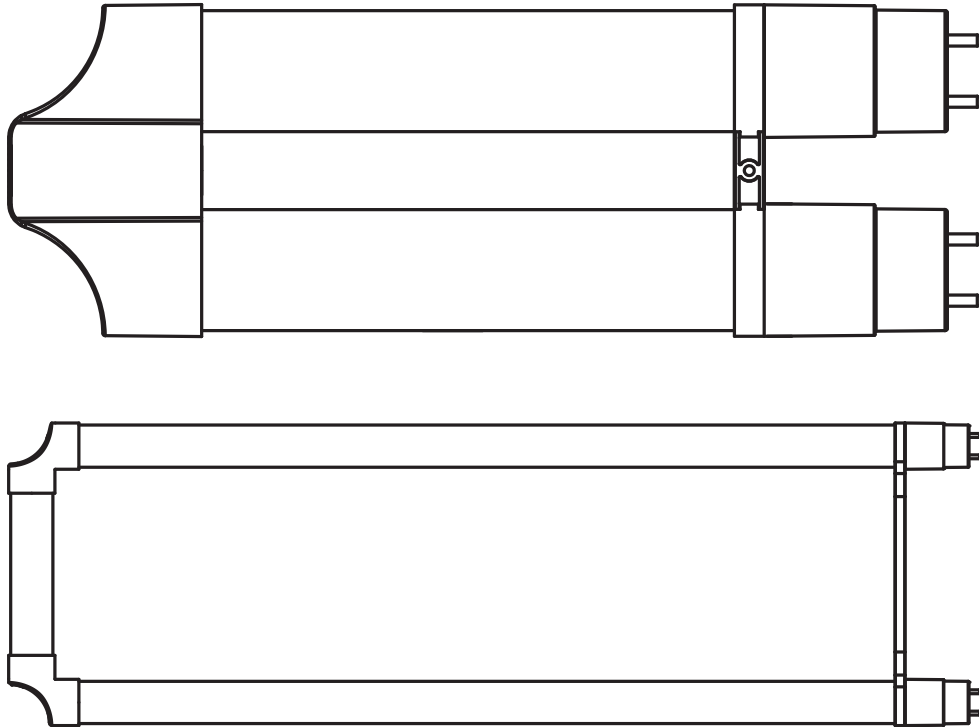


# USE AND CARE GUIDE

---

## INTEGRAL LED TUBE



Questions, problems, missing parts?  
Call ETi SSL Customer Service  
8:30 a.m. – 5 p.m., EST, Monday - Friday  
**1-855-ETI-SSL (1-855-384-7754)**  
**[www.etissl.com](http://www.etissl.com)**

---

**THANK YOU**

*Thank you for purchasing our LED product.  
Visit us online at [www.etissl.com](http://www.etissl.com) to see our full line of LED products. Thank you for choosing ETi SSL!*

## Package Contents

---

The product package includes the following components:

1. 1 - Integral LED Lamp
2. 1 - Fixture Warning Label (self-adhesive)
3. 1 - Installation Instructions (1-6 pages)

### Product Description and Characteristics

LED linear tubes are high quality replacements for fluorescent tubes. It is energy-saving and environmentally friendly.

## Safety Information

---

### IMPORTANT SAFETY INSTRUCTIONS AND WARNINGS:

THIS PRODUCT SHALL BE INSTALLED IN ACCORDANCE WITH THE LATEST U.L. SAFETY, NEC AND/OR LOCAL AUTHORITY HAVING JURISDICTION. INSTALLATION SHALL BE PERFORMED BY A QUALIFIED ELECTRICIAN UNDERSTANDING THE CONSTRUCTION AND OPERATION OF THIS PRODUCT AND THE ELECTRICAL REQUIREMENTS INVOLVED.

### DANGER - RISK OF ELECTRIC SHOCK-DISCONNECT POWER TO LIGHT FIXTURE BEFORE INSTALLATION

Risk of fire or electric shock: LED Retrofit Kit installation requires knowledge of luminaires electrical systems. If not qualified, do not attempt installation. Contact a qualified electrician.

Only those open holes indicated in the photographs and/or drawings may be made or altered as a result of kit installation. Do not leave any other open holes in an enclosure of wiring or electrical components.

Do not make or alter any open holes in an enclosure of wiring or electrical components during kit installation.

Do not install in a raceway or a luminaire marked for through branch wiring.

Risk of fire or electric shock: Use only on 120-277 VAC, 50/60Hz circuits. Installer shall verify operating voltage at the luminaries prior to installation.

Risk of fire or electric shock: Install this kit only in the luminaires that have the construction features and dimensions shown in the following illustrations.

# Pre-Installation

Model # 54292141	Minimum luminaire dimensions: Length x Width x Height		Model # 54293141	Minimum luminaire dimensions: Length x Width x Height	
	Two Lamp Fixture	Three Lamp Fixture		Two Lamp Fixture	
	24" x 24" x 4.25"			24" x 24" x 4.25"	

Suitable for damp or dry locations when used with UL Listed Type IC or Non-IC, recess mounted or surface mounted luminaires and suitable for use in totally enclosed luminaires.

Risk of fire or electric shock: To prevent wiring damage or abrasion, protect wiring from exposed edges of sheet metal or other sharp objects that may be present in the fixture.

This device complies with Part 15 of the FCC rules. Operation is subject to the following two conditions: 1) this device may not cause harmful interference, and 2) this device must accept any interference received, including interference that may cause undesired operation.

To avoid potential fire or shock hazard, do not use this retrofit kit in luminaires employing shunted bi-pin lamp holders. Note: Shunted lamp holders are found only in fluorescent luminaires with Instant-Start ballasts. Instant-start ballasts can be identified by the words "Instant Start" or "I.S." marked on the ballast. For more information, contact ETi Solid State Lighting at (855) 384-7754 or [www.etissl.com](http://www.etissl.com).

Installers should not disconnect existing wires from lamp holder terminals to make new connections at lamp holder terminals. Instead, installers should cut existing lamp holder leads away from the lamp holder and make new electrical connections to lamp holder lead wires by employing applicable connectors.

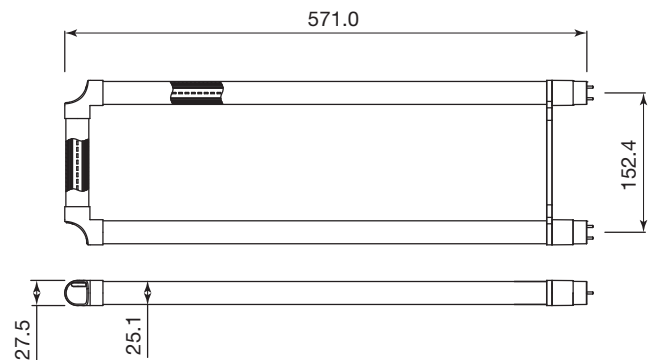
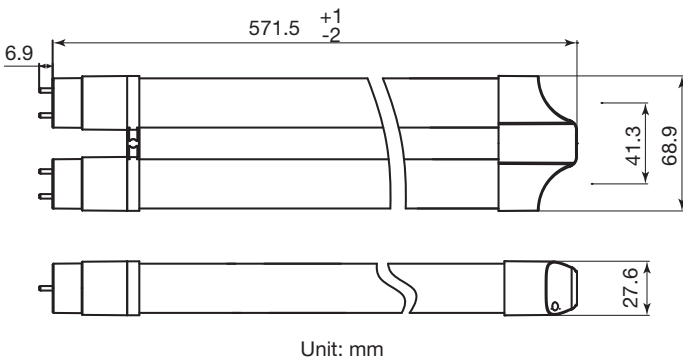
Do not make modifications to or alter fixture housing, ballast enclosure or electrical components other than those required for proper installation.

THIS RETROFIT ASSEMBLY IS AN APPROVED COMPONENT OF A LINEAR FLUORESCENT LUMINAIRE KIT WHERE THE SUITABILITY OF THE COMBINATION SHALL BE DETERMINED BY CSA OR LOCAL AUTHORITIES HAVING JURISDICTION.

Non-shunted fluorescent lamp holders within fixture shall be rewired to line voltage and will no longer operate the original fluorescent lamp. **LAMP HOLDERS MUST BE NON-SHUNTED.**

**Do not use with dimmers.**

THIS DEVICE IS NOT INTENDED FOR USE WITH EMERGENCY LIGHTING (BATTERY TYPE) SYSTEMS FOR FLUORESCENT LIGHTING PRODUCTS.



**Electrical Characteristics (Typical value):**

Length x width	22.5" x 1.625 (54292141)
Voltage AC (V)	120-277
Current AC (mA)	170
Power (W)	15
PFC	>0.9
Rated Frequency (Hz)	50/60

**Electrical Characteristics (Typical value):**

Length x width	22.5" x 6" (54293141)
Voltage AC (V)	120-277
Current AC (mA)	170
Power (W)	15
PFC	>0.9
Rated Frequency (Hz)	50/60

# Installation

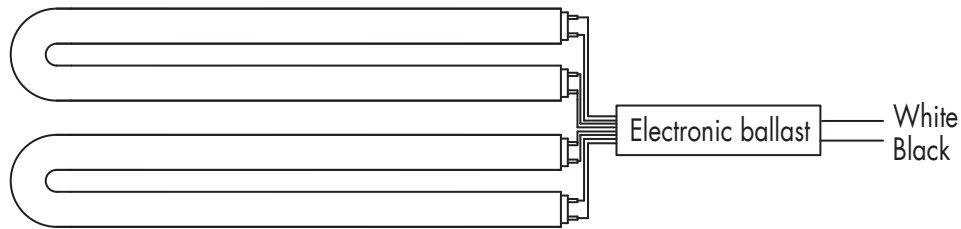
**CAUTION: LAMP HOLDERS MUST BE NON-SHUNTED. POWER FLOWS THROUGH LED U BENT.**

**Note:** LED U bent requires single end power only; wiring to one side of the fixture is sufficient. Ensure lamp end labeled "POWER THIS END" is installed to the live circuit.

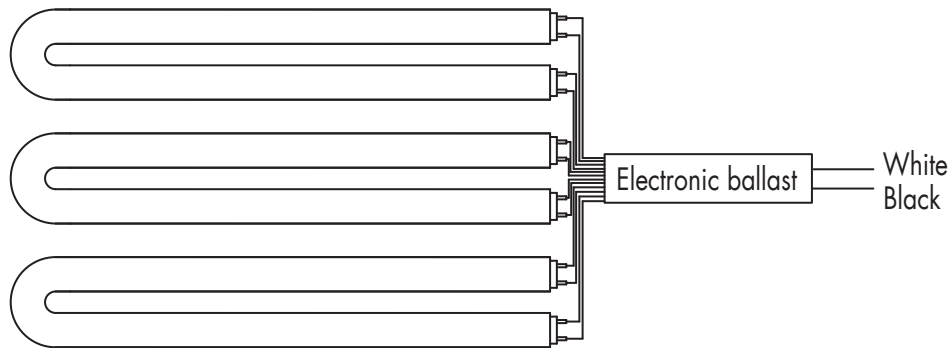
**DANGER -RISK OF ELECTRIC SHOCK-DISCONNECT POWER TO LIGHT FIXTURE BEFORE INSTALLATION.**

Note: To replace fluorescent tube lamp with LED U bent, the wiring must be installed according to these instructions to ensure a complete and safe installation of the LED U bent.

1. Turn off the power to the light fixture at the breaker panel before installation.
2. If retrofitting an enclosed fixture open the diffuser from the light fixture.
3. Remove existing fluorescent lamps. Please dispose or recycle these items properly in accordance with local requirements as they contain mercury.
4. Open the wiring cover to expose the fluorescent ballast.



**Wiring diagram for U bent fluorescent lamp with electronic ballast (I)**

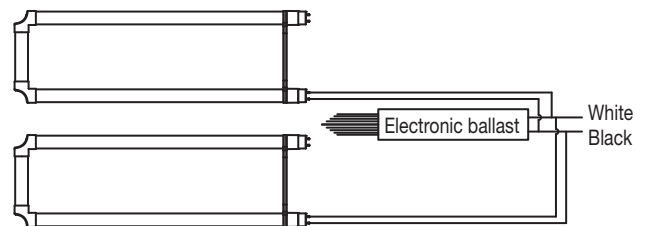
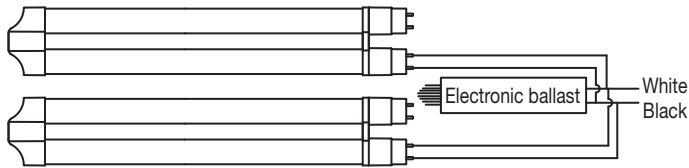


**Wiring diagram for U bent fluorescent lamp with electronic ballast (II)**

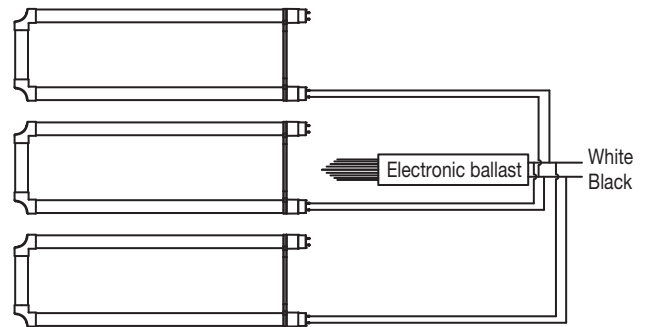
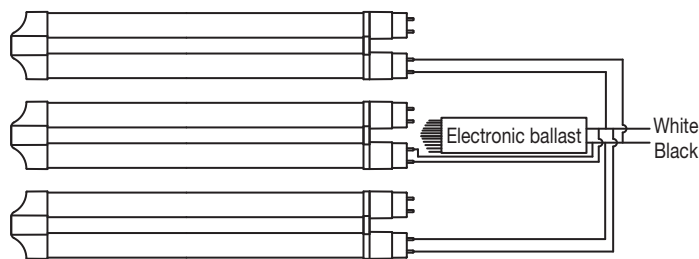
# Installation (continued)

5. Install the LED U bent as per following wiring diagram I & II.

Optional: Remove ballast and dispose or recycle in accordance with local requirements.



**LED U BENT WIRING DIAGRAM (I)**



**LED U BENT WIRING DIAGRAM (II)**

The labeled end of LED U bent is the live, input powered end. The opposite end is electrically isolated and serves as means of mechanical support only.

7. Reinstall the ballast cover over the wiring channel.

8. **IMPORTANT:** Install the fixture warning label provided in a visible location after the LED Tube Lamp is installed, possibly on the wiring channel cover.

## Fixture Warning Labels

**Notice:** This luminaire has been modified and no longer operates Fluorescent Lamps. Use only ETi SSL, Item # 542921XX ("X" represents a digit from 0 to 9), LED self-ballasted lamps for lamp replacement. Tel: (855) 384-7754, www.etissl.com

**Avis :** Cet appareil d'éclairage a été modifié et n'accepte plus les tubes fluorescents. N'utilisez que des lampes DEL à lumière mixte ETi SSL, n° d'art. 542921XX (Le « X » représente un chiffre de 0 à 9), comme rechange. Tél. : (855) 384-7754, www.etissl.com

**Aviso:** Este aparato de iluminación ha sido modificado y ya no funciona con lámparas fluorescentes. Utilice solo lámparas LED con balastro incorporado de ETi SSL, Pieza N. 542921XX ("X" representa un dígito del 0 al 9), como reemplazo. Tel: (855) 384-7754, www.etissl.com

**Notice:** This luminaire has been modified and no longer operates Fluorescent Lamps. Use only ETi SSL, Item # 542931XX ("X" represents a digit from 0 to 9), LED self-ballasted lamps for lamp replacement. Tel: (855) 384-7754, www.etissl.com

**Avis :** Cet appareil d'éclairage a été modifié et n'accepte plus les tubes fluorescents. N'utilisez que des lampes DEL à lumière mixte ETi SSL, n° d'art. 542931XX (Le « X » représente un chiffre de 0 à 9), comme rechange. Tél. : (855) 384-7754, www.etissl.com

**Aviso:** Este aparato de iluminación ha sido modificado y ya no funciona con lámparas fluorescentes. Utilice solo lámparas LED con balastro incorporado de ETi SSL, Pieza N. 542931XX ("X" representa un dígito del 0 al 9), como reemplazo. Tel: (855) 384-7754, www.etissl.com

# Warranty

---

LIMITED WARRANTY: This product is warranted for a period of 5 years from the date of original purchase against defects in materials and workmanship. If this product should fail to operate due to defects in material or workmanship within 60 months of purchase. See [www.etissl.com](http://www.etissl.com) for details. This product will be repaired or replaced, at ETi's option. This warranty is expressly limited to repair or replacement of product and liability for direct, incidental, or consequential damages is hereby expressly excluded. Some states do not allow exclusions of direct, incidental or consequential damages so the above limitation of exclusion may not apply to you. This warranty gives the consumer specific legal rights, which vary from state to state. **WARRANTY IS VOID IF PRODUCT IS NOT USED FOR THE PURPOSE WHICH THIS PRODUCT IS MANUFACTURED.**

Imported by  
ETi Solid State Lighting, Inc.  
26650 Renaissance PKWY, STE6  
Cleveland, OH 44128

Made in China



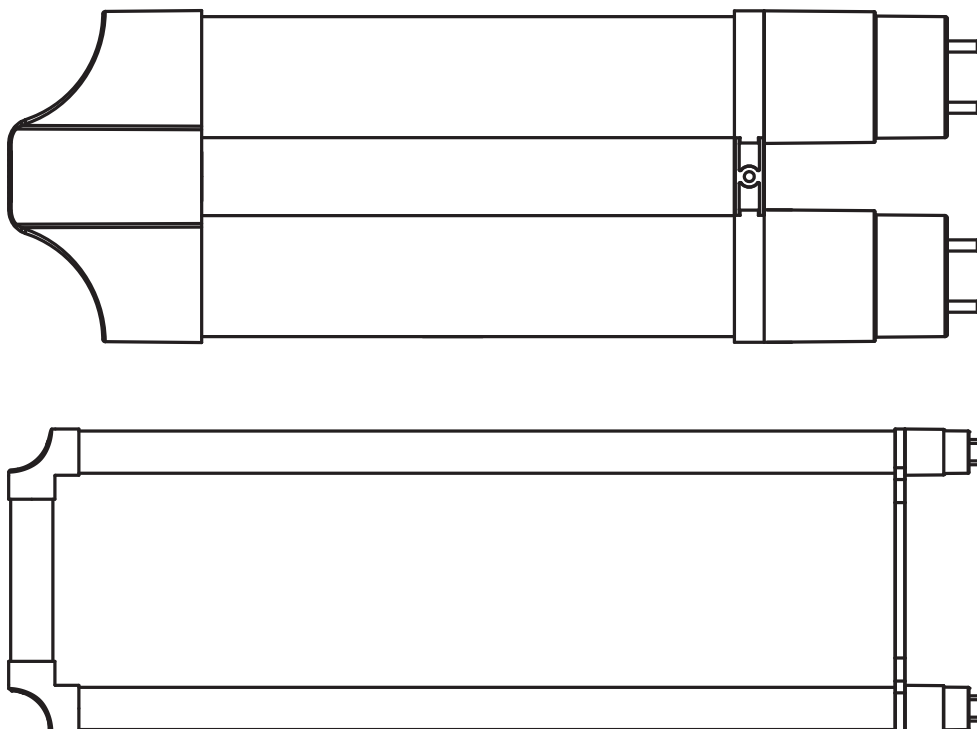
Questions, problems, missing parts?  
Call ETi SSL Customer Service  
8:30 a.m. – 5 p.m., EST, Monday - Friday  
**1-855-ETI-SSLI (1-855-384-7754)**  
**[www.etissl.com](http://www.etissl.com)**

Retain this manual for future use.

rev. 2015.2.9

# GUIDE D'UTILISATION ET D'ENTRETIEN

## TUBE À DEL INTÉGRÉES



Questions, difficultés, pièces manquantes?  
Téléphonez au service à la clientèle d'ETi SSL  
8:30 h à 17 h, HNE, du lundi au vendredi  
**1-855-ETI-SSL (1-855-384-7754)**  
**[www.etissl.com](http://www.etissl.com)**

**MERCI**

*Merci d'avoir acheté notre produit à DEL.  
Consultez notre site Web sur [www.etissl.com](http://www.etissl.com) voyez la gamme entière de nos produits à DEL. Merci d'avoir choisi ETi SSL!*

## Contenu de l'emballage

---

L'emballage comprend les pièces suivantes :

1. 1 - Tube à DEL intégrées
2. 1 - Étiquette d'avertissement de luminaire (autocollant)
3. 1 - Instructions d'installation (1 à 6 pages)

### Description et caractéristiques du produit

Les tubes linéaires à DEL sont des produits de rechange de haute qualité pour les tubes à fluorescence. Ils permettent d'économiser l'énergie et sont écologiques.

## Notice de sécurité

---

### NOTICES DE SÉCURITÉ ET AVERTISSEMENTS IMPORTANTS :

CE PRODUIT DOIT ÊTRE INSTALLÉ CONFORMÉMENT AUX PLUS RÉCENTES NORMES DE U.L. SAFETY, DU CODE NATIONAL DE L'ELECTRICITÉ ET/OU DE L'AUTORITÉ LOCALE AYANT JURIDICTION. L'INSTALLATION DOIT ÊTRE FAITE PAR UN ÉLECTRICIEN QUALIFIÉ QUI COMPREND LA CONSTRUCTION ET L'OPÉRATION DE CE PRODUIT ET LES EXIGENCES ÉLECTRIQUES À CONSIDÉRER.

### DANGER - RISQUE DE CHOC - COUPER LE COURANT AU LUMINAIRE AVANT L'INSTALLATION.

Risque d'incendie ou de choc électrique : L'installation du nécessaire de modification à DEL requiert une connaissance des systèmes d'éclairage électriques. Ne tentez pas l'installation si vous n'êtes pas qualifié. Faites appel à un maître électricien.

Seuls les trous ouverts indiqués sur les photos ou les dessins peuvent être effectués ou modifiés pour l'installation du nécessaire. Ne laissez aucun autre trou ouvert dans un boîtier de câblage ou dans les composantes électriques.

N'effectuez ou ne modifiez aucun trou ouvert dans un boîtier de câblage ou les composantes électriques lors de l'installation du nécessaire.

Ne pas installer dans une canalisation ou un luminaire identifié pour le câblage par dérivation.

Risque d'incendie ou de choc électrique : Utilisez uniquement un circuit de 120-277 VCA, 50/60 Hz. L'installateur doit vérifier la tension de service au luminaire avant l'installation.

Risque d'incendie ou de choc électrique : Installez ce nécessaire uniquement dans un luminaire qui possède les caractéristiques de construction et les dimensions indiquées dans les illustrations suivantes.



# Avant l'installation

N° de modèle: Model # 54292141	Dimensions minimales du luminaire : Longueur x Largeur x Hauteur		N° de modèle: Model # 54293141	Dimensions minimales du luminaire : Longueur x Largeur x Hauteur	
	Luminaire à deux lampes	Luminaire à trois lampes		Luminaire à deux lampes	
	24" x 24" x 4.25"			24" x 24" x 4.25"	

Convient aux lieux humides ou secs si utilisé dans des luminaires encastrés ou montés en surface de type IC ou non-IC répertoriés UL; convient aux luminaires entièrement fermés.

Risque d'incendie ou de choc électrique : Afin d'éviter les dommages au câblage ou l'abrasion, protégez les fils des rebords de tôle ou des objets métalliques tranchants exposés qui pourraient se trouver dans l'appareil d'éclairage.

Cet appareil est conforme à la Partie 15 des règlements de la FCC. Son utilisation est subordonnée des deux conditions suivantes : 1) cet appareil ne peut pas causer d'interférence nuisible et 2) cet appareil doit accepter toute interférence reçue, y compris une interférence qui pourrait entraîner un fonctionnement indésirable.

Afin d'éviter tout risque d'incendie ou de choc électrique, n'installez pas le nécessaire de modification dans des luminaires dotés de porte-lampes shuntés à deux broches. Note : Les porte-lampes shuntés ne se trouvent que sur les luminaires pour lampe fluorescente avec ballast à amorçage instantané. Les ballasts à amorçage instantané s'identifient par les mots "Instant Start" ou "I.S." inscrits sur le ballast même. Pour obtenir de plus amples renseignements, communiquez avec ETi Solid State Lighting au (855) 384-7754 ou consultez [www.etissl.com](http://www.etissl.com)

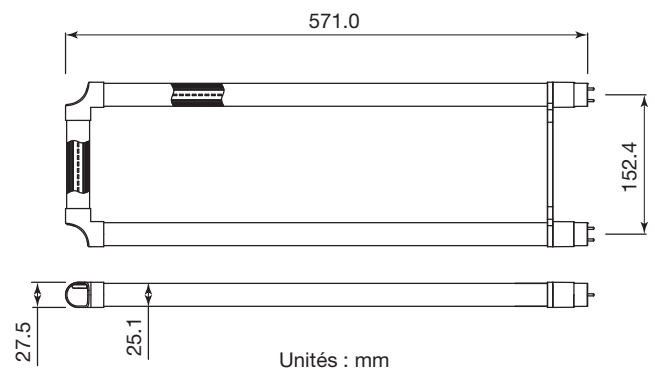
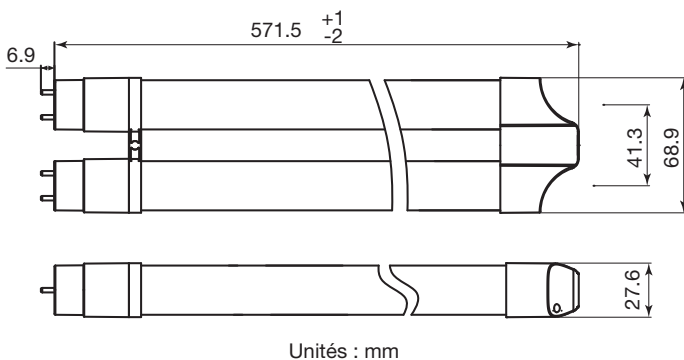
Les installateurs ne devraient pas remplacer les connexions existantes aux bornes du porte-lampe par de nouvelles connexions. Plutôt, les installateurs devraient couper les fils existants loin des bornes et effectuer de nouvelles connexions sur les fils du porte-lampe à l'aide de capuchons de connexion appropriés.

Ne modifiez aucunement le boîtier du luminaire, le coffret du ballast ou les composantes électriques; n'effectuez que les modifications requises pour une bonne installation.

**CET ENSEMBLE DE RECHANGE CONSTITUE UNE COMPOSANTE APPROUVÉE D'UN LUMINAIRE LINÉAIRE À FLUORESCENCE; LA CONVENANCE D'UNE TELLE COMBINAISON SERA ÉTABLIE PAR LA CSA OU LES AUTORITÉS COMPÉTENTES.**

Les porte-lampes pour fluorescent non shuntés d'un luminaire doivent être reconnectés à la tension de ligne et 'alimenteront plus la lampe fluorescente originale. **LES PORTE-LAMPES NE DOIVENT PAS ÊTRE SHUNTÉS. = Ne convient pas aux gradateurs.**

**CET APPAREIL NE DOIT PAS ÊTRE UTILISÉ AVEC LES SYSTÈMES D'ÉCLAIRAGE D'URGENCE (À PILES) POUR LES PRODUITS D'ÉCLAIRAGE À FLUORESCENCE.**



## Caractéristiques électriques (valeurs nominales) :

Longueur x width	22.5" x 1.625" (54292141)
Tension CA (V)	120-277
Intensité CA (mA)	170
Puissance (W)	15
CDP	>0.9
Fréquence (Hz)	50/60

## Caractéristiques électriques (valeurs nominales) :

Longueur x width	22.5" x 6" (54293141)
Tension CA (V)	120-277
Intensité CA (mA)	170
Puissance (W)	15
CDP	>0.9
Fréquence (Hz)	50/60

# Installation

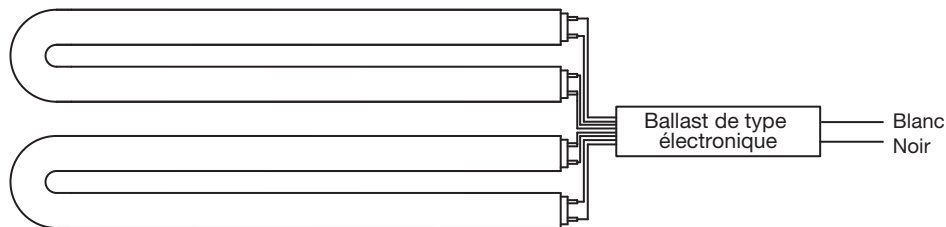
**MISE EN GARDE : LES PORTE-LAMPES NE DOIVENT PAS ÊTRE SHUNTÉS. LE COURANT PASSE À TRAVERS LE TUBE DE TUBE À DEL EN U.**

**Note:** Tube à del en U ne requiert une alimentation qu'à une extrémité; le câblage d'un côté de la lampe suffit. Assurez-vous que l'extrémité de la lampe identifiée "Power this end" est connectée au circuit sous tension.

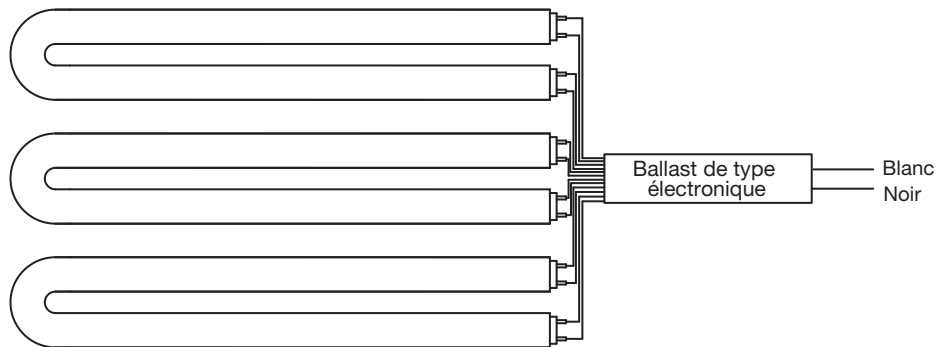
**DANGER - RISQUE DE CHOC - COUPER LE COURANT AU LUMINAIRE AVANT L'INSTALLATION.**

Note: Pour remplacer un tube fluorescent par tube à del en U, le câblage doit être exécuté conformément à ces instructions afin d'assurer une installation sûre et complète du tube à del en U.

1. Avant de procéder, coupez le courant à la lampe au niveau du panneau de disjonction.
2. Si vous modifiez un luminaire fermé, ouvrez le diffuseur du luminaire.
3. Retirez les lampes à fluorescence existantes. Jetez ou recyclez ces lampes de façon appropriée, conformément aux exigences municipales, car elle contiennent du mercure.
4. Ouvrez le couvercle du chemin de câblage pour exposer le ballast.



**Schéma de câblage du tube fluorescent en U avec ballast électronique (I)**

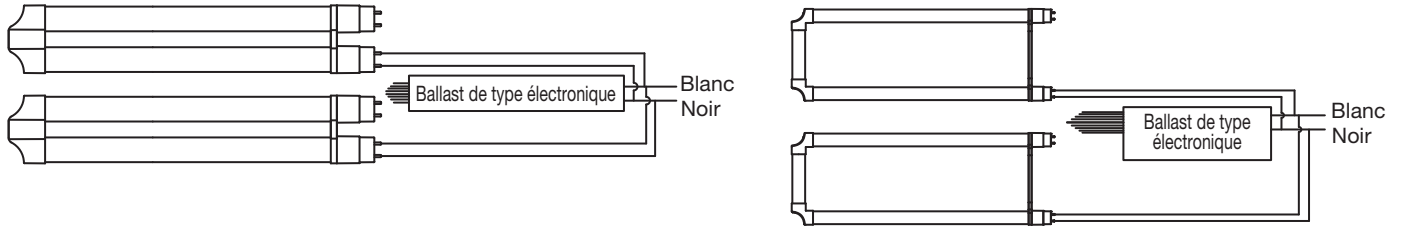


**Schéma de câblage du tube fluorescent en U avec ballast électronique (II)**

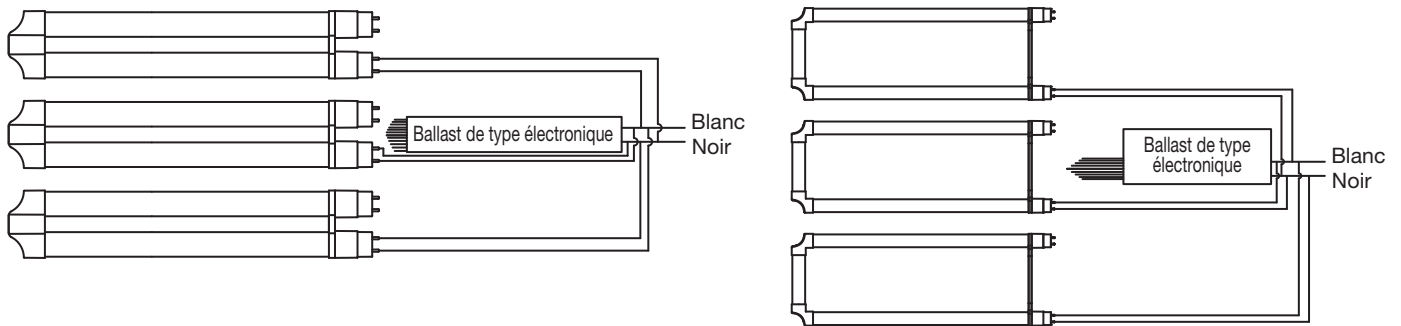
# Installation (suite)

5. Installez le tube à DEL en U conformément au schéma de câblage I et II.

Optiona : Retirez le ballast et jetez ou recyclez-le conformément aux exigences municipales.



**SCHÉMA DE CÂBLAGE DU TUBE À DEL EN U (I)**



**SCHÉMA DE CÂBLAGE DU TUBE À DEL EN U (II)**

L'extrémité étiquetée du tube à DEL en U est l'extrémité sous tension. L'autre extrémité est isolée et ne sert que de retenue mécanique.

7. Remettez le couvercle du ballast sur le chemin de câblage.

8. **IMPORTANT:** Une fois les tubes à DEL en U installés, posez l'étiquette d'avertissement fournie à un endroit bien visible comme sur le couvercle du chemin de câblage.

## Étiquettes d'avertissement de luminaire

Notice: This luminaire has been modified and no longer operates Fluorescent Lamps. Use only ETi SSL, Item # 542921XX ("X" represents a digit from 0 to 9), LED self-ballasted lamps for lamp replacement. Tel: (855) 384-7754, [www.etissl.com](http://www.etissl.com)

Avis : Cet appareil d'éclairage a été modifié et n'accepte plus les tubes fluorescents. N'utilisez que des lampes DEL à lumière mixte ETi SSL, n° d'art. 542921XX (Le « X » représente un chiffre de 0 à 9), comme rechange. Tél. : (855) 384-7754, [www.etissl.com](http://www.etissl.com)

Aviso: Este aparato de iluminación ha sido modificado y ya no funciona con lámparas fluorescentes. Utilice solo lámparas LED con balastro incorporado de ETi SSL, Pieza N. 542921XX ("X" representa un dígito del 0 al 9), como reemplazo. Tel: (855) 384-7754, [www.etissl.com](http://www.etissl.com)

Notice: This luminaire has been modified and no longer operates Fluorescent Lamps. Use only ETi SSL, Item # 542931XX ("X" represents a digit from 0 to 9), LED self-ballasted lamps for lamp replacement. Tel: (855) 384-7754, [www.etissl.com](http://www.etissl.com)

Avis : Cet appareil d'éclairage a été modifié et n'accepte plus les tubes fluorescents. N'utilisez que des lampes DEL à lumière mixte ETi SSL, n° d'art. 542931XX (Le « X » représente un chiffre de 0 à 9), comme rechange. Tél. : (855) 384-7754, [www.etissl.com](http://www.etissl.com)

Aviso: Este aparato de iluminación ha sido modificado y ya no funciona con lámparas fluorescentes. Utilice solo lámparas LED con balastro incorporado de ETi SSL, Pieza N. 542931XX ("X" representa un dígito del 0 al 9), como reemplazo. Tel: (855) 384-7754, [www.etissl.com](http://www.etissl.com)

## Garantie

---

**GARANTIE LIMITÉE:** Ce produit est garanti contre les vices de matière et de fabrication pour une période de 5 ans à compter de la date d'achat originale. Si le produit ne fonctionne pas à cause d'un vice de matière ou de fabrication dans les 60 mois suivant son achat. Consultez [www.etissl.com](http://www.etissl.com) pour de plus amples renseignements. Le produit sera réparé ou remplacé, à la discrétion d'ETi. Cette garantie est expressément limitée à la réparation ou au remplacement du produit et toute responsabilité quant aux dommages directs, indirects ou fortuits est expressément exclue. Certaines provinces ne permettent pas l'exclusion des dommages directs, indirects ou fortuits et la restriction ci-haut peut ne pas s'appliquer dans votre cas. Cette garantie accorde au consommateur des droits particuliers qui peuvent varier d'une province à l'autre. **LA GARANTIE EST NULLE ET SANS EFFET SI LE PRODUIT EST UTILISÉ À DES FINS AUTRES QUE CELLES PRÉVUES POUR LE PRODUIT.**

Importateur  
ETi Solid State Lighting, Inc.  
26650 Renaissance PKWY, STE6  
Cleveland, OH 44128

Fabriqué aux Chine



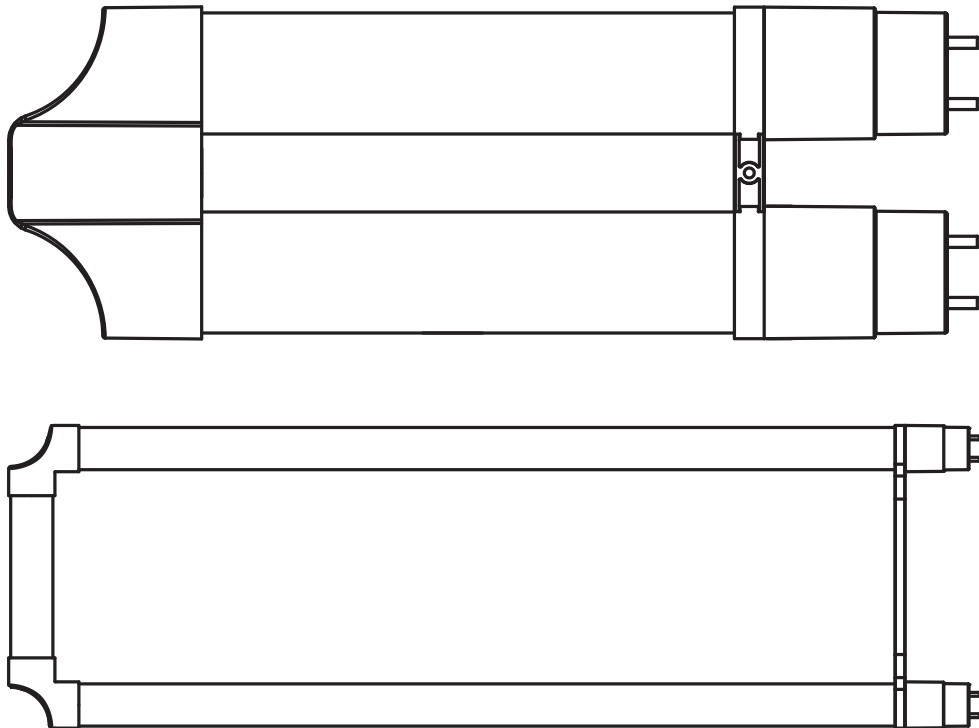
Questions, difficultés, pièces manquantes?  
Téléphonez au service à la clientèle d'ETi SSL  
8:30 h à 17 h, HNE, du lundi au vendredi  
**1-855-ETI-SSL (1-855-384-7754)**  
**[www.etissl.com](http://www.etissl.com)**

Conservez ce manuel pour référence ultérieure.

rev. 2015.2.9

# GUÍA DE USO Y CUIDADO

## TUBO DE INTEGRAL LED



Preguntas, problemas, piezas faltantes?  
Llame al Servicio al Cliente de ETi SSL  
8:30 a.m. – 5 p.m., Hora del Este de EE.UU., de lunes a viernes.  
**1-855-ETI-SSL (1-855-384-7754)**  
**[www.etissl.com](http://www.etissl.com)**

---

**GRACIAS**

*Gracias por adquirir nuestro producto LED.  
Visítenos en línea para ver nuestra línea completa de productos LED en [www.etissl.com](http://www.etissl.com) ¡Gracias por elegir a ETi SSL!*

## Contenido del paquete

El paquete del producto incluye lo siguiente:

- 1 - Tubo de integral LED
- 1 - Etiqueta de advertencia del aparato (autoadhesiva)
- 1 - Instrucciones de instalación (1-6 páginas)

### Descripción del producto y características

Los tubos lineales LED sirven de reemplazo de alta calidad para tubos fluorescentes, ahorran energía y no dañan al medioambiente.

## Información sobre seguridad

### INSTRUCCIONES DE SEGURIDAD Y ADVERTENCIAS IMPORTANTES:

ESTE PRODUCTO DEBERÁ INSTALARSE DE CONFORMIDAD CON LAS NORMAS DE SEGURIDAD MÁS RECIENTES DE UL, EL CÓDIGO NACIONAL DE ELECTRICIDAD Y LAS AUTORIDADES LOCALES CON JURISDICCIÓN. LA INSTALACIÓN DEBERÁ REALIZARLA UN ELECTRICISTA CALIFICADO CON CONOCIMIENTOS DE CONSTRUCCIÓN Y OPERACIÓN DE ESTE PRODUCTO Y DE LOS REQUISITOS ELÉCTRICOS NECESARIOS.

### **PELIGRO – RIESGO DE DESCARGA ELÉCTRICA – DESCONECTE EL SUMINISTRO ELÉCTRICO DEL APARATO DE ILUMINACIÓN ANTES DE PROCEDER CON LA INSTALACIÓN.**

Riesgo de incendio o de descarga eléctrica: La instalación del Juego de actualización LED requiere conocimientos de sistemas eléctricos de iluminación. Si no está calificado, no intente hacer la instalación. Comuníquese con un electricista calificado.

Pueden hacerse o alterarse sólo los orificios abiertos indicados en las fotografías o dibujos como resultado de la instalación del juego. No deje ningún otro orificio abierto en una caja de cableado o componentes eléctricos.

No haga ni altere orificios abiertos en una caja de cableado ni componentes eléctricos durante la instalación el juego.

No los instale en un canal para cables o en un aparato de iluminación indicado para el paso de cables de enlace.

Riesgo de incendio o descarga eléctrica: Use solo en circuitos de 120-277 V CA, 50/60Hz. El instalador verificará el voltaje de operación en las luminarias antes de la instalación.

Riesgo de incendio o descarga eléctrica: Instale este equipo solo si el aparato de iluminación tiene las características de construcción y las dimensiones que se indican en las siguientes ilustraciones.

# Antes de la instalación

Model # 54292141	Dimensiones mínimas del aparato de iluminación: largo x ancho x altura	
	Un aparato de dos iluminación	Un aparato de tres iluminación
	24" x 24" x 4.25"	

Model # 54293141	Dimensiones mínimas del aparato de iluminación: largo x ancho x altura	
	Un aparato de dos iluminación	
	24" x 24" x 4.25"	

Apto para sitios húmedos o secos cuando se usa con aparatos de iluminación embutidos o montados en superficie Tipo IC, no Tipo IC, homologados por UL y C-UL y apto para usar en aparatos de iluminación totalmente cerrados.

Riesgo de incendio o descarga eléctrica: Para evitar que se dañen los cables, protéjalos de los bordes expuestos de hojas metálicas u otros objetos con lo en el aparato.

Este dispositivo cumple con la Parte 15 de las normas de la FCC. La operación está sujeta a las siguientes dos condiciones: 1) este dispositivo puede provocar interferencia nociva, y 2) este dispositivo debe aceptar la interferencia recibida, inclusive interferencia que puede provocar la operación no deseada.

Para evitar incendios o descarga eléctrica, no utilice este juego de actualización en aparatos de iluminación que tienen portalámparas de doble pin con derivación. Nota: Los portalámparas con derivación sólo se hallan en aparatos de iluminación fluorescentes con balastos de arranque instantáneo. Los balastos de arranque instantáneos se identifican por las palabras "Instant Start" (arranque instantáneo en inglés), o "I.S." indicadas en el balastro. Para obtener más información, comuníquese con ETi Solid State Lighting @ (855) 384-7754 o [www.etissl.com](http://www.etissl.com).

Los instaladores no deben desconectar los cables existentes de los terminales de los portalámparas para hacer nuevas conexiones en los terminales del portalámparas. Por el contrario, los instaladores deben cortar los cables del portalámparas existente y hacer nuevas conexiones eléctricas a los cables de portalámparas con los conectores que correspondan.

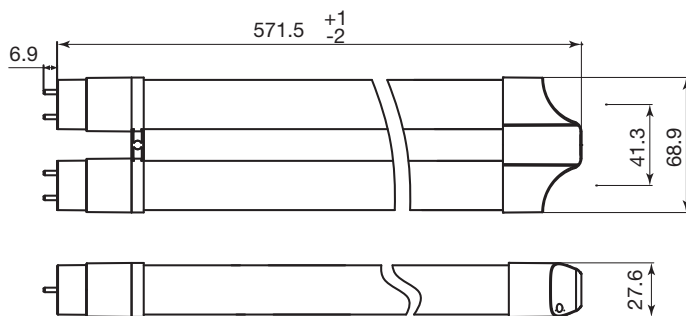
No realice modificaciones ni alteraciones en el aparato de iluminación, en la caja del balastro ni en los componentes eléctricos a excepción de los requeridos para la instalación adecuada.

ESTE JUEGO DE ACTUALIZACIÓN ES UN COMPONENTE APROBADO DE UN JUEGO PARA APARATOS DE ILUMINACIÓN FLUORESCENTES LINEALES, DONDE LA IDONEIDAD DE LA COMBINACIÓN LA DETERMINARÁ LA CSA O LAS AUTORIDADES LOCALES CORRESPONDIENTES A LA JURISDICCIÓN.

Los portalámparas para tubos fluorescentes sin derivación dentro del aparato deberán volver a cablearse a la línea de tensión y no podrán usarse más con el tubo fluorescente original. **LOS PORTALÁMPARAS DEBEN SER SIN DERIVACIÓN.**

**No lo use con atenuadores de luz.**

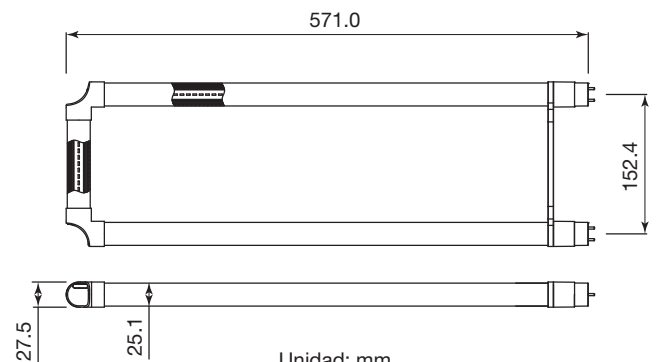
ESTE DISPOSITIVO NO PUEDE UTILIZARSE COMO SISTEMA DE ILUMINACIÓN DE EMERGENCIA (TIPO BATERÍA) PARA PRODUCTOS DE ILUMINACIÓN FLUORESCENTES.



Unidad: mm

### Características eléctricas (Valores típicos):

Largo	22.5" x 1.625" (54292141)
Tensión CA (v)	120-277
Corriente CA (mA)	170
Potencia (W)	15
PFC	>0.9
Tasa de frecuencia (Hz)	50/60



Unidad: mm

### Características eléctricas (Valores típicos):

Largo	22.5" x 6" (54293141)
Tensión CA (v)	120-277
Corriente CA (mA)	170
Potencia (W)	15
PFC	>0.9
Tasa de frecuencia (Hz)	50/60

# Instalación

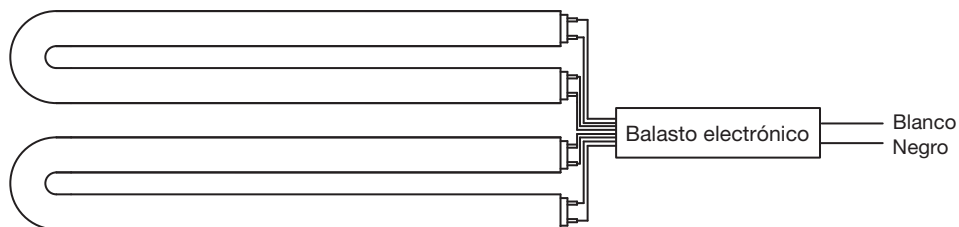
**PRECAUCIÓN: LOS PORTALÁMPARAS NO DEBEN TENER DERIVACIÓN. LA ENERGÍA FLUYE A TRAVÉS DEL TUBO DE LUZ LED EN U.**

**Nota:** el tubo de luz LED en U necesita energía en un extremo, el cableado en uno de los extremos del aparato de iluminación es suficiente. Asegúrese de colocar una etiqueta "Power this end" al circuito vivo.

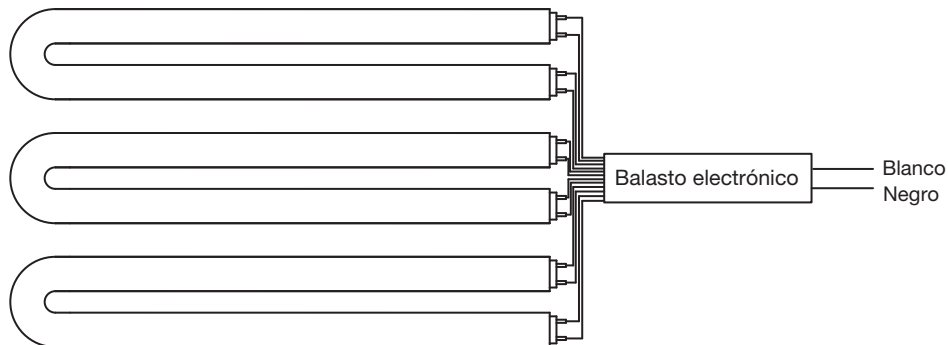
**PELIGRO – RIESGO DE DESCARGA ELÉCTRICA – DESCONECTE EL SUMINISTRO DE ENERGÍA ELÉCTRICA AL APARATO DE ILUMINACIÓN ANTES DE PROCEDER A LA INSTALACIÓN.**

Nota: Para reemplazar el tubo fluorescente con un tubo de luz LED en U, el cableado debe estar instalado conforme a estas instrucciones para cerciorarse de hacer una instalación segura y completa del tubo de luz LED en U.

1. Desconecte la energía eléctrica al aparato de iluminación en el panel eléctrico antes de la instalación.
2. Si está actualizando un aparato cerrado abra el difusor del artefacto de iluminación.
3. Retire los tubos fluorescentes existentes. Sírvase desechar o reciclar estos elementos correctamente de conformidad con los requisitos locales ya que pueden contener mercurio.
4. Abra la tapa de cables y exponga el balastro del tubo fluorescente.



**DIAGRAMA DE CABLEADO DE LÁMPARA FLUORESCENTE EN U CON BALASTO ELECTRÓNICO (I)**



**DIAGRAMA DE CABLEADO DE LÁMPARA FLUORESCENTE EN U CON BALASTO ELECTRÓNICO (II)**



# Instalación (continuación)

5. Instale el tubo de luz LED en U conforme al siguiente diagrama de cableado I y II.

Opcional: Retire el balasto y deséchelo o recíclolo de conformidad con los requisitos locales.

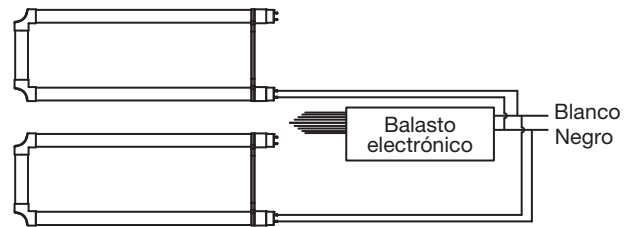
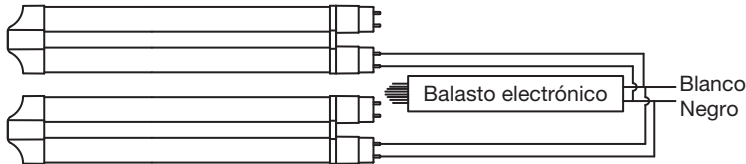


DIAGRAMA DE CABLEADO DE TUBO DE LUZ LED EN U (I)

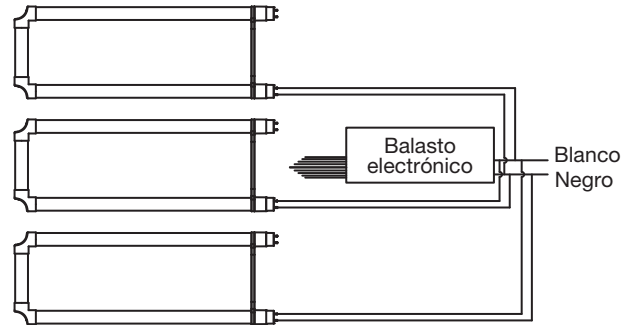
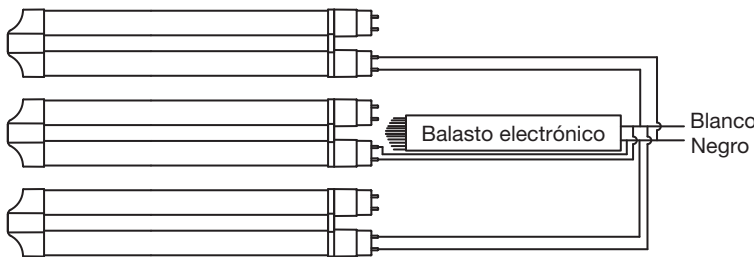


DIAGRAMA DE CABLEADO DE TUBO DE LUZ LED EN U (II)

El extremo con la etiqueta del tubo de luz LED en U es el extremo vivo, donde ingresa la energía eléctrica. El extremo opuesto está eléctricamente aislado y sirve como medio de soporte mecánico solamente.

7. Vuelva a instalar la tapa del balastro sobre el canal de cableado.

8. **IMPORTANTE:** Instale la etiqueta de advertencia en el aparato de iluminación que se suministra en un lugar visible después de instalar el tubo de luz LED en U, posiblemente en la tapa del canal.

## Etiquetas de advertencia del aparato

Notice: This luminaire has been modified and no longer operates Fluorescent Lamps. Use only ETi SSL, Item # 542921XX ("X" represents a digit from 0 to 9), LED self-ballasted lamps for lamp replacement. Tel: (855) 384-7754, www.etissl.com

Avis : Cet appareil d'éclairage a été modifié et n'accepte plus les tubes fluorescents. N'utilisez que des lampes DEL à lumière mixte ETi SSL, n° d'art. 542921XX (Le « X » représente un chiffre de 0 à 9), comme rechange. Tél. : (855) 384-7754, www.etissl.com

Aviso: Este aparato de iluminación ha sido modificado y ya no funciona con lámparas fluorescentes. Utilice solo lámparas LED con balastro incorporado de ETi SSL, Pieza N. 542921XX ("X" representa un dígito del 0 al 9), como reemplazo. Tel: (855) 384-7754, www.etissl.com

Notice: This luminaire has been modified and no longer operates Fluorescent Lamps. Use only ETi SSL, Item # 542931XX ("X" represents a digit from 0 to 9), LED self-ballasted lamps for lamp replacement. Tel: (855) 384-7754, www.etissl.com

Avis : Cet appareil d'éclairage a été modifié et n'accepte plus les tubes fluorescents. N'utilisez que des lampes DEL à lumière mixte ETi SSL, n° d'art. 542931XX (Le « X » représente un chiffre de 0 à 9), comme rechange. Tél. : (855) 384-7754, www.etissl.com

Aviso: Este aparato de iluminación ha sido modificado y ya no funciona con lámparas fluorescentes. Utilice solo lámparas LED con balastro incorporado de ETi SSL, Pieza N. 542931XX ("X" representa un dígito del 0 al 9), como reemplazo. Tel: (855) 384-7754, www.etissl.com

## Garantía

---

**GARANTÍA LIMITADA:** Este producto está garantizado por un periodo de 5 años desde la fecha de compra original contra defectos en los materiales y mano de obra. Si este producto no funcionara bien debido a defectos en el material o mano de obra dentro de los 60 meses desde su adquisición. Visite [www.etissl.com](http://www.etissl.com) para obtener detalles. Este producto se reparará o sustituirá a discreción de ETi. Esta garantía se limita expresamente a la reparación o sustitución del producto y la responsabilidad por daños directos, incidentales o indirectos quedan por el presente excluidos expresamente. Algunos estados no permiten la exclusión de los daños directos, incidentales o indirectos, por lo tanto la limitación indicada arriba puede no aplicarse en su caso. Esta garantía otorga al consumidor derechos legales específicos, que pueden variar en los distintos estados. **LA GARANTÍA QUEDARÁ ANULADA SI ESTE PRODUCTO NO SE UTILIZA PARA EL MOTIVO PARA EL CUAL FUE FABRICADO.**

Importado por  
ETi Solid State Lighting, Inc.  
26650 Renaissance PKWY, STE6  
Cleveland, OH 44128

Hecho en China



Preguntas, problemas, piezas faltantes?  
Llame al Servicio al Cliente de ETi SSL  
8:30 a.m. – 5 p.m., Hora del Este de EE.UU., de lunes a viernes.  
**1-855-ETI-SSLI (1-855-384-7754)**  
**[www.etissl.com](http://www.etissl.com)**

Conserve este manual para uso futuro.

rev. 2015.2.9

This page is intentionally blank.  
Cette page est intentionnellement blanche.  
Esta página está en blanco intencionadamente.

This page is intentionally blank.  
Cette page est intentionnellement blanche.  
Esta página está en blanco intencionadamente.