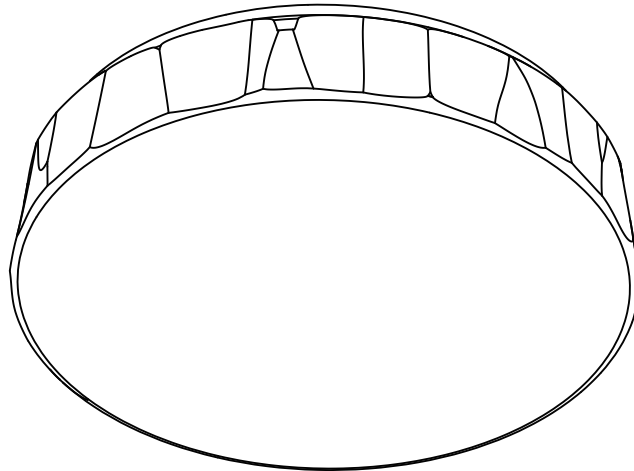


# USE AND CARE GUIDE

---

## COLOR PREFERENCE ROUND FLUSHMOUNT



Questions, problems, missing parts?  
Call ETi SSL Customer Service  
8:30 a.m. – 5 p.m., EST, Monday - Friday  
**1-855-ETI-SSL (1-855-384-7754)**  
**[www.ETiSSL.com](http://www.ETiSSL.com)**



**THANK YOU**

*Thank you for purchasing our LED product.*

*Visit us online at [www.ETiSSL.com](http://www.ETiSSL.com) to see our full line of LED products. Thank you for choosing ETi SSL!*

# Table of Contents

Table of Contents .....	2	Package Contents .....	3
Safety Information .....	2	Hardware Included.....	3
Warranty .....	2	Installation .....	4
Pre-Installation.....	3	Adjusting the Color Temperature of the Light.....	6
Planning Installation .....	3	Troubleshooting .....	7
Tools Required .....	3	Care and Cleaning.....	7

# Safety Information



**WARNING:** Carefully read and understand the information given in this manual before beginning the assembly and installation. Failure to do so could lead to electric shock, fire, or other injuries which could be hazardous or even fatal.



**WARNING:** Ensure the electricity to the wires you are working on is shut off. Either remove the fuse or turn off the circuit breaker.



**WARNING:** This product must be installed in accordance with the applicable installation code by a person familiar with the construction and operation of the product and the hazards involved.

Assembled dimensions 11.06 in L x 3.46 in H (54450311)  
14.96 in L x 3.50 in H (54451311)

**NOTICE:** This equipment has been tested and found to comply with the limits for a Class B digital device, pursuant to Part 15B of the FCC Rules. These limits are designed to provide reasonable protection against harmful interference in a residential installation. This equipment generates, uses and can radiate radio frequency energy and, if not installed and used in accordance with the instructions, may cause harmful interference to radio communications.

However, there is no guarantee that interference will not occur in a particular installation. If this equipment does cause harmful interference to radio or television reception, which can be determined by turning the equipment off and on, the user is encouraged to try to correct the interference by one or more of the following measures:

- Reorient or relocate the receiving antenna.
- Increase the separation between the equipment and the receiver.
- Connect the equipment into an outlet on a circuit different from that to which the receiver is connected.
- Consult the dealer or an experienced radio/TV technician for help.



**WARNING:** Changes or modifications not expressly approved by the party responsible for compliance could void the user's authority to operate the equipment.

# Warranty

This product is warranted for a period of 5 years from the date of original purchase against defects in materials and workmanship. If this product should fail to operate due to defects in material or workmanship within 60 months of purchase, see [www.ETiSSL.com](http://www.ETiSSL.com) for details. This product will be repaired or replaced, at ETi's option. This warranty is expressly limited to repair or replacement of product and liability for direct, incidental, or consequential damages is hereby expressly excluded. Some states do not allow exclusions of direct, incidental or consequential damages so the above limitation of exclusion may not apply to you. This warranty gives the consumer specific legal rights, which vary from state to state. **WARRANTY IS VOID IF PRODUCT IS NOT USED FOR THE PURPOSE WHICH THIS PRODUCT IS MANUFACTURED.**

# Pre-Installation

This fixture does not use a mounting bracket to secure it to the electrical box. Instead, it is secured to the box by the included screws specifically designed to ground the pan to a metal electrical box. For safe operation, use only the electrical box screws included in the hardware kit. Screw them into the electrical box until there is about 3/8 in. between the ceiling and the underside of the screw head.

## Product Description and Characteristics

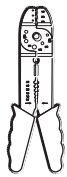
LED ceiling light can be directly mounted to the household ceiling and requires little space. It is energy-saving, environmentally friendly, and used for emitting soft and even distribution of light.



**NOTE:** Keep your receipt and these instructions for proof of purchase.

If you are unfamiliar with electrical installations, we recommend you contact a qualified electrician to do the installation.

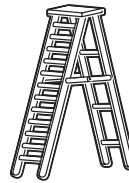
## TOOLS REQUIRED



Wire Strippers



Safety Goggles



Ladder



Gloves



Flathead Screwdriver



Phillips Screwdriver



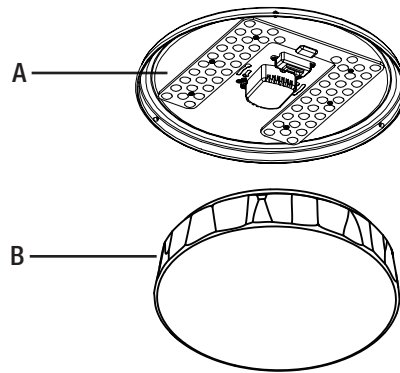
Electrical Tape



Wire Cutters

## PACKAGE CONTENTS

Part	Description	Quantity
A	Flushmount Housing	1
B	Flushmount Diffuser	1



## HARDWARE INCLUDED



**NOTE:** Hardware not shown to actual size.

Part	Description	Quantity
AA	Wirenut	3
BB	Mounting Screw	2



AA



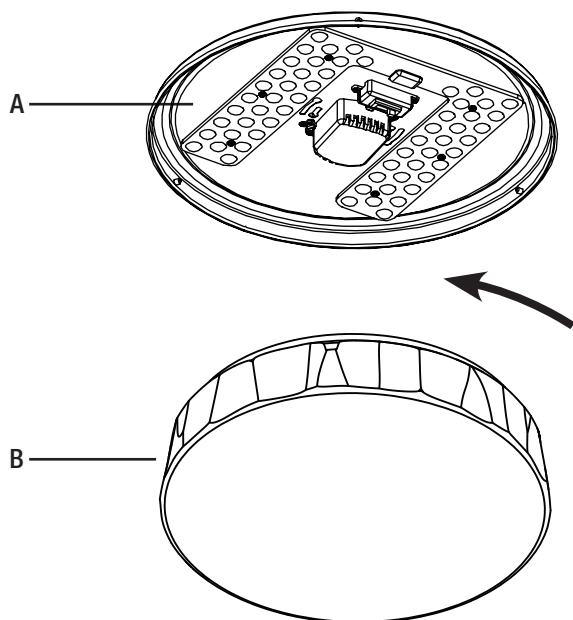
BB

# Installation

Before beginning assembly, installation or operation of product, make sure all parts are present. Compare parts with package contents list on previous page. If any part is missing or damaged, do not attempt to assemble, install or operate the product. Contact customer service for replacement parts.

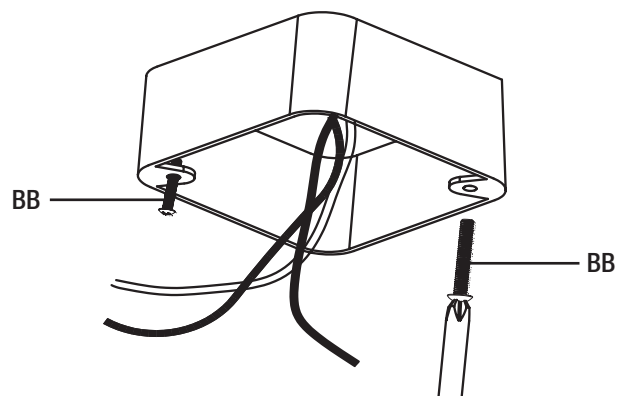
## 1 Removing the diffuser

- Turn the diffuser shade (B) counterclockwise to remove it from the fixture plate (A).



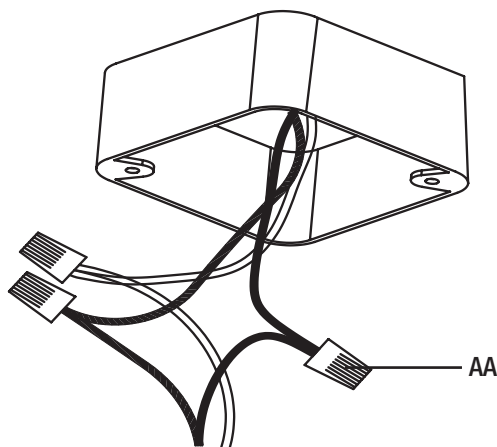
## 2 Installing the mounting screws

- Install the mounting screws (BB) in the junction box.



## 3 Connecting the wires

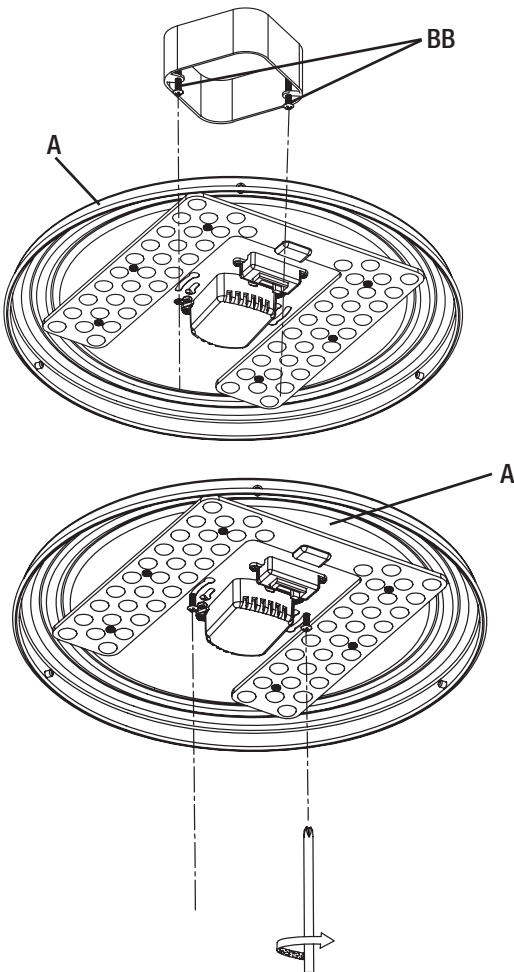
- Connect the black and the white wires of the fixture with two wires of the same colors from the junction box. Secure together using wire nuts (AA).
- Connect the grounding wire of the fixture with the one from the junction box. Secure together using a wire nut (AA).



## Installation (continued)

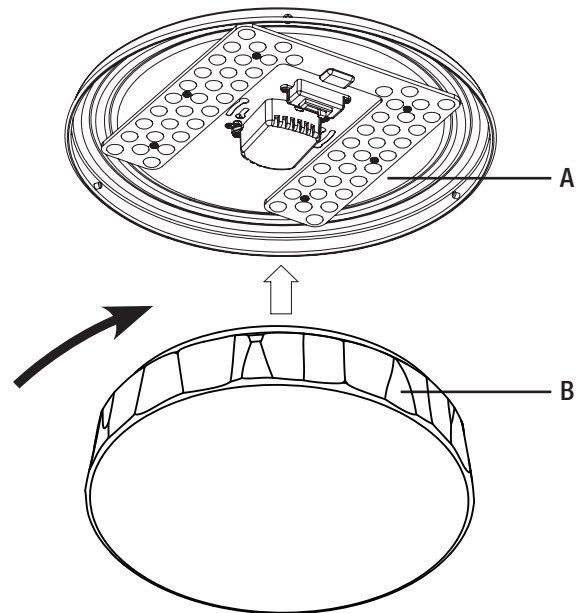
### 4 Attaching the housing to the junction box

- Align the keyholes in the housing (A) with the mounting screws (BB). Then rotate (A) to securely fit to junction box and tighten screws to secure.



### 5 Mounting the difusser to the housing plate

- Lift the diffuser (B) with two hands. Aim the lock position of diffuser (B) at the one of housing plate (A).
- Tightly get the diffuser (B) seated in the housing plate (A).
- Turn the diffuser (B) clockwise to secure entirely with housing plate.
- Restore power to the electrical box.
- Turn the light switch on to activate the fixture.



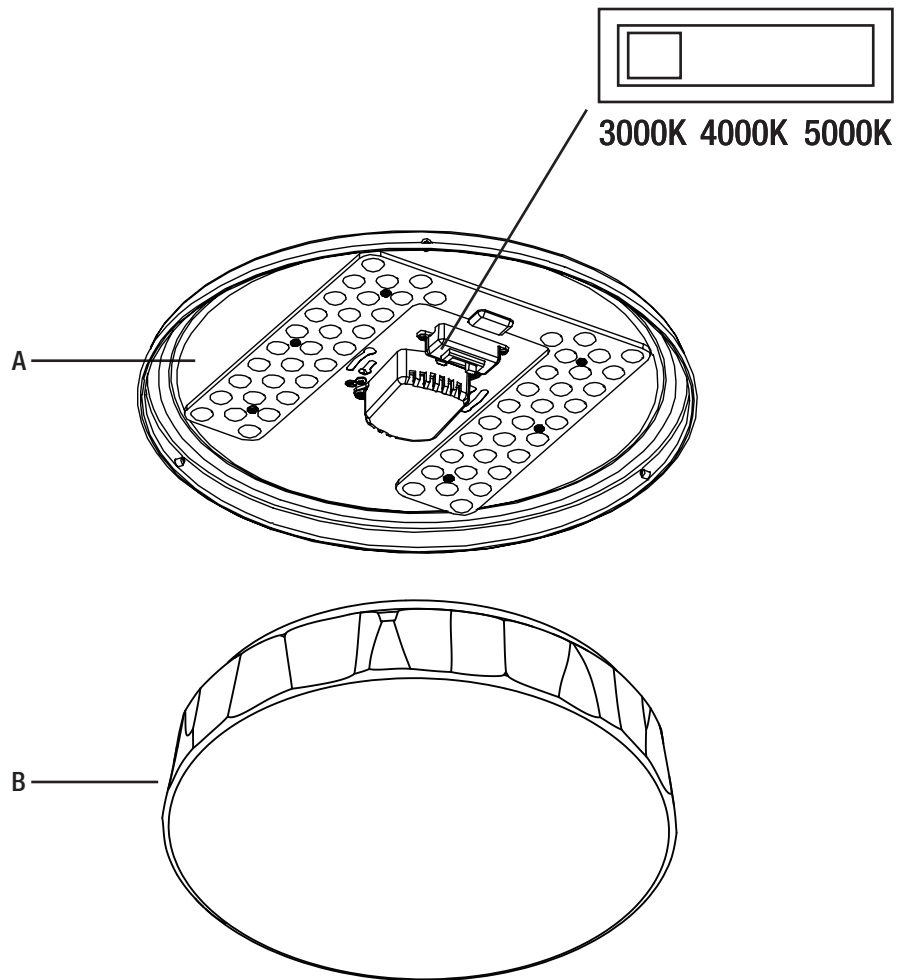
# Adjusting the Color Temperature of the Light

This LED light fixture allows you to customize the color temperature of the light anywhere from warm white to daylight.

- Choose your favorite correlated color temperature (CCT) from three options: 3000K Warm White, 4000K Bright White, or 5000K Daylight.
- Move the toggle switch on the LED light module to make your selection before Mounting the difusser to the housing plate.



**NOTICE:** The factory setting for the correlated color temperature (CCT) is 3000K, which is the warmest white light.



# Troubleshooting

Minor problems often can be fixed without the help of an electrician.



**WARNING:** Before doing any work on the fixture, shut off power supply at the circuit panel to avoid electrical shock.

Problem	Possible Cause	Corrective Action
The fixture does not light.	The power is off.	Check if power supply is on.
	There is a bad wire connection.	Check the wiring.
	The switch is defective.	Test or replace the switch.
The fuse blows or circuit breaker trips when the light is turned on.	The wires are crossed or the power wire is grounded out.	Check the wiring connections.

# Care & Cleaning



**CAUTION:** Before attempting to clean the fixture, disconnect the power to the fixture by turning the breaker off or removing the fuse from the fuse box.

Your fixture is made from quality materials that will last many years with minimum care. You may want to periodically clean the diffuser, or interior of fixture using a mild, non-abrasive glass cleaner and a soft cloth.

**DO NOT use solvents, or cleaners containing abrasive agents.** When cleaning the inside of the fixture, make sure you have the power turned off, and do not spray liquid cleaner directly onto the LEDs, LED driver or wiring.



Questions, problems, missing parts?  
Call ETi SSL Customer Service  
8:30 a.m. – 5 p.m., EST, Monday - Friday  
**1-855-ETI-SSL (1-855-384-7754)**  
**[www.ETiSSL.com](http://www.ETiSSL.com)**

Retain this manual for future use.

rev. 2017.09.30

Imported by  
ETi Solid State Lighting, Inc.  
The Americas Headquarters  
720 Corporate Woods Parkway  
Vernon Hills, IL 60061

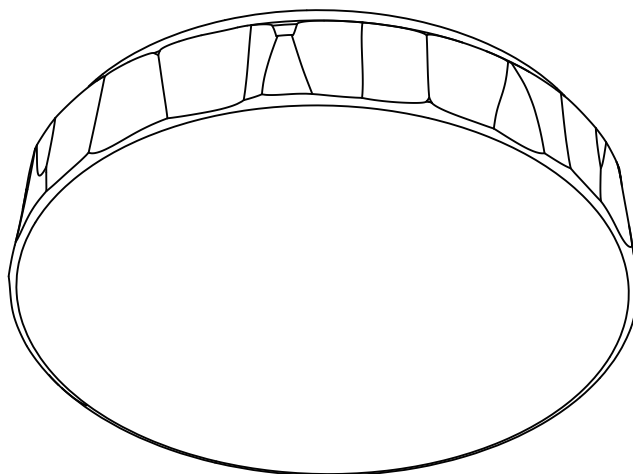
Made in China



# GUÍA DE USO Y CUIDADO

---

## PREFERENCIA DE COLOR PLAFÓN REDONDO



Preguntas, problemas, piezas faltantes?

Llame al Servicio al Cliente de ETi SSL

8:30 a.m. – 5 p.m., Hora del Este de EE.UU., de lunes a viernes.

**1-855-ETI-SSL (1-855-384-7754)**

**[www.ETiSSL.com](http://www.ETiSSL.com)**



---

### **GRACIAS**

*Gracias por adquirir nuestro producto LED.*

*Visítenos en línea para ver nuestra línea completa de productos LED en [www.ETiSSL.com](http://www.ETiSSL.com)*

*¡Gracias por elegir a ETi SSL!*

## Contenido

Contenido .....	10	Contenido del paquete .....	11
Información sobre seguridad .....	10	Piezas incluidas .....	11
Garantía .....	10	Instalación .....	12
Previo a la instalación .....	11	Rajustez de la température de couleur de la lumière .....	14
Planificación de la instalación .....	11	Solución de problemas .....	15
Herramientas necesarias .....	11	Cuidado y limpieza .....	15

## Información sobre seguridad



**ADVERTENCIA:** Lea cuidadosamente y comprenda la información incluida en este manual antes de comenzar el armado e instalación. No hacerlo puede provocar descarga eléctrica, incendio, u otras lesiones que pueden ser graves o mortales.



**ADVERTENCIA:** Asegúrese de cortar el suministro eléctrico en los cables con los que trabajará. Extraiga los fusibles o apague el cortacircuitos.



**ADVERTENCIA:** Este producto debe instalarse en conformidad con los códigos de instalación aplicables por una persona familiarizada con la instalación y operación de este producto y con los riesgos implícitos.

### Dimensiones del producto armado

11.06 pulg. de ancho x 3.46 pulg. de alto (54450311)

14.96 pulg. de ancho x 3.50 pulg. de alto (54451311)

**AVISO:** Este equipo ha sido probado y se halló que cumple con los límites establecidos para la clase B de dispositivos digitales, conforme a la Parte 15 de las Normas de FCC. Estos límites se establecen para brindar protección razonable contra interferencia dañina en una instalación residencial.

Este equipo genera, utiliza y puede irradiar energía de frecuencias de radio y, si no se instala conforme a las instrucciones, puede provocar interferencia dañina a las comunicaciones de radio. Sin embargo, no existe garantía de que la interferencia no se produzca en una instalación en particular. Si este equipo produce interferencia dañina a la recepción de radio o televisión, lo que puede determinarse encendiendo y apagando el equipo, se insta al usuario a intentar corregir la interferencia mediante uno de los siguientes métodos:

- Cambie la orientación o ubicación de la antena receptora.
- Aumente la separación entre el equipo y el receptor.
- Conecte el equipo en un tomacorriente que esté en un circuito diferente al cual está conectado el receptor.
- Consulte con el representante o con un técnico experimentado en radio y televisión para solicitar asistencia.



**ADVERTENCIA:** Cambios o modificaciones no aprobadas en forma expresa por la parte responsable del cumplimiento puede invalidar la autoridad del usuario de manejar el equipo.

## Garantía

Este producto está garantizado por un periodo de 5 años desde la fecha de original compra contra defectos en el material y mano de obra. Si este producto no funcionara bien debido a defectos en el material o mano de obra dentro de los 60 meses desde su adquisición, visite [www.ETiSSL.com](http://www.ETiSSL.com) para obtener detalles. Este producto se reparará o sustituirá a discreción de ETi. Esta garantía está expresamente limitada a la reparación o sustitución del producto y la responsabilidad por daños directos, incidentales o remotos queda por la presente, expresamente excluida. Algunos estados no permiten la exclusión de daños directos, incidentales o remotos, por lo tanto la limitación de exclusión expresada arriba puede no aplicarse en su caso. Esta garantía le otorga al cliente derechos legales específicos, que pueden variar en los distintos estados. LA GARANTÍA QUEDARÁ ANULADA SI EL PRODUCTO NO SE UTILIZA PARA EL PROPÓSITO PARA EL CUAL FUE FABRICADO.

# Previo a la instalación

Este aparato no usa soportes de montaje para asegurarlo en la caja eléctrica, en cambio, se instala a la caja con unos tornillos especialmente diseñados (se incluyen) para conectar el recinto a una caja eléctrica metálica. Para una operación segura, use solo los tornillos para la caja eléctrica que se incluyen en el juego de instalación. Atorníllelos en la caja eléctrica hasta que quede una distancia de 3/8 de pulgada entre el cielorraso y la parte inferior de la cabeza del tornillo.

## DESCRIPCIÓN DEL PRODUCTO Y CARACTERÍSTICAS

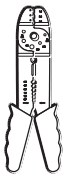
El plafón de luz LED puede instalarse directamente en el cielorraso y ocupa poco espacio. Es de bajo consumo de energía, ecológico y su uso es para emitir luz suave y de distribución pareja.



**NOTA:** Guarde el recibo de compra y estas instrucciones como prueba de compra.

Si no está familiarizado con las instalaciones eléctricas, le recomendamos que haga que un electricista calificado se ocupe de la instalación.

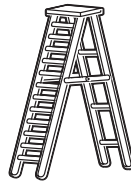
## HERRAMIENTAS NECESARIAS



Alicates pelacables



Gafas de seguridad



Escalera



Guantes



Destornillador plano



Destornillador de estrella



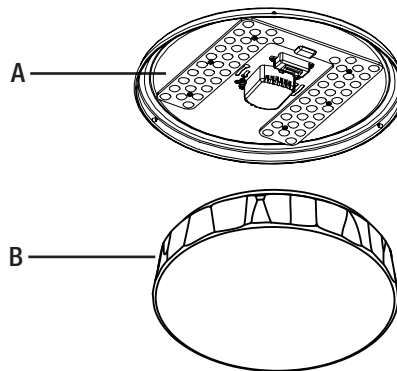
Cinta eléctrica



Alicates cortacables

## CONTENIDO DEL PAQUETE

Pieza	Descripción	Cantidad
A	Caja del plafón	1
B	Difusor del plafón	1



## PIEZAS INCLUIDAS



**NOTA:** Los materiales no se ilustran en tamaño real.

Pieza	Descripción	Cantidad
AA	Terminales para cables	3
BB	Tornillo de montaje	2



AA



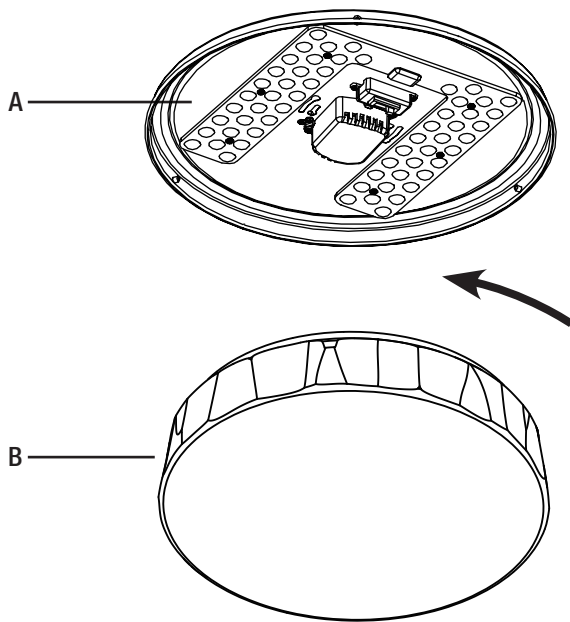
BB

# Instalación

Antes de comenzar el armado, la instalación o antes de operar el producto, asegúrese de que tiene todas las piezas. Compare las piezas con la lista del contenido en la página anterior. Si falta alguna pieza o si está dañada, no comience a armar, instalar ni operar el producto. Comuníquese con el servicio al cliente para el reemplazo de las piezas.

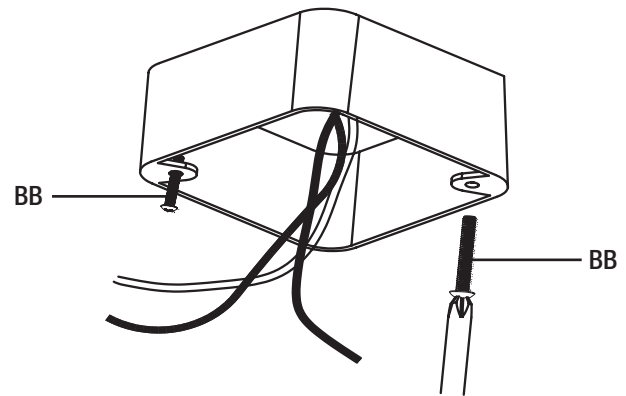
## 1 Extracción del difusor

- Gire en sentido antihorario el difusor (B) y retírelo de la placa de fijación (A).



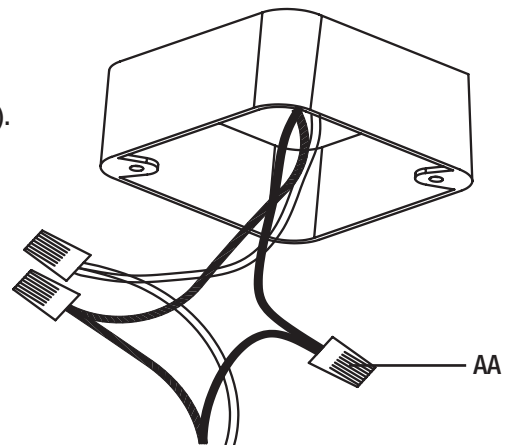
## 2 Instalación de los tornillos de montaje

- Instale los tornillos de montaje (BB) en la caja de uniones.



## 3 Conexión de cables

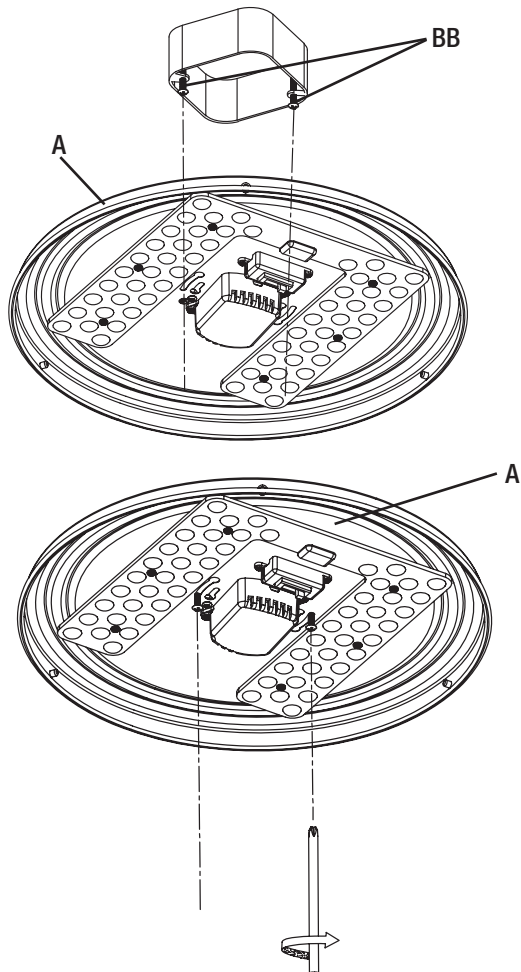
- Conecte los cables negro y blanco del aparato a dos cables del mismo color en la caja de uniones. Asegúrelos con un conector (AA).
- Conecte el cable de conexión a tierra del aparato a uno igual de la caja de uniones. Asegúrelos con un conector (AA).



## Instalación (continuación)

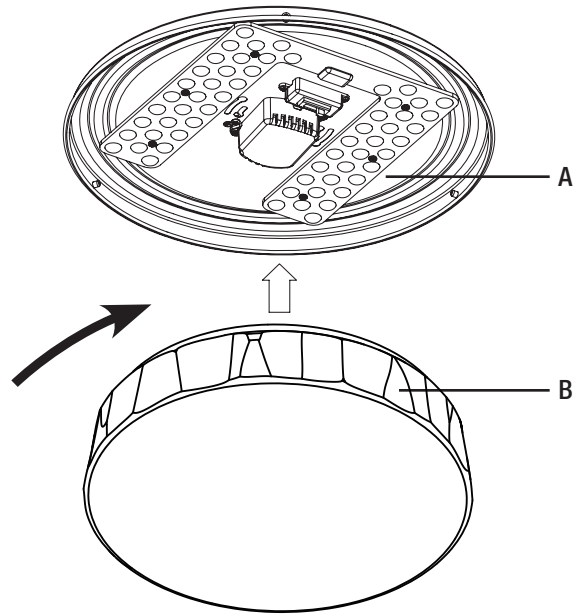
### 4 Instalación de la caja a la caja de uniones

- Alinee los orificios en la caja (A) con los tornillos de montaje (BB). Luego gire (A) para conectarla en forma segura a la caja de uniones y luego ajuste los tornillos para fijarla en su lugar.



### 5 Montaje del difusor a la placa de la caja

- Coloque el difusor (B) de forma que quede apoyado en la placa de la caja (A). Gire el difusor (B) en el sentido de las agujas del reloj para asegurarlo.
- Conecte el suministro eléctrico de la caja eléctrica. Encienda el interruptor de la luz para activar el aparato.



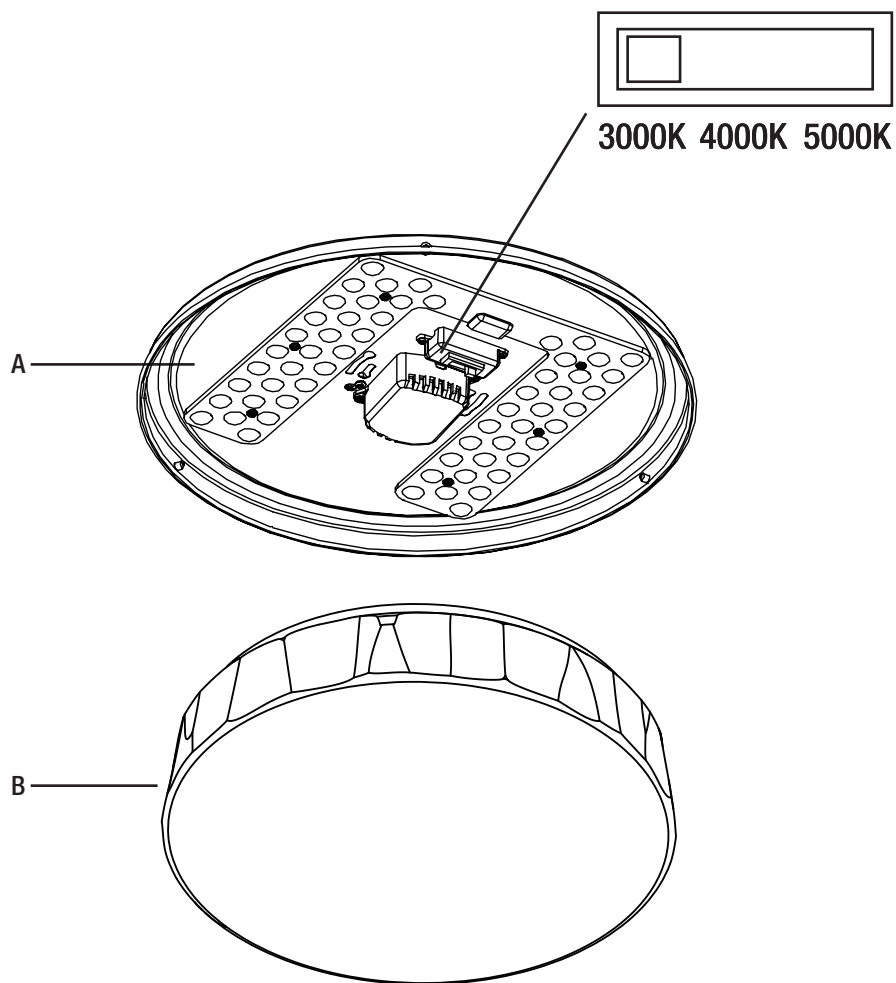
## Rajustez de la température de couleur de la lumière

Ce luminaire LED vous permet de personnaliser la lumière blanc chaud de n'importe où du jour.

- Choisissez l'une de trois températures chromatiques proximales (CCT) : 3000K Blanc Chaude , 4000K Blanc Brillant ou 5000K Lumière du Jour.
- Déplacez le commutateur à bascule sur le module de lumière LED pour effectuer votre sélection avant de Monter le diffuseur sur la plaque de boîtier.



**AVIS:** Le réglage chromatique à l'usine est de 3000K, la lumière blanche la plus chaude.



# Guía de solución de problemas

Los problemas menores pueden arreglarse sin ayuda de un electricista.



**ADVERTENCIA:** Antes de realizar algún trabajo en el aparato, desconecte el suministro eléctrico en el panel de circuitos para evitar descargas eléctricas.

Problema	Causa posible	Acción correctiva
El aparato no enciende.	El suministro eléctrico está cortado.	Verifique si el suministro eléctrico está encendido.
	Mal conexión de cables.	Verifique el cableado.
	El Interruptor es defectuoso.	Pruebe o cambie el interruptor.
Se quema el fusible o salta el disyuntor cuando se enciende la luz.	Cables cruzados o el cable de suministro no está a tierra.	Verifique la conexión de cables.

## Cuidado y limpieza



**PRECAUCIÓN:** Antes de limpiar la lámpara, desconecte el suministro eléctrico hacia ésta apagando el cortacircuitos o extrayendo el fusible de la caja de fusibles.

Su luminaria está hecha con materiales de calidad y que durarán por muchos años con un cuidado mínimo. Limpie el difusor periódicamente o el interior del aparato con un paño suave utilizando un limpiador de vidrios no abrasivo.

**NO use solventes ni limpiadores que contengan agentes abrasivos.** Cuando limpie el interior del aparato, asegúrese de que el suministro eléctrico esté desconectado, y no pulverice limpiadores líquidos directamente en las luces LED o en los cables LED.



Preguntas, problemas, piezas faltantes?  
Llame al Servicio al Cliente de ETi SSL  
8:30 a.m. – 5 p.m., Hora del Este de EE.UU., de lunes a viernes.  
**1-855-ETI-SSL (1-855-384-7754)**  
**[www.ETiSSL.com](http://www.ETiSSL.com)**

Conserve este manual para uso futuro.

rev. 2017.09.30  
Importado por  
ETi Solid State Lighting, Inc.  
The Americas Headquarters  
720 Corporate Woods Parkway  
Vernon Hills, IL 60061

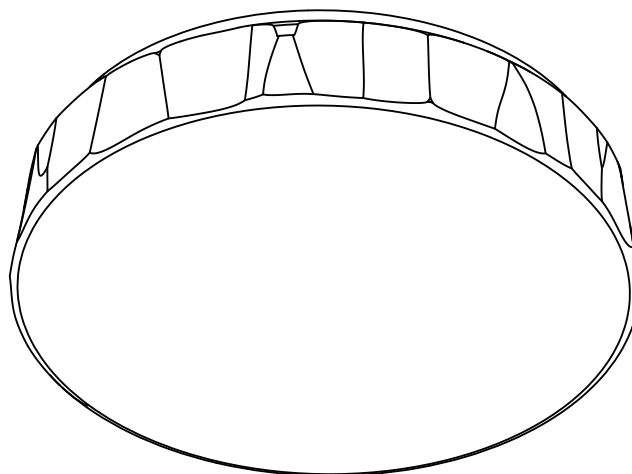
Hecho en China



# GUIDE D'UTILISATION ET D'ENTRETIEN

---

## PRÉFÉRENCE DE COULEUR ENCASTRÉ RONDE



Questions, difficultés, pièces manquantes?  
Téléphonez au service à la clientèle d'ETi SSL  
8:30 h à 17 h, HNE, du lundi au vendredi  
**1-855-ETI-SSL (1-855-384-7754)**  
**[www.ETiSSL.com](http://www.ETiSSL.com)**



---

### **MERCI**

*Merci d'avoir acheter notre produit à DEL.  
Consultez notre site Web sur [www.ETiSSL.com](http://www.ETiSSL.com) voyez la gamme  
entière de nos produits à DEL.  
Merci d'avoir choisi ETi SSL!*

## Table des matières

Table des matières .....	18	Contenu de l'emballage .....	19
Notice de sécurité .....	18	Quincaillerie fournie .....	19
Garantie .....	18	Installation .....	20
Avant l'installation .....	19	Ajuster de la temperatura de color de la luz. ....	22
Planification de l'installation .....	19	Guide de dépannage .....	23
Outils requis .....	19	Entretien et nettoyage .....	23

## Notice de sécurité



**AVERTISSEMENT** : Lisez et comprenez bien les renseignements fournis dans ce manuel avant de procéder à l'assemblage et à l'installation. Un manque à le faire pourrait mener à un risque de choc électrique, d'incendie ou de blessures qui pourraient être graves, voire même mortelles.



**AVERTISSEMENT** : Assurez-vous de couper le courant au circuit sur lequel vous travaillerez. Enlevez le fusible ou coupez le disjoncteur.



**AVERTISSEMENT** : Ce produit doit être installé conformément au code d'installation en vigueur par un individu connaissant bien la fabrication et le fonctionnement du produit ainsi que les risques associés.

Dimensions, assemblé :

28.1 x 8.8 cm (LxH) [11.06 x 3.46 po (LxH)] (54450311)

38.0 x 8.9 cm (LxH) [14.96 x 3.50 po (LxH)] (54451311)

**AVERTISSEMENT** : Ce dispositif a été testé et se trouve en deça des limites pour un dispositif numérique de Classe B aux termes de la section 15B des règlements de la FCC. Ces limites servent à offrir une protection raisonnable contre une interférence nocive dans une installation résidentielle. Ce dispositif génère, utilise et peut irradier une énergie de fréquence radio; s'il n'est pas installé et utilisé conformément aux directives, il peut causer une interférence nocive aux communications radio. Il n'est toutefois pas garanti qu'aucune interférence ne surviendra dans une installation particulière. Si le dispositif cause une interférence nuisible à la réception radio ou télé, ce qui peut être établi en éteignant et rallumant le dispositif, on conseille à l'utilisateur de tenter de remédier à la situation en utilisant une ou plusieurs de ces procédures :

- réorienter ou déplacer l'antenne réceptrice;
- augmenter la distance entre le dispositif et le poste récepteur;
- brancher l'équipement dans une prise de courant sur un circuit autre que celui sur lequel le récepteur est branché.
- demander conseil auprès du marchand ou d'un technicien en radio/télé.



**AVERTISSEMENT** : Des changements ou des modifications non expressément approuvées par le tiers responsable de la conformité pourrait annuler pour l'utilisateur, l'autorisation d'utiliser cet équipement.

## Garantie limitée

Ce produit est garanti contre les vices de matière et de fabrication pour une période de 5 ans à compter de la date d'achat originale. Si le produit ne fonctionne pas à cause d'un vice de matière ou de fabrication dans les 60 mois suivant son achat, consultez [www.ETISSL.com](http://www.ETISSL.com) pour de plus amples renseignements. Le produit sera réparé ou remplacé, à la discrétion d'ETI. Cette garantie est expressément limitée à la réparation ou au remplacement du produit et toute responsabilité quant aux dommages directs, indirects ou fortuits est expressément exclue. Certaines provinces ne permettent pas l'exclusion des dommages directs, indirects ou fortuits et la restriction ci-haut peut ne pas s'appliquer dans votre cas. Cette garantie accorde au consommateur des droits particuliers qui peuvent varier d'une province à l'autre. LA GARANTIE EST NULLE ET SANS EFFET SI LE PRODUIT EST UTILISÉ À DES FINS AUTRES QUE CELLES PRÉVUES POUR LE PRODUIT.

## Avant l'installation (suite)

Ce luminaire ne requiert pas de support pour le fixer à la boîte électrique. Plutôt, il est fixé à la boîte par les vis fournies, conçues spécialement pour mettre à la terre le boîtier à une boîte électrique en métal. Pour l'opération sécuritaire, utilisez seulement les vis de boîte électrique fournies dans la trousse de pièces. Vissez-les dans la boîte électrique jusqu'à ce qu'il y ait à peu près 10 mm entre le plafond et le dessous de la tête de la vis.

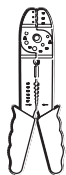
### DESCRIPTION ET CARACTÉRISTIQUES DU PRODUIT

Le plafonnier à DEL peut être monté directement au plafond de la maison et occupe peu d'espace. Il consomme peu d'énergie, est écologique et pratique pour l'émission d'une lumière douce à diffusion uniforme.



**NOTE:** Gardez votre facture ainsi que ces instructions comme preuves d'achat.

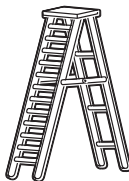
#### OUTILS REQUIS



Pince à dénuder



Lunettes de sécurité



Échelle



Gants



⊖ Tournevis à lame plate



⊕ Tournevis à pointe cruciforme



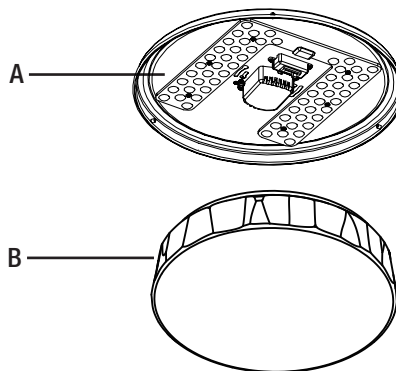
Ruban isolant



Coupe-fils

#### CONTENU DE L'EMBALLAGE

Pièce	Désignation	Quantité
A	Boîtier de montage encastré	1
B	Diffuseur de montage encastré	1



#### QUINCAILLERIE FOURNIE



**NOTE:** La quincaillerie n'est pas illustrée à sa grandeur réelle.

Pièce	Désignation	Quantité
AA	Serre-fils	3
BB	Vis de boîte électrique	2



AA



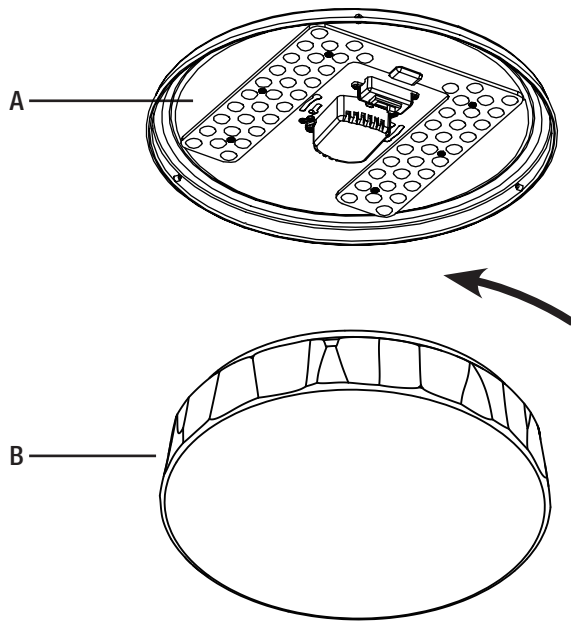
BB

# Installation

Avant de commencer l'assemblage, l'installation ou l'opération du produit, assurez-vous que toutes les pièces sont présentes. Comparez les pièces avec la liste des pièces de la page précédente. S'il manque des pièces ou si des pièces sont endommagées ne tentez pas l'assemblage, l'installation ou l'opération du produit. Communiquez avec le service à la clientèle pour obtenir des pièces de rechange.

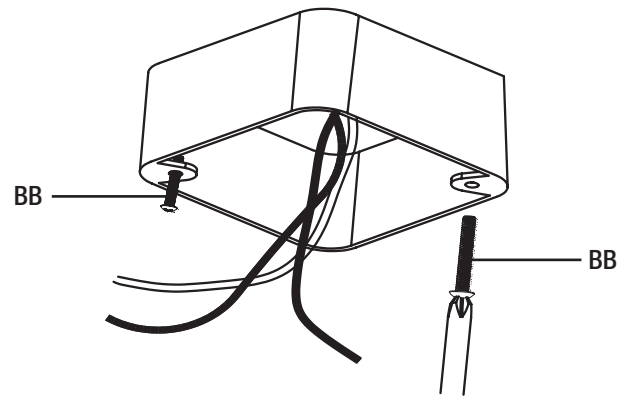
## 1 Démonte du diffuseur

- Tournez le diffuseur (B) dans le sens antihoraire pour le séparer de la plaque du boîtier.



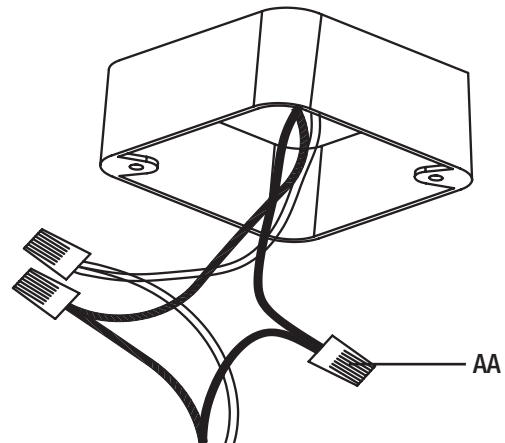
## 2 Pose des vis de montage

- Posez les vis de montage (BB) dans la boîte électrique.



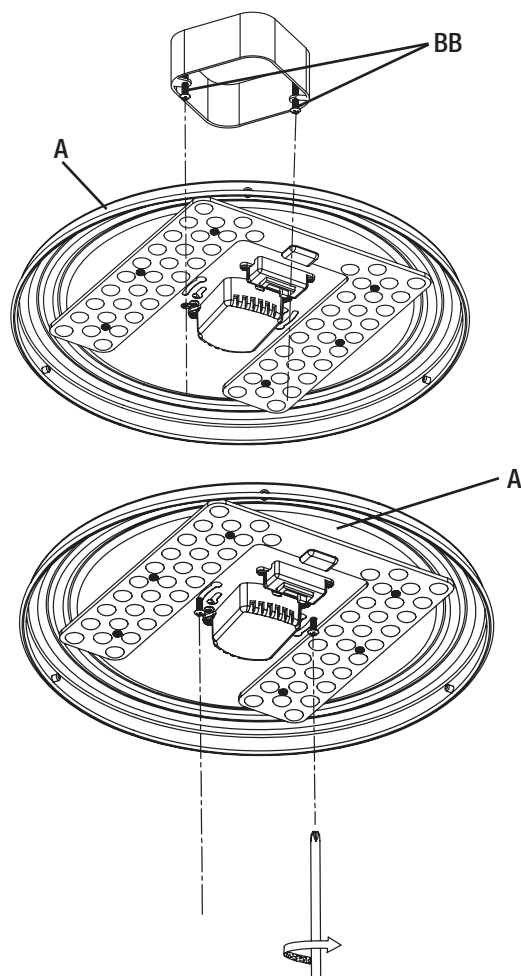
## 3 Connectez les fils

- Connectez les fils noir et blanc du luminaire aux deux fils de couleur correspondante dans la boîte électrique. Consolidez les connexions avec des capuchons (AA).
- Connectez le fil de terre du luminaire à celui de la boîte électrique. Consolidez la connexion avec un capuchon (AA).



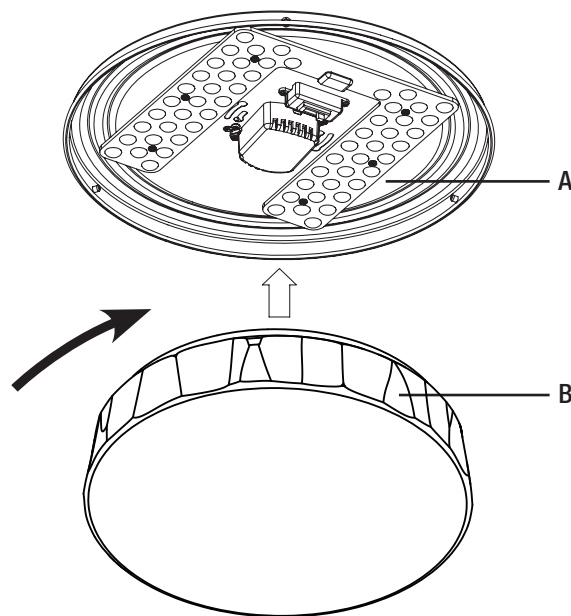
### 4 Fixation du boîtier à la boîte électrique

- Alignez les trous oblongs du boîtier (A) avec les vis de montage (BB). Ensuite, tournez-le (A) pour bien l'ajuster à la boîte électrique et serrez les vis à fond.



### 5 Pose du diffuseur sur la plaque du boîtier

- Placez le diffuseur (B) de façon à ce qu'il repose contre la plaque du boîtier (A). Tournez le diffuseur (B) dans le sens horaire pour le fixer.
- Mettez la boîte électrique sous tension. Allumez la lumière pour activer le luminaire.



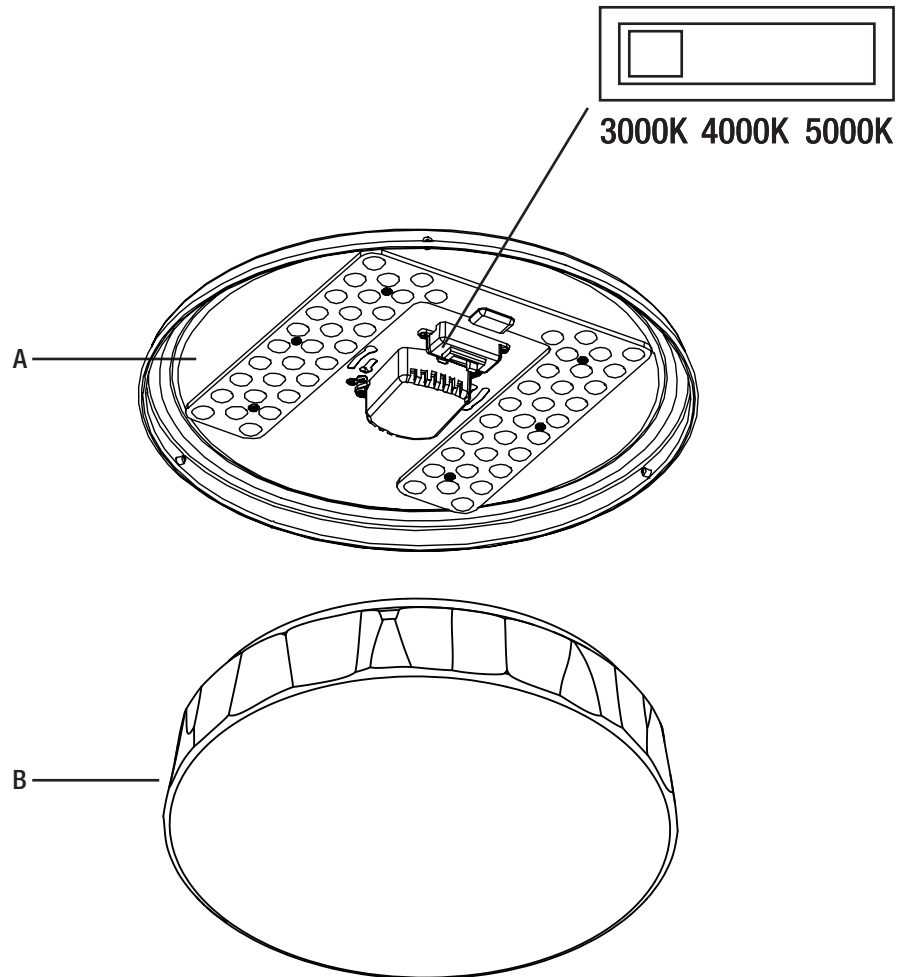
## Ajustar la temperatura del color del luz

Este accesorio de luz de LED le permite personalizar la temperatura de color de la luz en cualquier lugar de blanco cálido a la luz del día.

- Cambie la temperatura de color correlacionada (CCT) favorita de tres opciones: 3000K Blanco Cálida , 4000K Blanco Brillante, o 5000K Luz del día.
- Mover el interruptor de palanca en el módulo de luz de LED para hacer su selección antes de montar el difusor en la placa de la carcasa.



**AVISO:** El ajuste inicial de la temperatura de color correlacionada (CCT) es 3000K, que es la luz blanca cálida.



## Dépannage

Des problèmes mineurs peuvent souvent être résolus sans l'aide d'un électricien.



**AVERTISSEMENT:** Avant de travailler sur le luminaire, coupez le courant au panneau électrique pour éviter les chocs électriques.

Problème	Cause possible	Rectificatif
Le luminaire ne s'allume pas.	Le courant est coupé.	Assurez-vous que le circuit est sous tension.
	Mauvaise connexion.	Vérifiez le câblage.
	Interrupteur défectueux.	Faites un test ou remplacez l'interrupteur.
Le fusible claque ou le disjoncteur décroche quand vous allumez le luminaire	Les fils sont croisés ou le fil d'alimentation est à la terre.	Vérifiez les connexions.

## Entretien et nettoyage



**MISE EN GARDE :** Avant de nettoyer la lampe, coupez le courant à la lampe en désengageant le disjoncteur ou enlevant le fusible dans le coffret à fusibles.

Votre luminaire est construit avec matériaux de qualité qui dureront plusieurs années avec un entretien minime. Vous voudrez peut-être nettoyer le diffuseur ou l'intérieur du luminaire de temps en temps avec un nettoyeur de verre non-abrasif et un chiffon doux.

**N'utilisez PAS de solvant ou un nettoyeur qui contient des agents abrasifs.** Lors du nettoyage de l'intérieur du luminaire, assurez-vous qu'il soit hors tension, et ne pulvérisez pas un nettoyeur liquide directement sur les DEL, le pilote des DEL ou les fils.



Questions, difficultés, pièces manquantes?  
Téléphonez au service à la clientèle d'ETi SSL  
8:30 h à 17 h, HNE, du lundi au vendredi  
**1-855-ETI-SSL (1-855-384-7754)**  
**[www.ETiSSL.com](http://www.ETiSSL.com)**

Conservez ce manuel pour référence ultérieure.

rev. 2017.09.30

Importateur  
ETi Solid State Lighting, Inc.  
The Americas Headquarters  
720 Corporate Woods Parkway  
Vernon Hills, IL 60061

Fabriqué aux Chine.