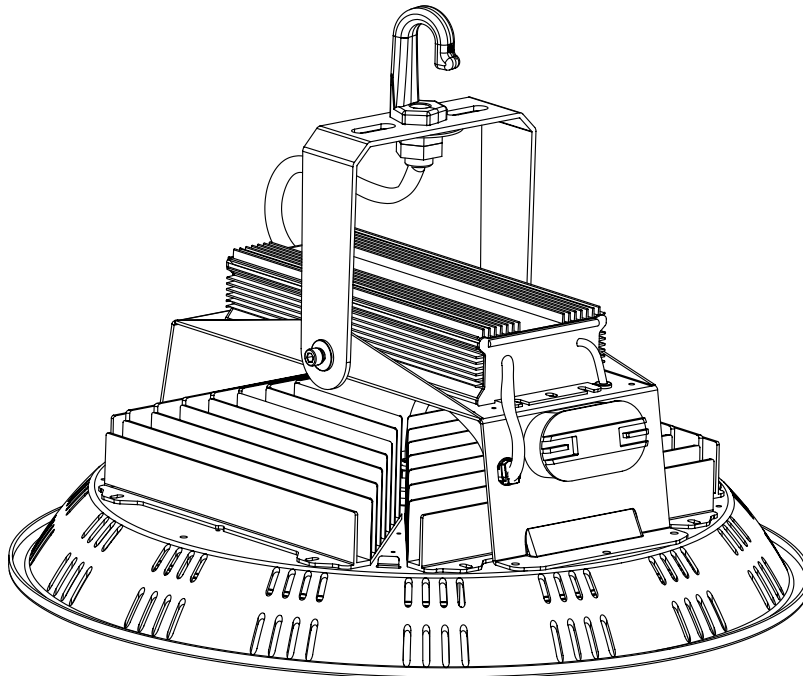


USE AND CARE GUIDE

ROUND HIGHBAY LED LIGHT



Questions, problems, missing parts?
Call ETi SSL Customer Service
9 a.m. – 5 p.m., EST, Monday - Friday
1-855-ETI-SSLI (1-855-384-7754)



WWW.ETISSL.COM



THANK YOU

We appreciate the trust and confidence you have placed in ETi through the purchase of this LED light. We strive to continually create quality products designed to enhance your home. Visit us online to see our full line of products available for your home improvement needs.

Thank you for choosing ETi!

Table of Contents

Table of Contents	2	Package Contents	4
Safety Information	2	Installation	4
Warranty	2	Yoke Mount	4
Pre-Installation	3	Hook Mount	5
Planning Installation	3	Conduit Mount	6
Tools Required	3	Motion Sensor Installation	7-8
Hardware Included	3	Care and Cleaning	7
		Troubleshooting	7

Safety Information

NOTICE: This equipment has been tested and found to comply with the limits for a Class B digital device, pursuant to Part 15 of the FCC Rules. CAN ICES-005 (B)/NMB-005(B). These limits are designed to provide reasonable protection against harmful interference in a residential installation. This equipment generates, uses and can radiate radio frequency energy and, if not installed and used in accordance with the instructions, may cause harmful interference to radio communications. However, there is no guarantee that interference will not occur in a particular installation. If this equipment does cause harmful interference to radio or television reception, which can be determined by turning the equipment off and on, the user is encouraged to try to correct the interference by one or more of the following measures:

- Reorient or relocate the receiving antenna.
- Increase the separation between the equipment and the receiver.
- Connect the equipment into an outlet on a circuit different from that to which the receiver is connected.
- Consult the dealer or an experienced radio/TV technician for help.


Warranty

This product is warranted for a period of 5 years from the date of original purchase against defects in materials and workmanship. If this product should fail to operate due to defects in material or workmanship within 60 months of purchase, see www.etissl.com for details. This product will be repaired or replaced, at ETI's option. This warranty is expressly limited to repair or replacement of product, and liability for direct, incidental, or consequential damages is hereby expressly excluded. Some states do not allow exclusions of direct, incidental or consequential damages, so the above limitation of exclusion may not apply to you. This warranty gives the consumer specific legal rights, which vary from state to state. **WARRANTY IS VOID IF PRODUCT IS NOT USED FOR THE PURPOSE WHICH THIS PRODUCT IS MANUFACTURED.**

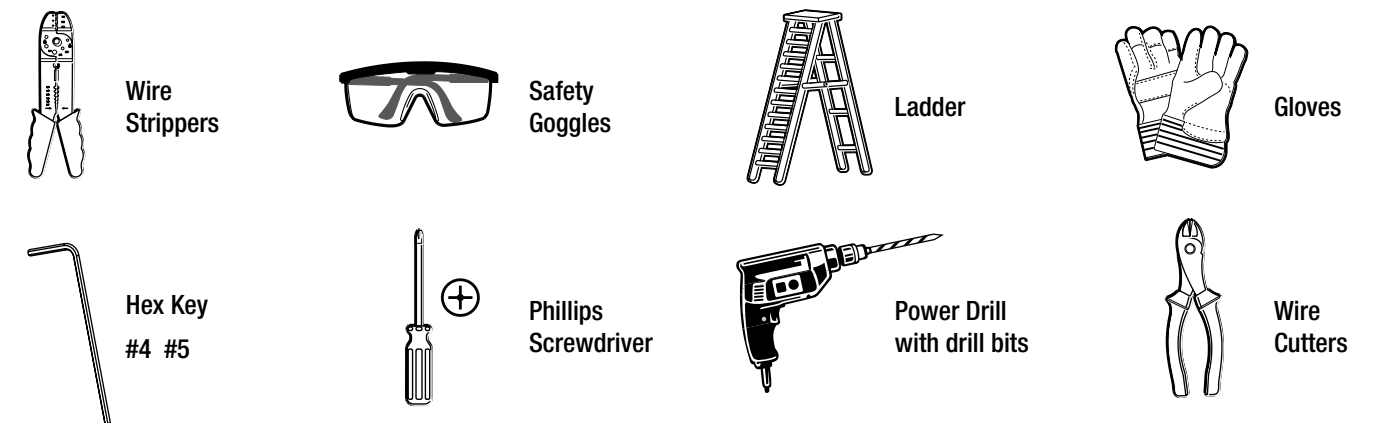
Pre-Installation

PLANNING INSTALLATION


 **WARNING:** Shut off the power at the circuit breaker or fuse panel before removing the old fixture.

 **NOTE:** Keep your receipt and these instructions for proof of purchase.

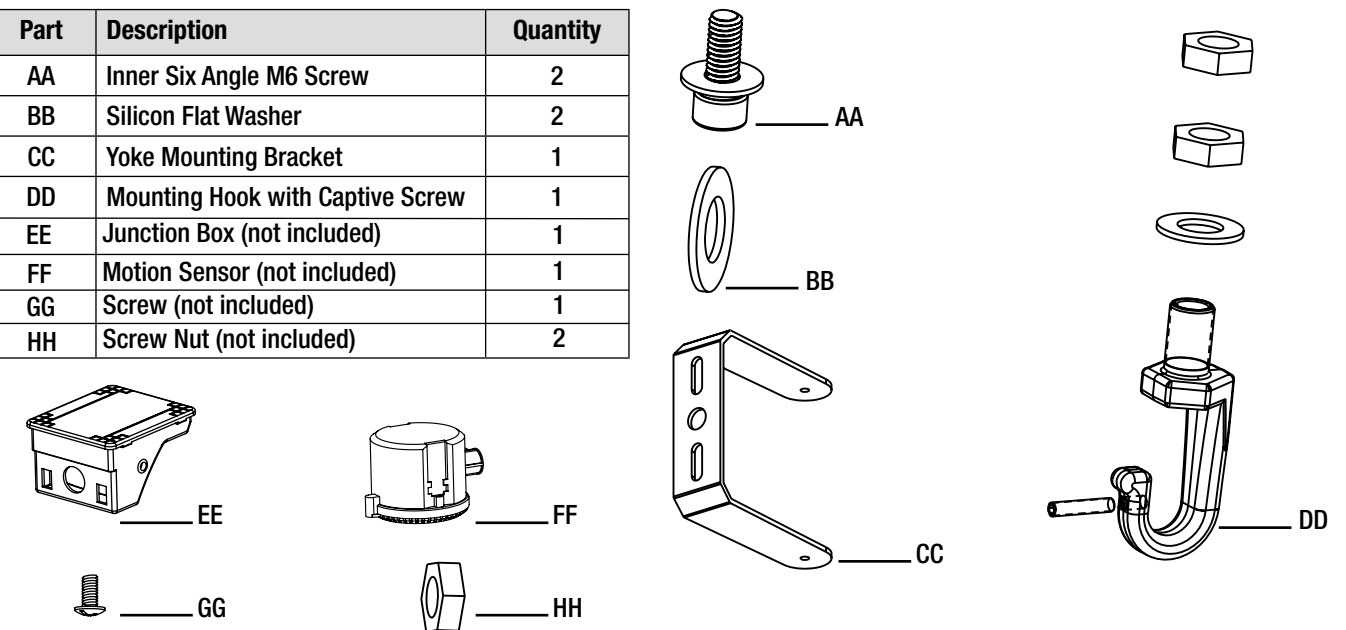
TOOLS REQUIRED



HARDWARE INCLUDED

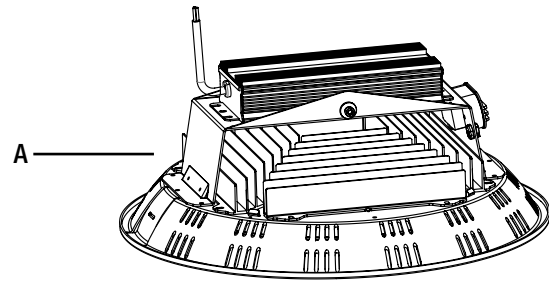
 **NOTE:** Hardware not shown to actual size. Hardware for motion sensor installation is not included, please contact ETI for separate purchase.

Part	Description	Quantity
AA	Inner Six Angle M6 Screw	2
BB	Silicon Flat Washer	2
CC	Yoke Mounting Bracket	1
DD	Mounting Hook with Captive Screw	1
EE	Junction Box (not included)	1
FF	Motion Sensor (not included)	1
GG	Screw (not included)	1
HH	Screw Nut (not included)	2



Pre-Installation (continued)

PACKAGE CONTENTS



Part	Description	Quantity
A	LED Light Module	1

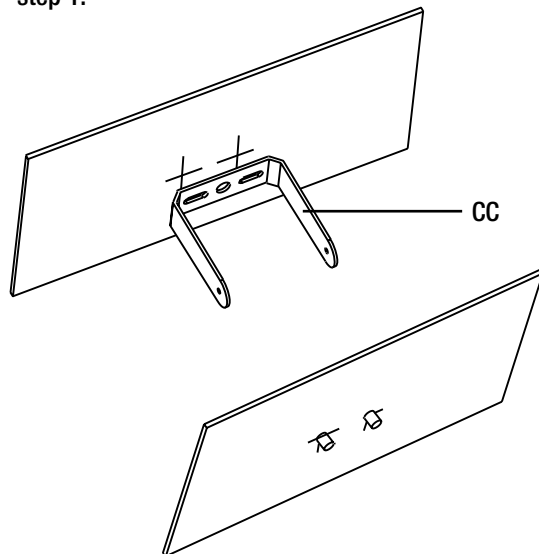
Installation

Before beginning assembly, installation or operation of product, make sure all parts are present. Compare parts with the package contents list. If any part is missing or damaged, do not attempt to assemble, install or operate the product. Contact customer service for replacement parts.

Yoke Mounting

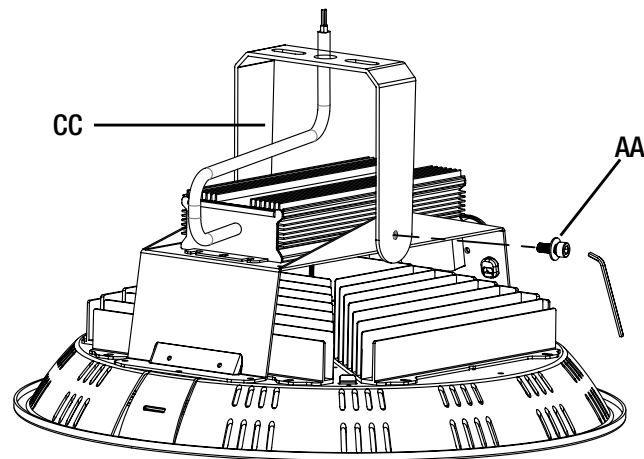
1 Marking the yoke position

- Mark the position of the hole to be drilled, lining up the mounting holes of the yoke (CC) with the drilled.
- Drill 2 expansion screws into the 2 holes drilled by step 1.



2 Attaching the yoke to the fixture

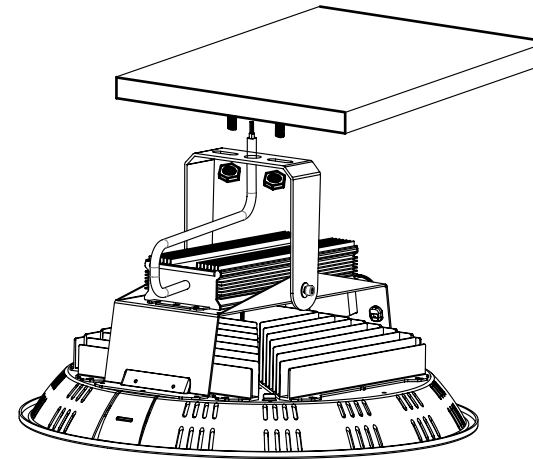
- Attach the yoke (CC) to the fixture housing loosely, using the flat washers (BB).



Yoke Mounting (continued)

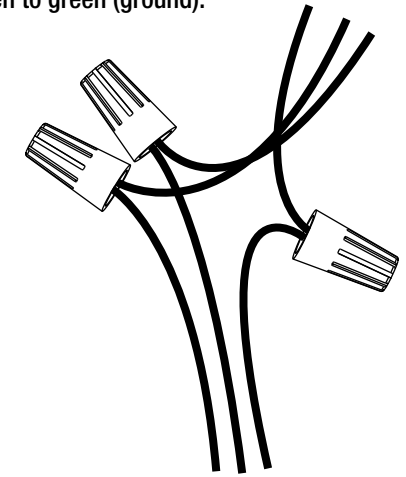
3 Mounting fixture to ceiling

- Mount the fixture to the drilled holes by step 1 with screws (AA).



4 Making the electrical connections

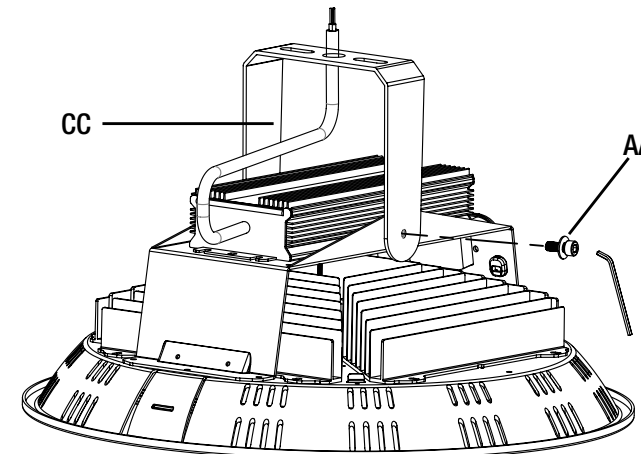
- Connect the incoming electrical wires to the set of power wires black to black (hot), white to white (neutral) and green to green (ground).



Hook Mounting

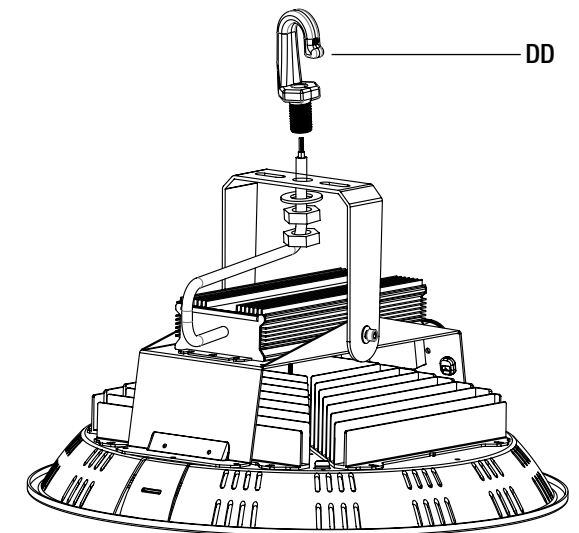
1 Attaching the yoke to the fixture

- Attach the yoke mounting bracket (CC) into threaded opening of the driver bracket.



2 Attaching hook to yoke

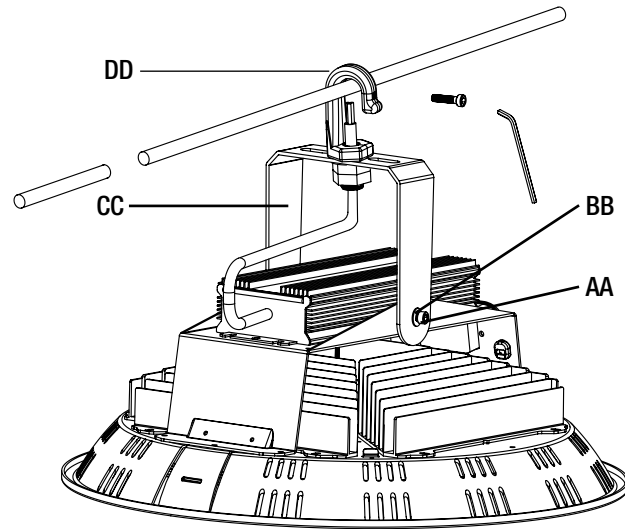
- Attach the hook (DD) into threaded opening in the top of the yoke mounting bracket (CC).



Hook Mounting (continued)

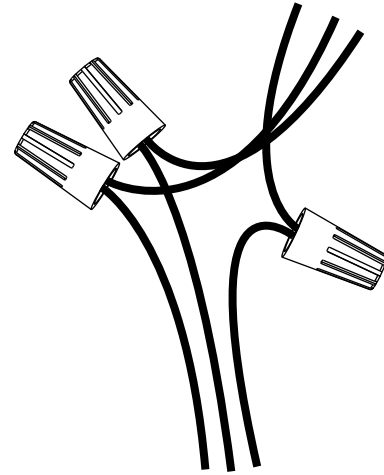
3 Attaching the yoke to the fixture

- Hook high bay fixture to eyelet or chain (provided by others). Lock the captive screw (DD).



4 Making the electrical connections

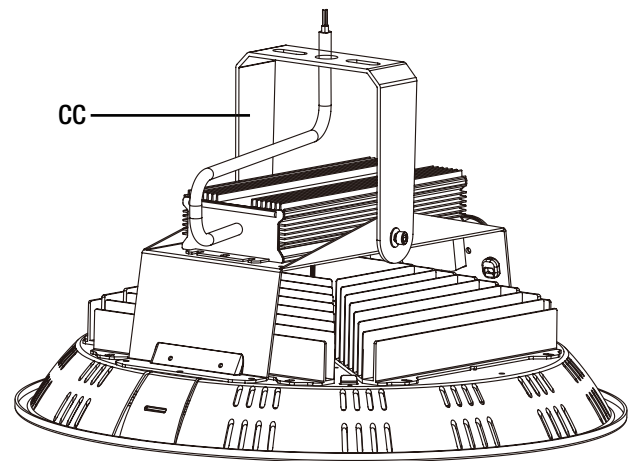
- Connect the incoming electrical wires to the set of power wires black to black (hot), white to white (neutral) and green to green (ground).



Conduit Mounting

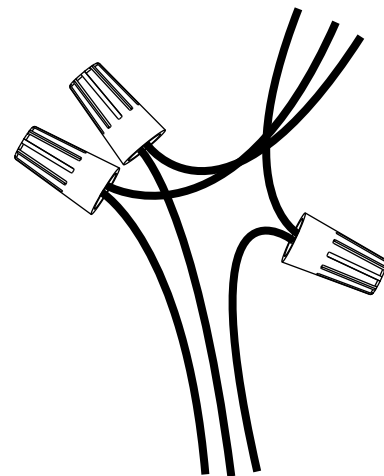
1 Attaching the yoke to the conduit

- Attach conduit to yoke (CC) and secure with locking washers (provide by others).



2 Making the electrical connections

- Connect the incoming electrical wires to the set of power wires black to black (hot), white to white (neutral) and green to green (ground).



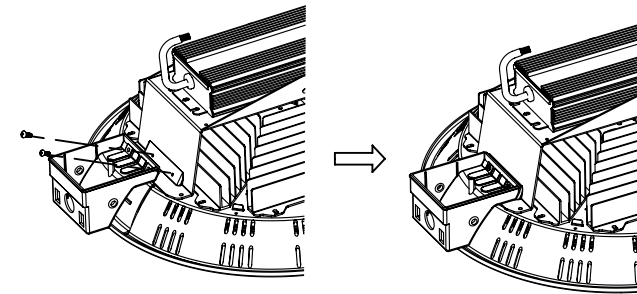
Motion Sensor Installation



CAUTION: Need to clip the input wire when install the motion sensor.

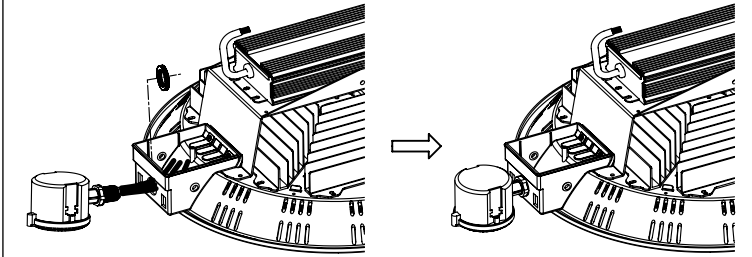
1 Locking the junction box

- Align the end of the junction box (EE) with the two holes on the fixture, using the screw driver, firmly tighten the screws (GG) to the fixture.



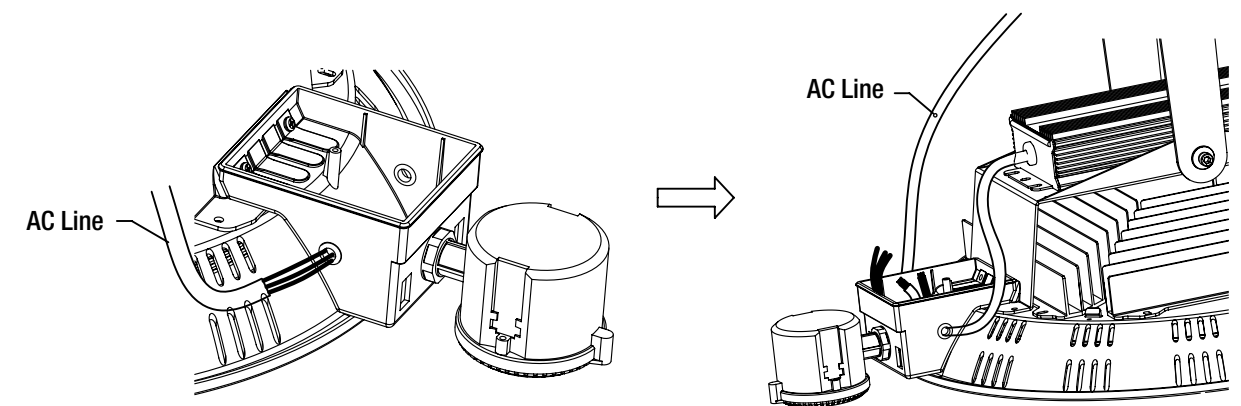
2 Installing the motion sensor

- Make sure the bolt screw is inserted into the round opening of the junction box (EE). Use the screw nut (HH) to firmly secure the bolt screw to the junction box case. Position the motion sensor (FF) induction head such that it faces down toward the floor and that it is horizontally flush with the side of the junction box (EE).



3 Clipping the input wire and stripping the wire sheath

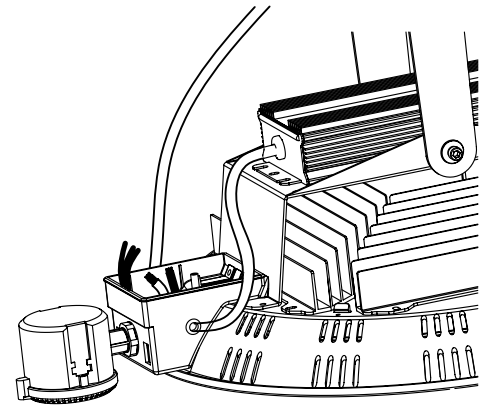
- Use the cutter nips to cut the input wire on the A1 location (Be careful the length of B wire retain about 7.87 inch), then use the wire stripper to shuck the plastic insulation of both wires (Be careful not to peel wire core) to expose the bare wire of the cable.



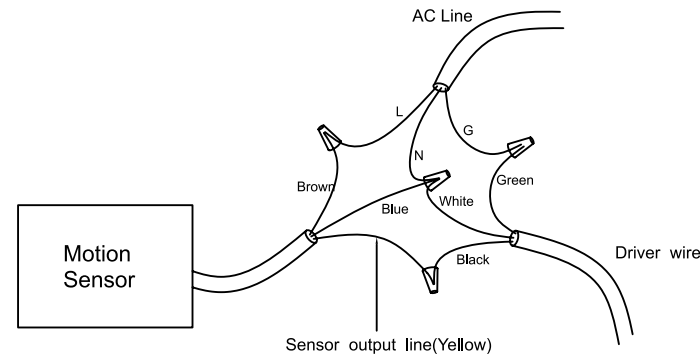
Motion Sensor Installation (continued)

4 Installing the power cord into the junction box.

- Gather the wires together and install them into the lower junction box (EE).

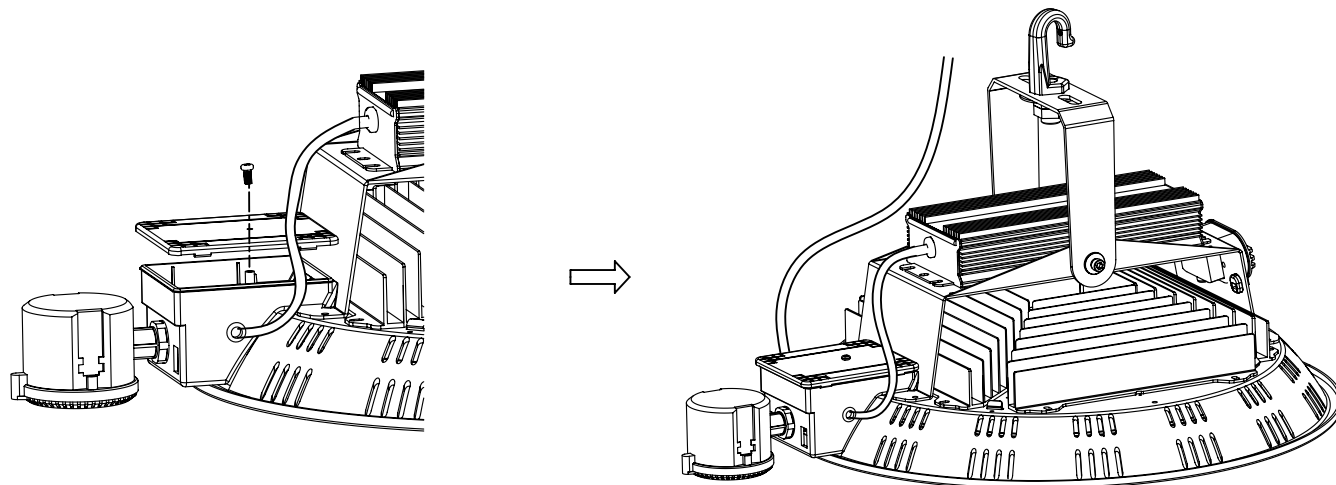


Wire connection in the junction box (EE):



5 Closing the junction box cover

- Fasten the junction box cover with the screw (GG) and complete the motion sensor (FF) installation.



Care and Cleaning



CAUTION: Before attempting to clean fixture, disconnect the power to the fixture by turning the breaker off or removing the fuse from the fuse box.

- Clean the fixture with a soft, dry cloth.
- Do not use cleaners with chemicals, solvents, or harsh abrasives.
- Do not use liquid cleaner on the LEDs, LED driver, or wiring inside the light fixture.

Troubleshooting



WARNING: Before doing any work on the fixture, disconnect power to the light fixture.

Minor problems often can be fixed without the help of an electrician.

Problem	Possible Cause	Solution
The fixture will not light.	The power is off.	Ensure the power supply is on.
	The circuit breaker is off.	Ensure the circuit breaker is in the on position.
	There is a bad connection.	Check to ensure proper wire connections are made. Contact a qualified electrician.
	There is a defective switch.	Contact a qualified electrician.
The fuse blows or the circuit breaker trips when the light is turned on.	The wires are crossed or the power wire is grounding out.	Check the wire connections. Contact a qualified electrician or call customer service 1-855-384-7754.

ETI[®]
SOLID STATE
LIGHTING INC.

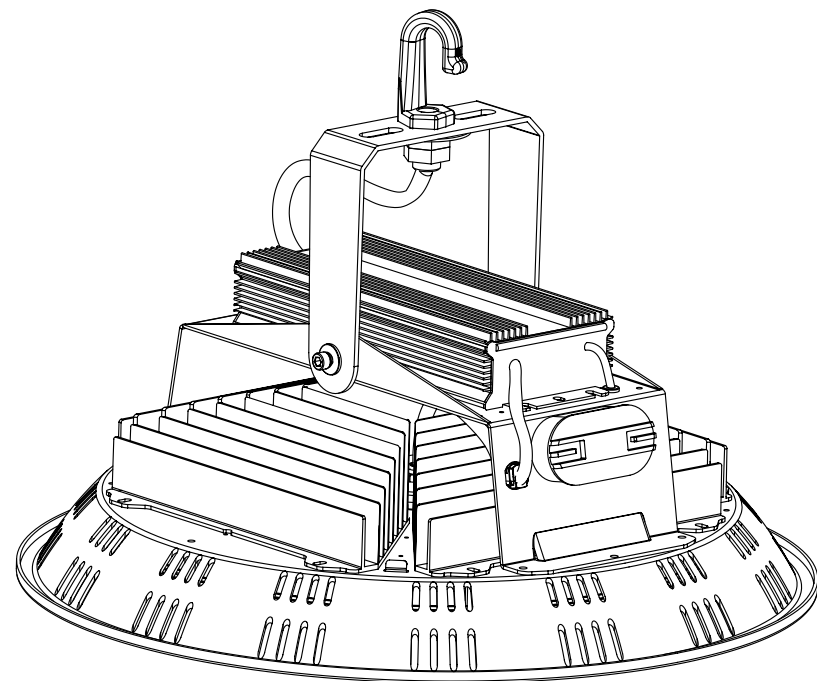
Questions, problems, missing parts?
Call ETi SSL Customer Service
9 a.m. – 5 p.m., EST, Monday - Friday
1-855-ETI-SSL (1-855-384-7754)

WWW.ETISSL.COM

Retain this manual for future use.

GUIDE D'UTILISATION ET D'ENTRETIEN

LLUMINAIRE GRANDE HAUTEUR À DEL



Questions, difficultés, pièces manquantes?
Téléphonez au service à la clientèle de ETi SSL
9 h à 17 h, HNE, du lundi au vendredi,
1 855 ETI-SSLI (1 855 384-7754)

WWW.ETISSL.COM



Table des matières

Table des matières	13	Contenu de l'emballage	15
Notice de sécurité	13	Installation	15
Garantie	13	Fixation à un étrier	15
Avant l'installation	14	Fixation à un crochet	16
Planification de l'installation	14	Fixation à une conduite	17
Outils requis	14	Boîte de capteur Installation	18-19
Quincaillerie fournie	14	Entretien et nettoyage	21
		Guide de dépannage	21

Notice de sécurité

AVIS: Ce dispositif a été testé et se trouve en deça des limites pour un dispositif numérique de Classe B aux termes de la section 15B des règlements de la FCC. CAN ICES-005 (B)/NMB-005(B).

Ces limites servent à offrir une protection raisonnable contre une interférence nocive dans une installation résidentielle.

Ce dispositif génère, utilise et peut irradier une énergie de fréquence radio; s'il n'est pas installé et utilisé conformément aux directives, il peut causer une interférence nocive aux communications radio. Il n'est toutefois pas garanti qu'aucune interférence ne surviendra dans une installation particulière. Si le dispositif cause une interférence nuisible à la réception radio ou télé, ce qui peut être établi en éteignant et rallumant le dispositif, on conseille à l'utilisateur de tenter de remédier à la situation en utilisant une ou plusieurs de ces procédures :

- Réorienter ou déplacer l'antenne réceptrice.
- Augmenter la distance entre le dispositif et le poste récepteur.
- Brancher l'équipement dans une prise de courant sur un circuit autre que celui sur lequel le récepteur est branché.
- Demander conseil auprès du marchand ou d'un technicien en radio/télé.

Garantie

Ce produit est garanti contre les vices de matière et de fabrication pour une période de 5 ans à compter de la date d'achat originale. Si le produit ne fonctionne pas à cause d'un vice de matière ou de fabrication dans les 60 mois suivant son achat, consultez www.etissl.com pour de plus amples renseignements. Le produit sera réparé ou remplacé, à la discrétion d'ETi. Cette garantie est expressément limitée à la réparation, ou au remplacement du produit et toute responsabilité quant aux dommages directs, indirects ou fortuits est expressément exclue. Certaines provinces ne permettent pas l'exclusion des dommages directs, indirects ou fortuits et la restriction ci-haut peut ne pas s'appliquer dans votre cas. Cette garantie accorde au consommateur des droits particuliers qui peuvent varier d'une province à l'autre. LA GARANTIE EST NULLE ET SANS EFFET SI LE PRODUIT EST UTILISÉ À DES FINS AUTRES QUE CELLES PRÉVUES POUR LE PRODUIT.

Communiquez avec le service à la clientèle au 1 855 384-7754 ou consultez www.etissl.com

MERCI

Nous apprécions la confiance que vous avez accordé à ETi en achetant ce luminaire à DEL. Nous cherchons continuellement à créer des produits de qualité visant à améliorer le décor de votre foyer. Consultez notre gamme complète de produits pour vos projets de rénovation au foyer. Nous vous remercions d'avoir choisi ETi!

Avant l'installation

PLANIFICATION DE L'INSTALLATION

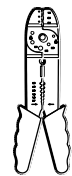


AVERTISSEMENT: Coupez le courant au disjoncteur ou au panneau électrique avant de démonter le vieux luminaire.



REMARQUE: Gardez votre facture ainsi que ces instructions comme preuves d'achat.

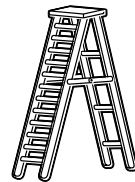
OUTILS REQUIS



Pincés à dénuder



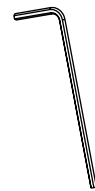
Lunettes de protection



Échelle



Gants



Clé hexagonale n°4 n°5



Tournevis cruciforme



Perceuse électrique avec mèche



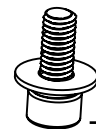
Coupe-fil

QUINCAILLERIE FOURNIE

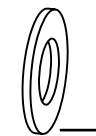


NOTE: La quincaillerie n'est pas illustrée à sa grandeur réelle. Un montage de l'installation du boîte de capteur n'est pas incluses; veuillez communiquer avec eti pour achat distinct, s'il vous plaît.

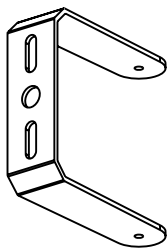
Pièce	Description	Quantité
AA	Vis à tête hexagonale M6	2
BB	Rondelle plate	2
CC	Support d'étrier	1
DD	Crochet de fixation avec vis captive	1
EE	Boîte de jonction (non inclus)	1
FF	Capteur intérieur (non inclus)	1
GG	Vis (non inclus)	1
HH	Ecrou de fil (non inclus)	2



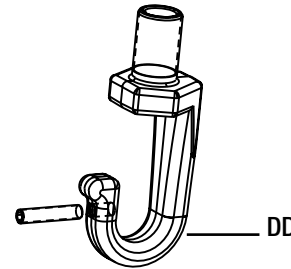
AA



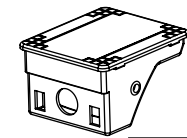
BB



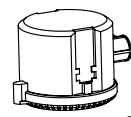
CC



DD



EE



FF



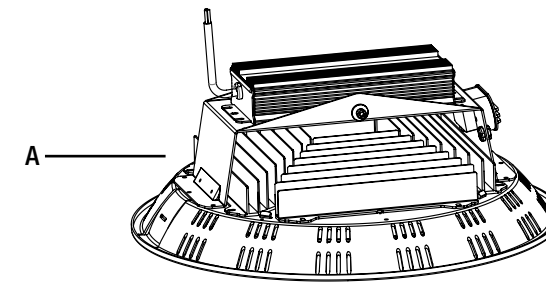
GG



HH

Avant l'installation (suite)

CONTENU DE L'EMBALLAGE



Pièce	Désignation	Quantité
A	Module d'éclairage DEL	1

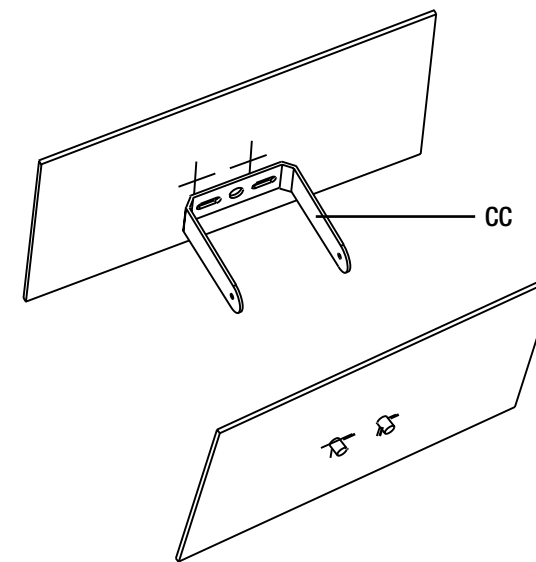
Installation

Avant de commencer à assembler, installer ou utiliser le produit, assurez-vous d'avoir toutes les pièces. Comparez les pièces à la liste du contenu de l'emballage. S'il y a des pièces manquantes ou endommagées, ne tentez pas d'assembler, d'installer, ni d'utiliser le produit. Communiquez avec le service à la clientèle pour obtenir des pièces de rechange.

Fixation à un étrier

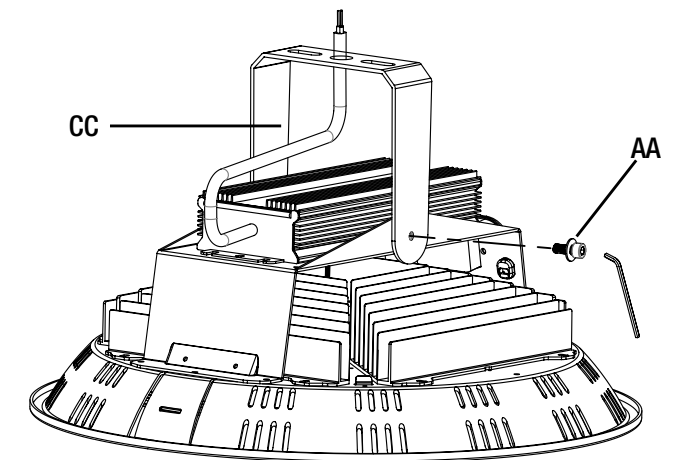
1 Marquage de la position de l'étrier

- Marquez la position des trous à percer, alignant les trous de montage de l'étrier (CC) avec les trous percés.
- Vissez une vis d'expansion dans chacun des 2 trous percés à l'étape 1.



2 Fixation de l'étrier au luminaire

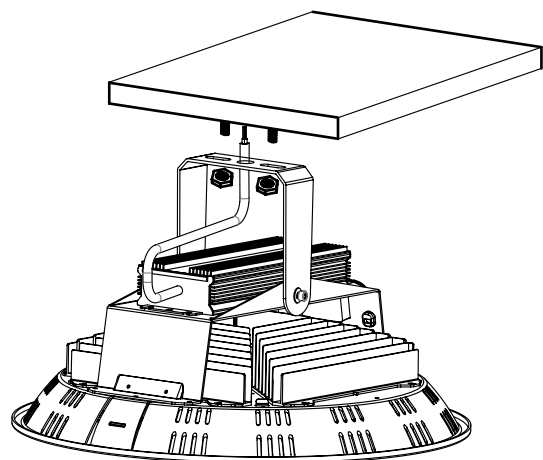
- Fixez l'étrier (CC) au boîtier du luminaire sans serrer, utilisant les rondelles plates (BB).



Fixation à un étrier (suite)

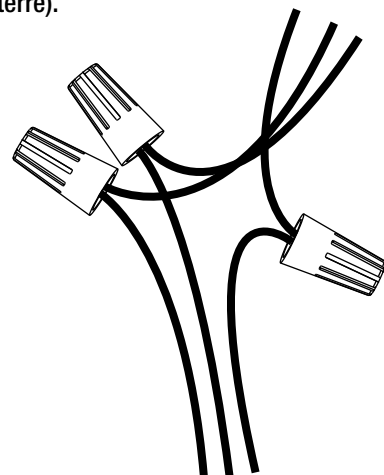
3 Fixation du luminaire au plafond

- Posez le luminaire en vissant des vis dans les trous percés à l'étape 1.



4 Connexions électriques

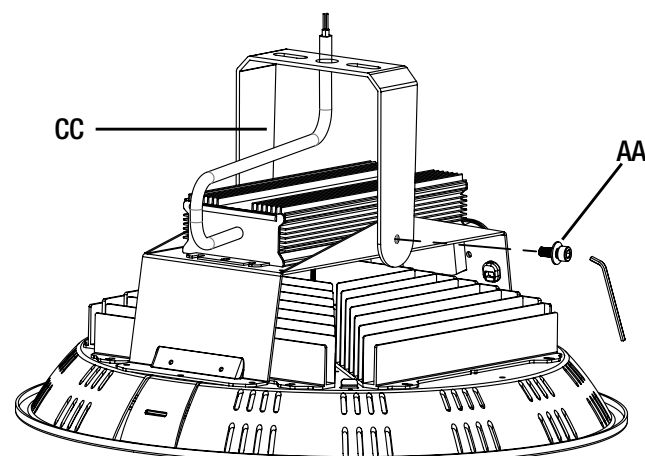
- Connectez les fils du secteur aux fils d'alimentation : noir avec noir (chaud), blanc avec blanc (neutre) et vert avec vert (terre).



Fixation à un crochet

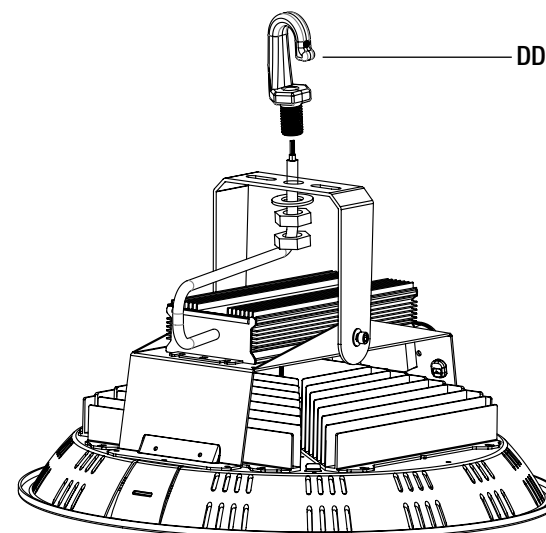
1 Fixation de l'étrier au luminaire

- Fixez le support d'étrier (CC) dans l'ouverture fileté du support du contrôleur.



2 Fixation du crochet à l'étrier

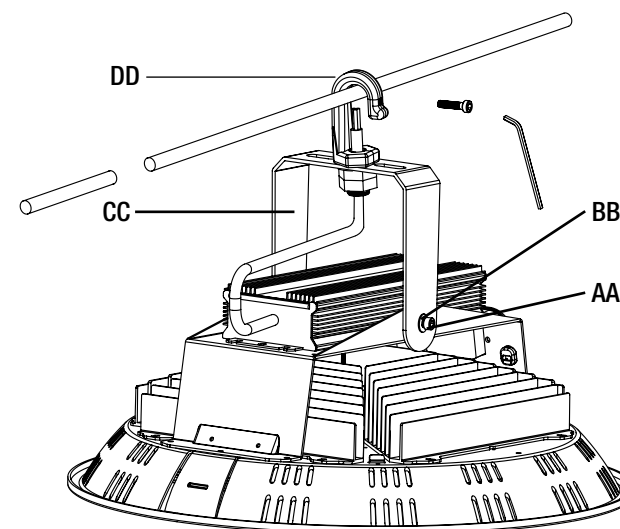
- Vissez le crochet (DD) dans l'ouverture fileté sur le dessus du support d'étrier (CC).



Fixation à un crochet (suite)

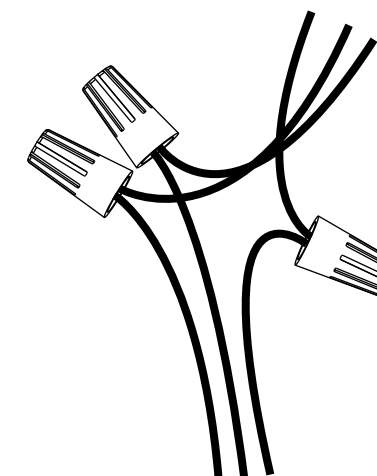
3 Fixation de l'étrier au luminaire

- Suspendez le luminaire grande hauteur à l'oeillet ou à la chaîne (fournis par d'autres). Serrez la vis captive (DD).



4 Connexions électriques

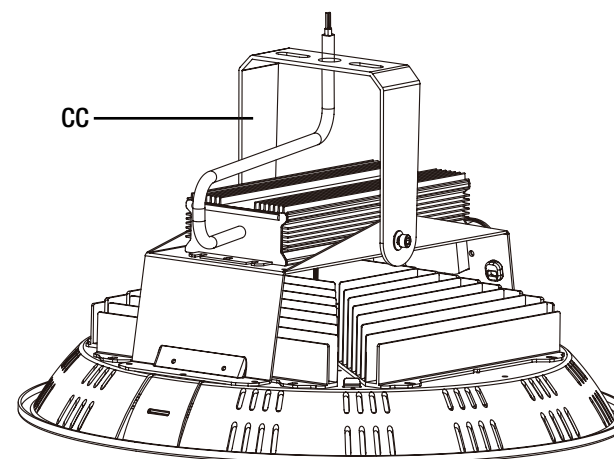
- Connectez les fils du secteur aux fils d'alimentation : noir avec noir (chaud), blanc avec blanc (neutre) et vert avec vert (terre).



Fixation à une conduite

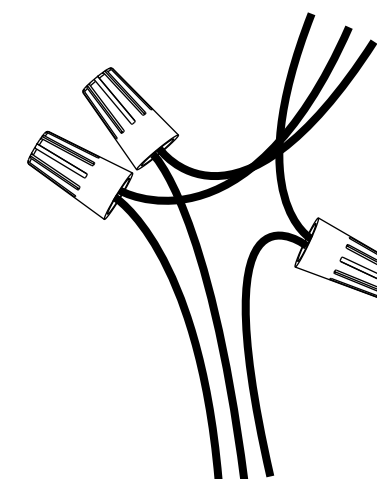
1 Fixation de l'étrier à une conduite

- Fixez l'étrier (CC) à la conduite et serrez en utilisant des rondelles-freins (fournies par d'autres).



2 Connexions électriques

- Connectez les fils du secteur aux fils d'alimentation : noir avec noir (chaud), blanc avec blanc (neutre) et vert avec vert (terre).



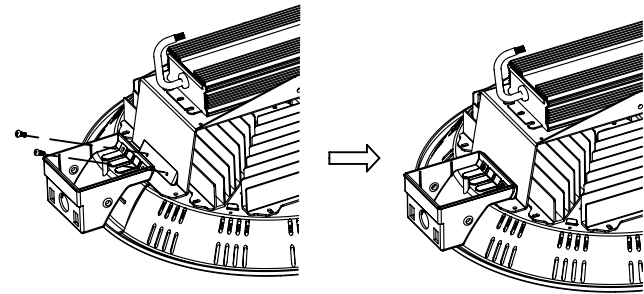
Boîte de capteur Installation



AVERTISSEMENT: On doit couper le fil d'entrée quand on installe l'entrée le capteur intérieur.

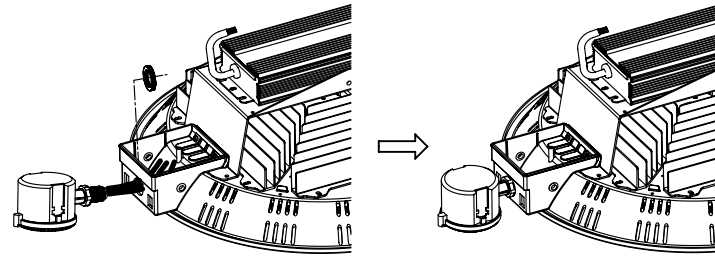
1 Fermez la boîte de jonction

- Fais la fin de la boîte de jonction (EE) avec le trou avec le trou vertical. Utilisez le tournevis pour solidement fermer les deux vis (GG) sur le support fort.



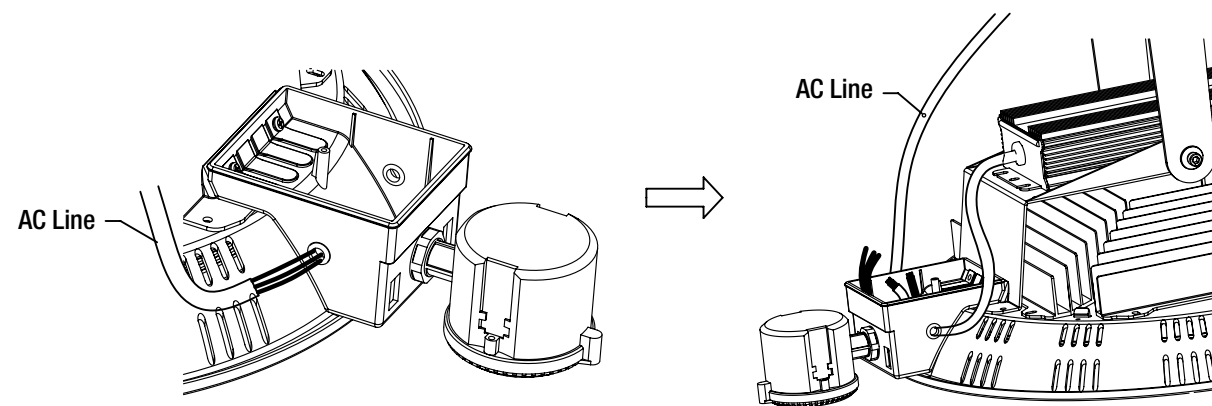
2 Installez le capteur intérieur

- Fais le boulon pénétrer dans le trou circulaire de la coque inférieure de boîte de jonction. Utilisez les écrous de fil (HH) pour solidement fermer les boulons dans la coque supérieure de boîte de jonction, et jusqu'à ce que le capteur (FF) est retenu strictement à la coque inférieure de boîte de jonction. Faire la tête de l'induction de capteur intérieur (FF) vers le bas et horizontal.



3 Coupez le fil d'entrée et pelez le fil résidu

- Utilisez la pince pour couper le fil d'entrée dans la position A1 (attention à la longueur du fil conservée d'environ 7.87 inches), puis utilisez la pince de décollement pour peler la coque isolante de les deux fils (attention à ne pas peler le noyau de fil), et puis peler certaine longueur du noyau de fil.

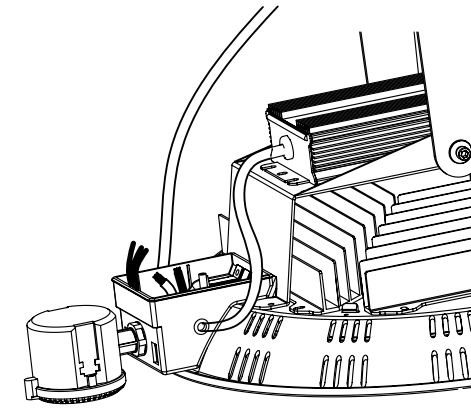


16

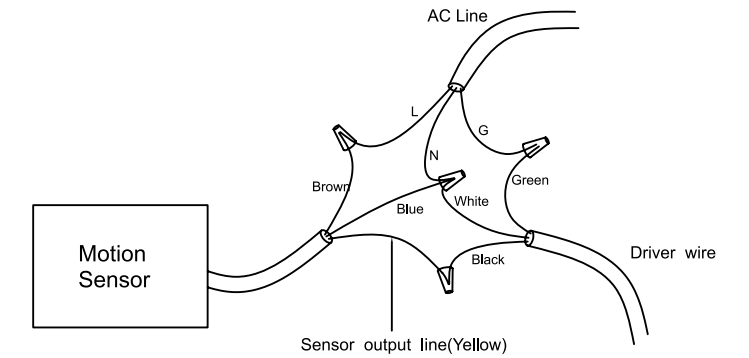
Boîte de capteur Installation (suite)

4 Installez le fil fort à la boîte de jonction

- Fixez la boîte de capteur intérieur (FF) avec la boîte de jonction (EE) par l'éjecteur de la boîte de jonction (EE) et renforcez l'écrou de fil (HH) à l'intérieur de la boîte de jonction (EE).

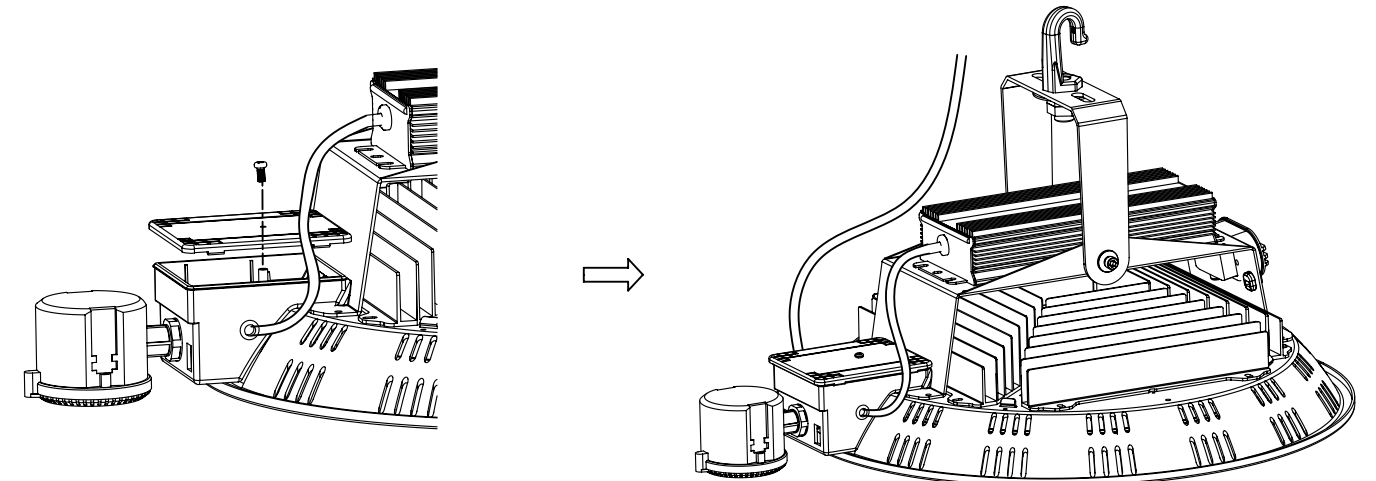


Connexion de fil à l'intérieur de la boîte de jonction (EE):



5 Fermez la couvercle de la boîte de jonction

- Eliminez tous les fils électriques et les fais installés dans la coque inférieure de boîte de jonction.
- Et puis fermez la couvercle de la boîte de jonction (EE) et l'installation du capteur intérieur (FF) est finie.



17

WWW.ETISSL.COM

Si vous avez besoin d'aide, composez le 1 855 384-7754

Entretien et nettoyage



MISE EN GARDE : Avant le nettoyage, coupez l'alimentation du luminaire en plaçant le disjoncteur en position hors tension ou en enlevant le fusible de la boîte à fusibles.

- Nettoyez le luminaire à l'aide d'un linge doux et sec.
- N'utilisez pas de nettoyants contenant des produits chimiques, des solvants ou des produits abrasifs forts.
- N'utilisez pas de nettoyant liquide sur la DEL, le pilote des DEL, ou le câblage se trouvant à l'intérieur du luminaire.

Dépannage



AVERTISSEMENT: Avant de manipuler le luminaire, coupez son alimentation électrique.

Les problèmes mineurs peuvent souvent être réglés sans l'aide d'un électricien.

Problème	Cause Possible	Mesure Corrective
Le luminaire ne s'allume pas.	Le luminaire est hors tension.	Vérifiez l'alimentation électrique.
	Le disjoncteur est en position d'arrêt.	Assurez-vous que le disjoncteur est en circuit.
	Les fils sont mal branchés.	Assurez-vous que les fils sont bien branchés. Faites appel à un électricien qualifié.
	Un interrupteur est défectueux.	Faites appel à un électricien qualifié.
Le fusible saute ou le disjoncteur se déclenche lorsque le luminaire est mis sous tension.	Les fils sont croisés ou un fil d'alimentation est mis à la terre.	Assurez-vous que les fils sont bien branchés. Faites appel à un électricien qualifié ou téléphonez au service à la clientèle de ETI Solid State Lighting, Inc. au 1 855 384-7754.



Questions, difficultés, pièces manquantes?
Téléphonez au service à la clientèle de ETI SSL
9 h à 17 h, HNE, du lundi au vendredi,
1 855 ETI-SSLI (1 855 384-7754)

WWW.ETISSL.COM

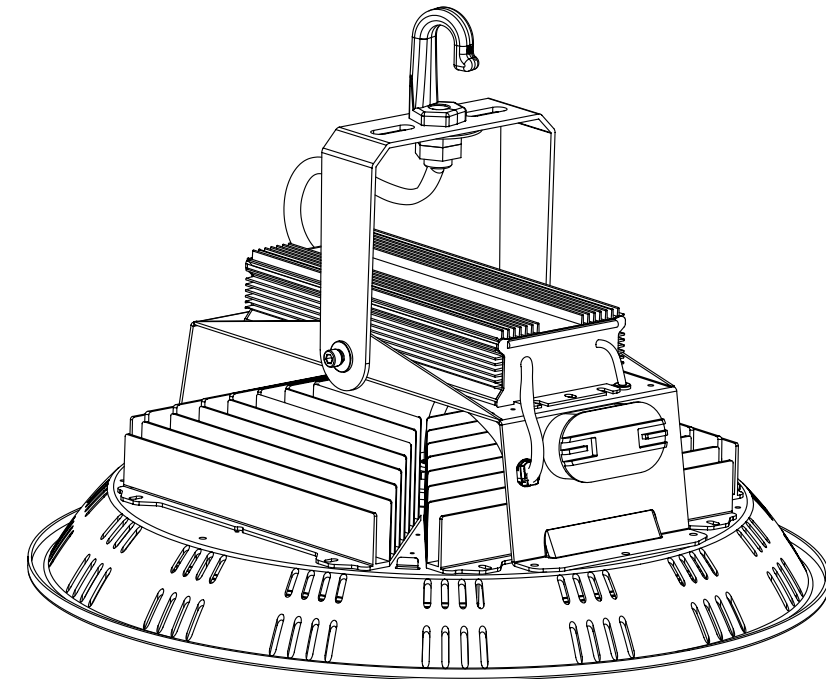
Conservez ce manuel pour référence ultérieure



Modelo # 50228561
Parte # HB-270-850-MV

MANUAL DE USO Y CUIDADO

LÁMPARA REDONDA LED DE GRAN ALTURA



¿Preguntas, problemas, piezas faltantes?

Llame al Centro de Atención al Cliente de ETI SSL
9 a.m. – 5 p.m., Hora del Este de EE.UU., de lunes a viernes.
1-855-ETI-SSLI (1-855-384-7754)



WWW.ETISSL.COM



GRACIAS

Apreciamos la confianza que ha puesto en ETI al comprar este dispositivo de luz LED. Nos esforzamos por crear constantemente productos diseñados para dar realce a su hogar. Visítenos en línea para ver nuestra gama completa de productos disponibles para sus necesidades al momento de hacer mejoras en su hogar. ¡Muchas gracias por elegir a ETI!

Contenido

Contenido	24	Contenido del paquete	26
Información sobre seguridad	24	Instalación	26
Garantía	24	Fijación a un yugo	26
Previo a la instalación	25	Fijación a un gancho	27
Planificación de la instalación	25	Fijación a un conducto	27
Herramientas necesarias	25	Caja del sensor Instalación	28-29
Materiales Incluidos	25	Cuidado y limpieza	31
		Solución de problemas	31

Información sobre seguridad

NOTICE: This equipment has been tested and found to comply with the limits for a Class B digital device, pursuant to Part 15 of the FCC Rules. CAN ICES-005 (B)/NMB-005(B).

These limits are designed to provide reasonable protection against harmful interference in a residential installation.

This equipment generates, uses and can radiate radio frequency energy and, if not installed and used in accordance with the instructions, may cause harmful interference to radio communications. However, there is no guarantee that interference will not occur in a particular installation.

If this equipment does cause harmful interference to radio or television reception, which can be determined by turning the equipment off and on, the user is encouraged to try to correct the interference by one or more of the following measures:

- Reorient or relocate the receiving antenna.
- Increase the separation between the equipment and the receiver.
- Connect the equipment into an outlet on a circuit different from that to which the receiver is connected.
- Consult the dealer or an experienced radio/TV technician for help.

Garantía

Este producto está garantizado por un periodo de 5 años desde la fecha de original compra contra defectos en el material y mano de obra. Si este producto no funcionara bien debido a defectos en el material o mano de obra dentro de los 60 meses desde su adquisición, visite www.etissl.com para obtener detalles. Este producto se reparará o sustituirá a discreción de ETi. Esta garantía está expresamente limitada a la reparación o sustitución del producto y la responsabilidad por daños directos, incidentales o remotos queda por la presente, expresamente excluida. Algunos estados no permiten la exclusión de daños directos, incidentales o remotos, por lo tanto la limitación de exclusión expresada arriba puede no aplicarse en su caso. Esta garantía le otorga al cliente derechos legales específicos, que pueden variar en los distintos estados. LA GARANTÍA QUEDARÁ ANULADA SI EL PRODUCTO NO SE UTILIZA PARA EL PROPÓSITO PARA EL CUAL FUE FABRICADO.

Previo a la instalación

PLANIFICACIÓN DE LA INSTALACIÓN

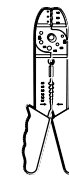


ADVERTENCIA: Desconecte el suministro eléctrico en el panel de circuitos o de fusibles antes de sacar el aparato antiguo.



NOTA: Guarde el recibo de compra y estas instrucciones como prueba de compra.

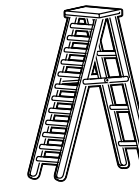
HERRAMIENTAS NECESARIAS



Alicates pelacables



Gafas de seguridad



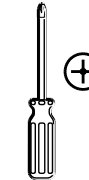
Escalera



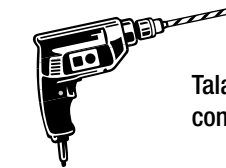
Guantes



Llave hexagonal #4 #5



Destornillador de estrella



Taladro eléctrico con brocas



Wire Cutters

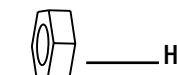
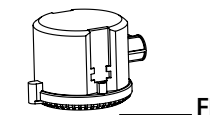
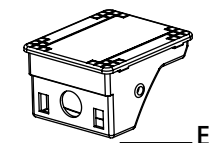
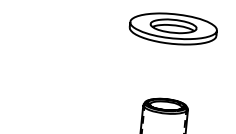
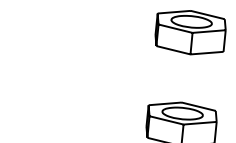
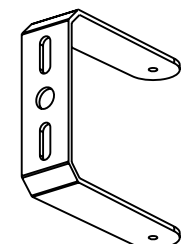
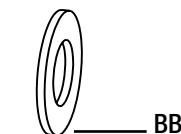
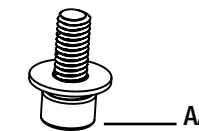
MATERIALES INCLUIDOS



NOTA: Los materiales no se ilustran en tamaño real.

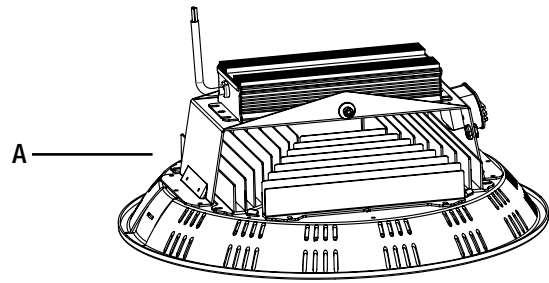
Hardware para la instalación de caja del sensor no está incluido; por favor, póngase en contacto con TI para su compra por separado.

Pieza	Descripción	Cantidad
AA	Tornillo de cabeza hexagonal M6	2
BB	Arandela plana	2
CC	Soporte de yugo	1
DD	Gancho de fijación con tornillo cautivo	1
EE	Caja de conexiones(no incluido)	1
FF	Sensor de ocupación(no incluido)	1
GG	Tornillo (no incluido)	1
HH	Tuerca de tornillo (no incluido)	2



Previo a la instalación (continuación)

CONTENIDO DEL PAQUETE



Pieza	Descripción	Cantidad
A	Modulo de luz LED	1

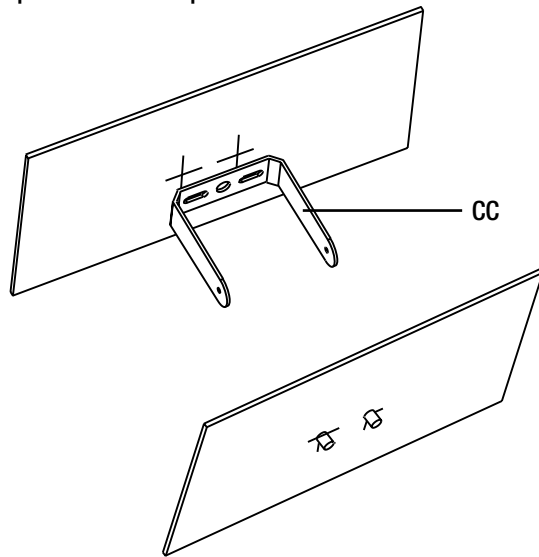
Instalación

Antes de comenzar el armado, la instalación o antes de operar el producto, asegúrese de que tiene todas las piezas. Compare las piezas con la lista de contenido. Si falta alguna pieza o si está dañada, no proceda a armar, instalar ni operar el producto. Comuníquese con el servicio al cliente para el reemplazo de las piezas.

Fijación a un yugo

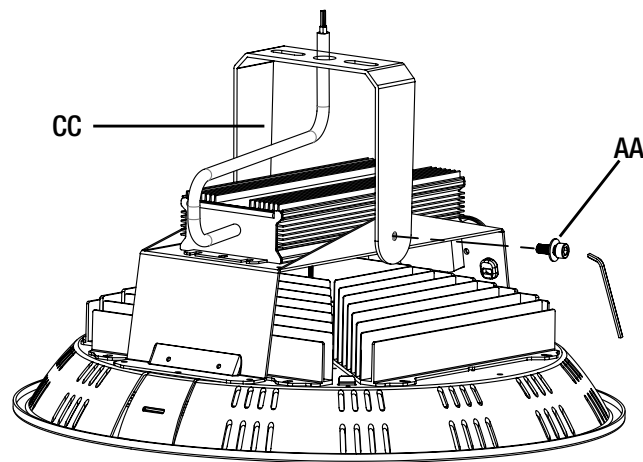
1 Marcar la posición del yugo

- Marcar la posición del agujero a perforar, alineando los agujeros de montaje del yugo (CC) con los agujeros perforados.
- Atornillar 2 tornillos de expansión en los 2 agujeros perforados en el paso 1.



2 Colocar el yugo a la lámpara

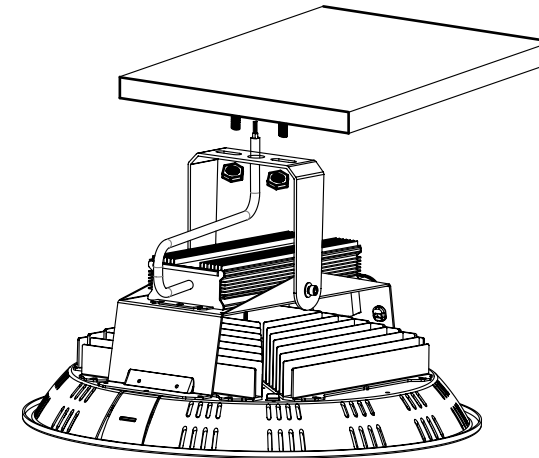
- Fijar el yugo (CC) a la carcasa de la lámpara sin apretar, utilizando las arandelas planas.



Fijación a un yugo (continuación)

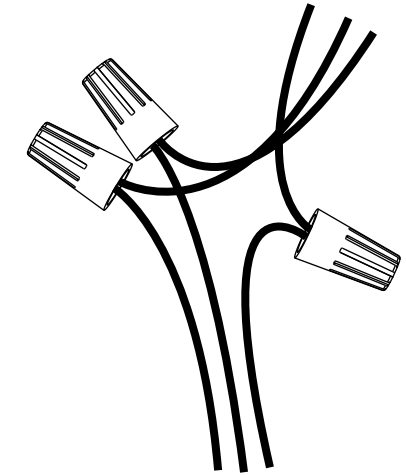
3 Montar la lámpara al techo

- Montar la lámpara con tornillos en los agujeros perforados en el paso 1.



4 Hacer conexiones eléctricas

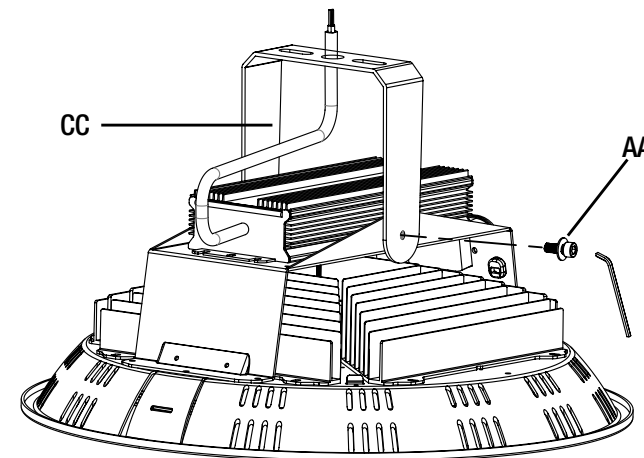
- Conectar los cables eléctricos de entrada a los cables de alimentación negro al negro (fase), blanco a blanco (neutro) y verde a verde (tierra).



Fijación a un gancho

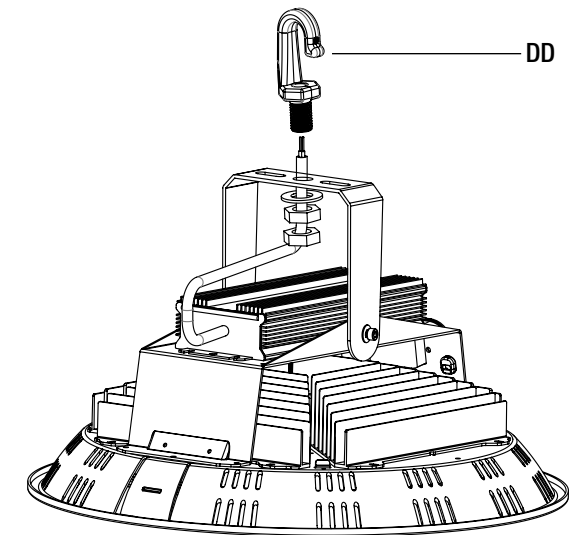
1 Colocar el yugo a la lámpara

- Colocar el soporte de yugo (CC) en la abertura roscada del soporte de controlador.



2 Colocar el gancho al yugo

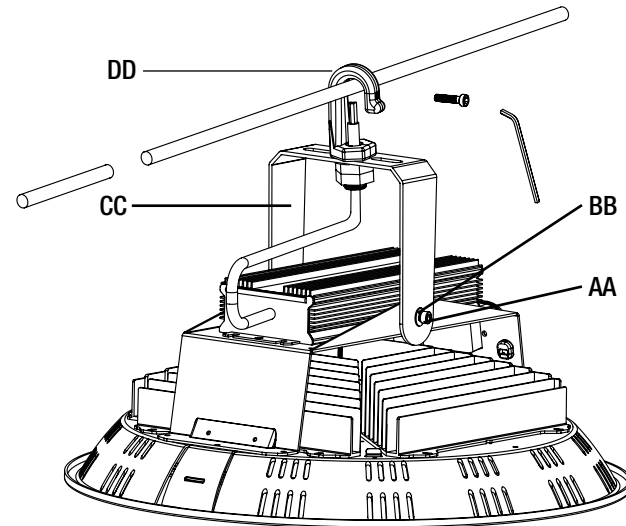
- Colocar el gancho (DD) en la abertura roscada en la parte superior del soporte de yugo (CC).



Fijación a un gancho (continuación)

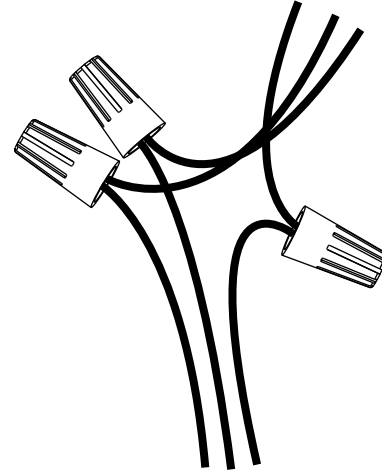
3 Colocar el yugo a la lámpara

- Enganchar la lámpara de gran altura en el ojal o la cadena (proporcionado por otros). Bloquear el tornillo cautivo (DD).



4 Hacer conexiones eléctricas

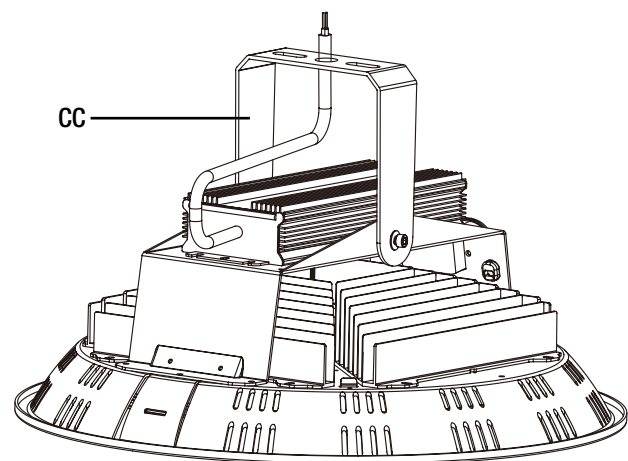
- Conectar los cables eléctricos de entrada a los cables de alimentación negro al negro (fase), blanco a blanco (neutro) y verde a verde (tierra).



Fijación a un conducto

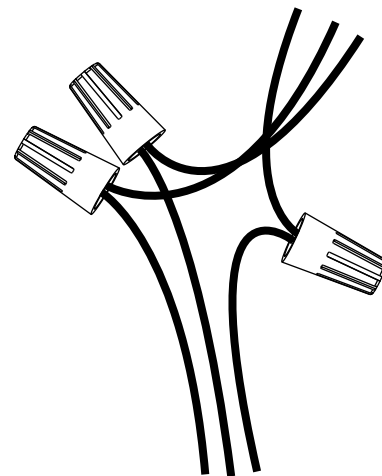
1 Colocar el yugo en conducto

- Colocar el yugo (CC) en conducto y asegurar con arandelas de retención (suministrados por otros).



2 Hacer conexiones eléctricas

- Conectar los cables eléctricos de entrada a los cables de alimentación negro al negro (fase), blanco a blanco (neutro) y verde a verde (tierra).



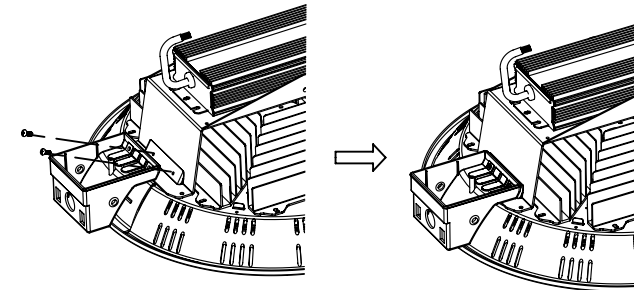
Caja del sensor Instalación



PRECAUCIÓN: Necesita fijar el alambre de entrada cuando instale el sensor de ocupación.

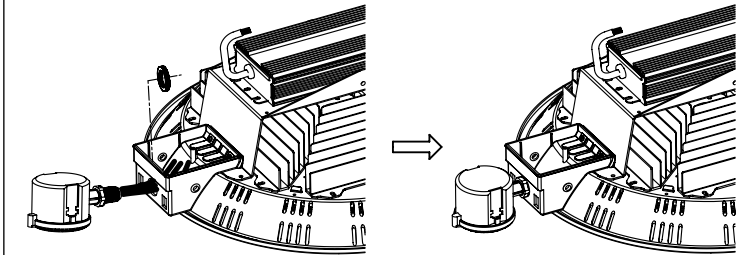
1 Cerrar la caja de conexiones

- Haciendo el final para la caja de conexiones (EE) se alinea con el agujero, usa el destornillador para cerrar firmemente dos tornillos (GG) en el poder.



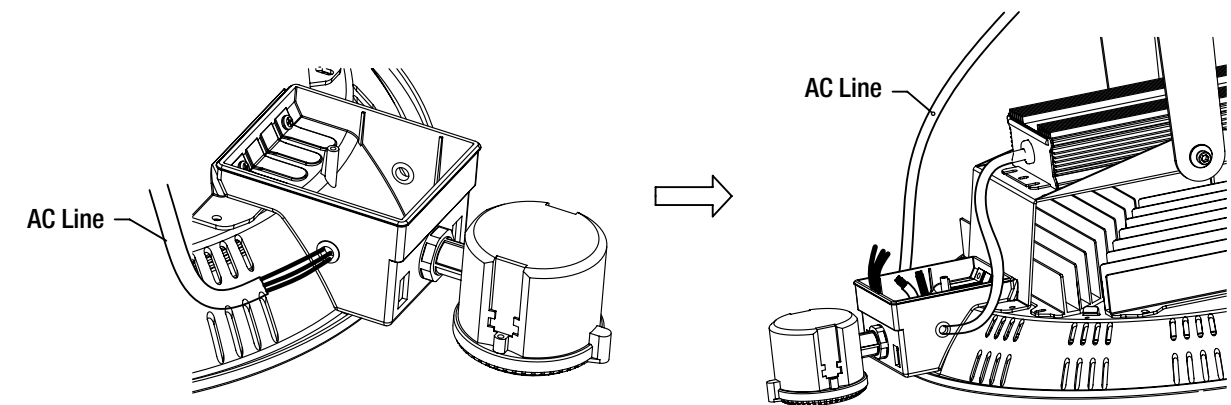
2 Instalar el sensor de ocupación

- Haga el tornillo penetrar en la carcasa inferior del agujero redondo de la caja de conexiones. Usa el tornillo con tuerca (HH) para cerrar firmemente el tornillo en la carcasa inferior de la caja de conexiones, y hasta la caja de conexiones de sensor de ocupación (FF) de fijación a la carcasa inferior. Realiza la cabeza de inducción de sensor de ocupación (FF) descendente y horizontal.



3 Fijar el cable de entrada y pelar el hilo de residuos

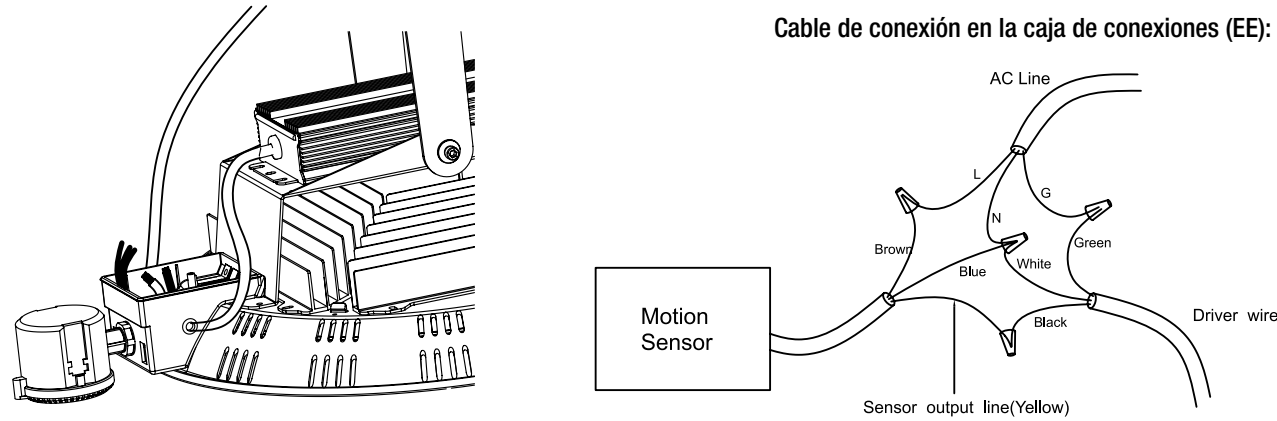
- Usando tenazas de corte para cortar el cable de entrada en la ubicación A1 (cuidado con la longitud del cable B que reserva acerca de 7.87 pulgadas), luego use la pinza para despojar la capa de aislamiento de ambos alambres (tenga cuidado de no pelar el núcleo de alambre de acero), y luego pelar cierta longitud para el núcleo del cable.



Caja del sensor Instalación (continuación)

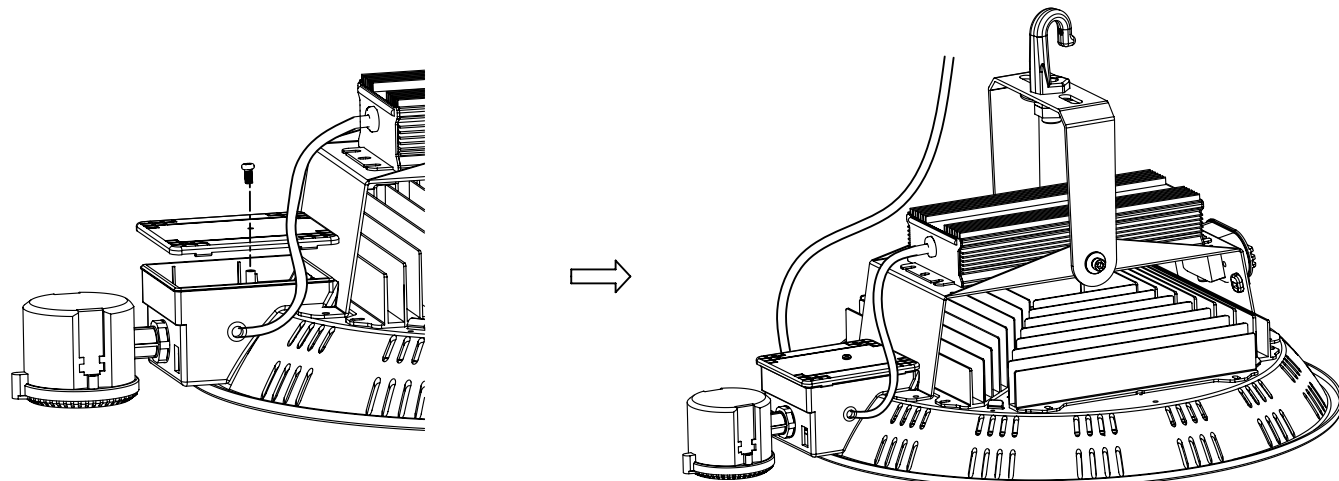
4 Instalar el cable de alimentación en la caja de conexiones.

- Fija la caja del sensor de ocupación (FF) con la caja de conexiones (EE) a través del Nocaut en la caja de conexiones (EE) y apriete la tuerca (HH) dentro de la caja de conexiones (EE).



5 Cierre la cubierta de la caja de conexiones

- Despejando todos cables electrónicos y haga los cables instalar en la carcasa inferior.
- Luego cierra la cubierta de la caja de conexiones (EE), y la instalación completa del sensor de ocupación (FF).



Cuidado y limpieza



PRECAUCIÓN: Antes de limpiar el aparato, desconecte el suministro eléctrico hacia este apagando el cortacircuitos o extrayendo el fusible de la caja de fusibles.

- Limpie el aparato con un paño suave y seco.
- No utilice limpiadores con productos químicos, solventes o abrasivos.
- No use limpiador líquido en las bombillas LED, en la unidad LED ni en los cables que están dentro de la lámpara

Solución de problemas



ADVERTENCIA: Antes de realizar cualquier trabajo en el aparato, desconecte la electricidad que la alimenta.

Los problemas menores pueden arreglarse sin ayuda de un electricista.

Problema	Posible causa	Medida correctiva
La lámpara no enciende.	El suministro eléctrico está cortado.	Asegúrese de que el suministro eléctrico esté activado.
	El interruptor está apagado.	Asegúrese de que el interruptor esté en la posición de encendido.
	Hay una mala conexión.	Revise para asegurarse de que se hayan conectado los cables de forma correcta. Comuníquese con un electricista calificado.
	Hay un interruptor defectuoso.	Comuníquese con un electricista calificado.

ETI[®]
SOLID STATE
LIGHTING INC.

¿Preguntas, problemas, piezas faltantes?

Llame al Centro de Atención al Cliente de ETi SSL

9 a.m. – 5 p.m., Hora del Este de EE.UU., de lunes a viernes.

1-855-ETI-SSL (1-855-384-7754)

WWW.ETISSL.COM

Conserve este manual para uso futuro.