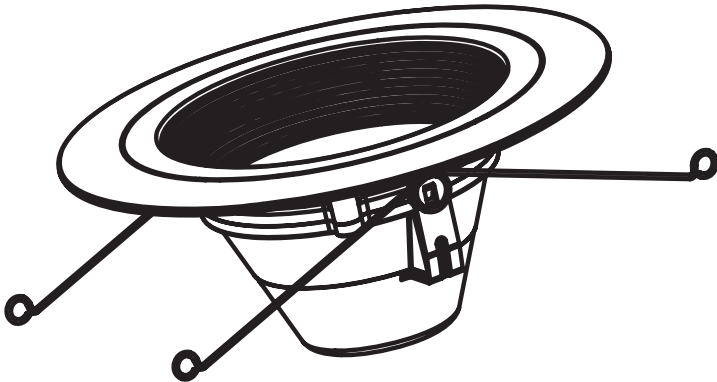


USE AND CARE GUIDE

5 IN./6 IN. RECESSED RETROFIT DOWNLIGHT



Questions, problems, missing parts?

Call ETi SSL Customer Service

9 a.m. – 5 p.m., EST, Monday - Friday

1-855-ETI-SSLI (1-855-384-7754)

WWW.ETISSL.COM



THANK YOU

We appreciate the trust and confidence you have placed in ETi Solid State Lighting, Inc. through the purchase of this recessed retrofit downlight. We strive to continually create quality products designed to enhance your home. Visit us online to see our full line of products available for your home improvement needs. Thank you for choosing ETi!

Table of Contents

Table of Contents	2	Package Contents	4
Safety Information	2	Mount to 5 in./6 in. Housing with Ears.	5
Warranty	3	Mount to 5 in./6 in. Housing without Ears.	6
Pre-Installation	3	Care and Cleaning	8
Planning Installation	3	Troubleshooting	8
Tools Required	3		

Safety Information



WARNING: Carefully read and understand the information given in this manual before beginning the assembly and installation. Failure to do so could lead to electric shock, fire, or other injuries which could be hazardous or even fatal.



WARNING: Ensure the electricity to the wires you are working on is shut off. Either remove the fuse or turn off the circuit breaker.



WARNING: Risk of fire or electric shock. Installation of this LED Retrofit Kit assembly requires a person familiar with the construction and operation of the light fixture's/luminaire's electrical system and the hazard involved. If not qualified, do not attempt installation. Contact a qualified electrician.



WARNING: Install this kit only in luminaires (light fixtures) that have the construction features and dimensions shown in the photographs and/or drawings included in these installation instructions, and where the input rating of the retrofit kit does not exceed the input rating of the luminaire.



WARNING: Do not make or alter any open holes in an enclosure of wiring or electrical components during kit installation.



WARNING: To prevent wiring damage or abrasion, do not expose wiring to edges of sheet metal or other sharp objects.

NOTICE: This equipment has been tested and found to comply with the limits for a Class B digital device, pursuant to Part 15 of the FCC Rules.

These limits are designed to provide reasonable protection against harmful interference in a residential installation. This equipment generates, uses and can radiate radio frequency energy and, if not installed and used in accordance with the instructions, may cause harmful interference to radio communications. However, there is no guarantee that interference will not occur in a particular installation. If this equipment does cause harmful interference to radio or television reception, which can be determined by turning the equipment off and on, the user is encouraged to try to correct the interference by one or more of the following measures:

- Reorient or relocate the receiving antenna.
- Increase the separation between the equipment and the receiver.
- Connect the equipment into an outlet on a circuit different from that to which the receiver is connected.
- Consult the dealer or an experienced radio/TV technician for help.

NOTICE: NOT FOR EMERGENCY LIGHTING.

NOTICE: Minimum lamp compartment dimensions:
130 (DIA) mm x 195 (H) mm when used in a 5-inch recessed luminaire.
Minimum lamp compartment dimensions:
155 (DIA) mm x 195 (H) mm when used in a 6-inch recessed luminaire.

Warranty

WHAT IS COVERED

The manufacturer warrants this lighting fixture to be free from defects in materials and workmanship for a period of (5) years from date of purchase. This warranty applies only to the original consumer purchaser and only to products used in normal use and service. If this product is found to be defective, the manufacturer's only obligation, and your exclusive remedy, is the repair or replacement of the product at the manufacturer's discretion, provided that the product has not been damaged through misuse, abuse, accident, modifications, alterations, neglect, or mishandling.

WHAT IS NOT COVERED

This warranty shall not apply to any product that is found to have been improperly installed, set-up, or used in any way not in accordance with the instructions supplied with the product. This warranty shall not apply to a failure of the product as a result of an accident, misuse, abuse, negligence, alteration, faulty installation, or any other failure not relating to faulty material or workmanship. This warranty shall not apply to the finish on any portion of the product, such as surface and/or weathering, as this is considered normal wear and tear.

The manufacturer does not warrant and specifically disclaims any warranty, whether express or implied, of fitness for a particular purpose, other than the warranty contained herein. The manufacturer specifically disclaims any liability and shall not be liable for any consequential or incidental loss or damage, including but not limited to any labor / expense costs involved in the replacement or repair of said product.

Contact the Customer Service Team at 1-855-384-7754 or visit www.etissl.com

Pre-Installation

PLANNING INSTALLATION



WARNING: Shut off the power at the circuit breaker or fuse panel before removing the old fixture.



NOTE: Keep your receipt and these instructions for proof of purchase.

TOOLS REQUIRED



Phillips
screwdriver



Safety goggles



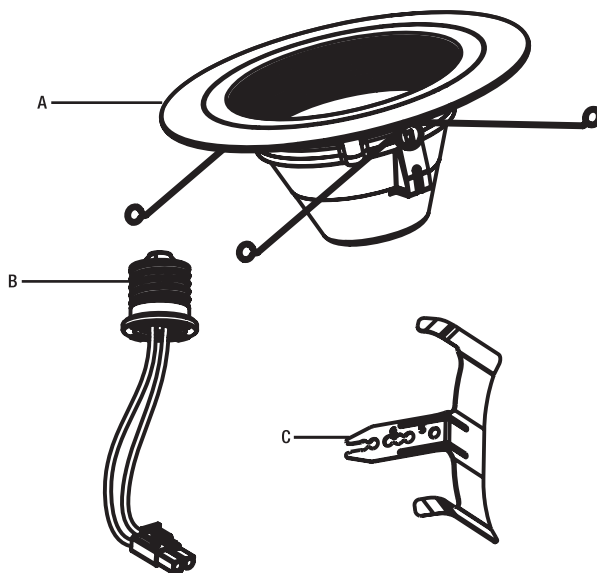
Gloves



Ladder

Pre-Installation (continued)

PACKAGE CONTENTS



Part	Description	Quantity
A	LED Light Module	1
B	Medium Base (E26) Socket Adapter	1
C	Friction Clip	2

Installation

Before beginning assembly, installation or operation of product, make sure all parts are present. Compare parts with the package contents list. If any part is missing or damaged, do not attempt to assemble, install or operate the product. Contact customer service for replacement parts.

This lamp can be installed into 5-in and 6-in housings.



NOTE: Product is shipped in the 6-in position. If installing in a 6-in housing with ears, no adjustments are necessary. However, if installing in a 6-in housing without ears or a 5-in housing, the appropriate instructions must be followed.

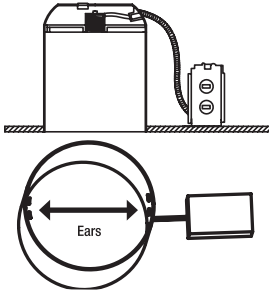
Mount to 5 in./6 in. Housing with Ears

1 Turning off the power

- Make sure the power is turned off at the source to the recessed can housing where the fixture will be installed. Remove the existing bulb and trim, revealing the socket.

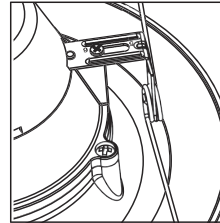


NOTICE: Stick the replacement label on the inner wall of the recessed housing before installation.



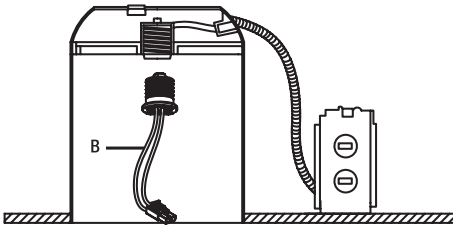
2 Adjusting the spring clips

- The factory setting of the spring clips is for 6-in. recessed can housings. To install in 5-in. recessed can housings, loosen the two screws in the brackets holding the spring clips on both sides of the LED light module using a Phillips screwdriver (not included).
- Slide the brackets holding the spring clips inward until the screws are in the 5-in. position, then tighten the screws using a Phillips screwdriver (not included).



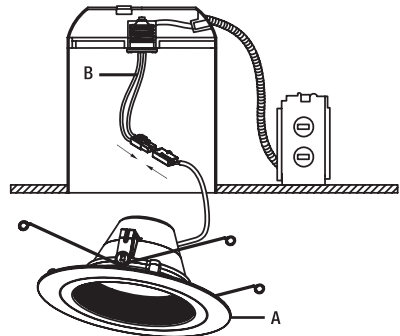
3 Connecting the socket adapter

- Screw the medium base (E26) socket adapter (B) into the socket in the recessed housing.



4 Connecting the cables

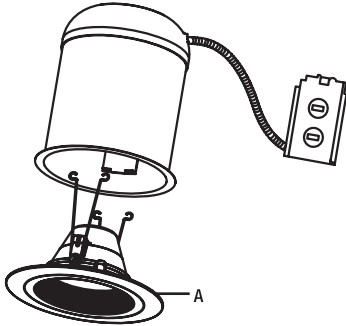
- Plug the cable connector on the socket adapter (B) into the connector on the LED light module (A).



Mount to 5 in./6 in. Housing with Ears (continued)

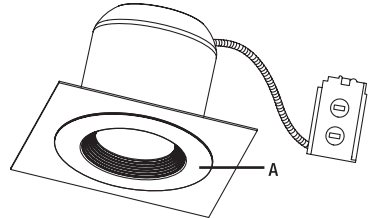
5 Inserting the spring clips into the recessed can

- Compress the spring clips on the LED light module (A) and insert into the ears on the inside of the recessed can housing.



6 Pushing the LED light module into the recessed can

- Carefully push the LED light module (A) into the recessed can housing until the trim is flush with the ceiling surface.



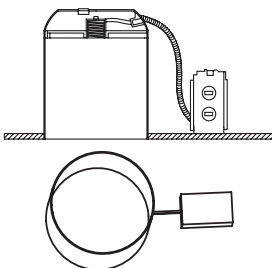
Mount to 5 in./6 in. Housing without Ears

1 Turning off the power

- Make sure the power is turned off at the source to the recessed can housing where the fixture will be installed. Remove the existing bulb and trim, revealing the socket.



NOTICE: Stick the replacement label on the inner wall of the recessed housing before installation.



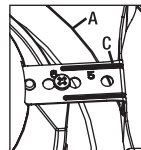
2 Replacing the spring clips with friction clips

- Unscrew the two brackets holding the spring clips and remove them.
- Install two friction clips (C) onto the LED light module (A) using the screws removed from the spring clip brackets. For a 5 in. recessed can housing, tighten the screws into the holes labeled "5" using a Phillips screwdriver (not included). For a 6-in. can, tighten the screws into the holes just to the right of "6". For cans up to 6.7-in., choose a hole to the left of "6" for best fit.

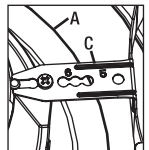
For 5-in. cans



For 6-in. cans



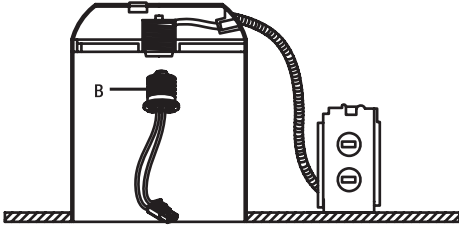
For 6+in. cans



Mount to 5 in./6 in. Housing without Ears (continued)

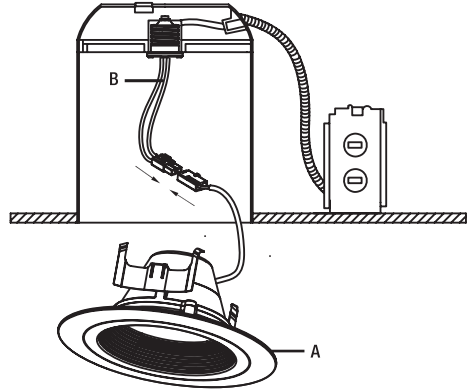
3 Connecting the socket adapter

- Screw the medium base (E26) socket adapter (B) into the socket in the recessed housing.



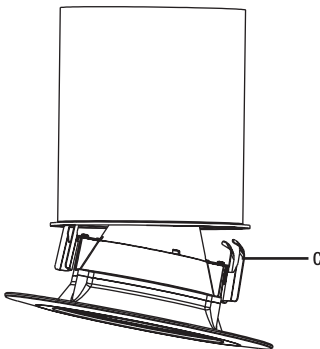
4 Connecting the cables

- Plug the cable connector on the socket adapter (B) into the connector on the LED light module (A).



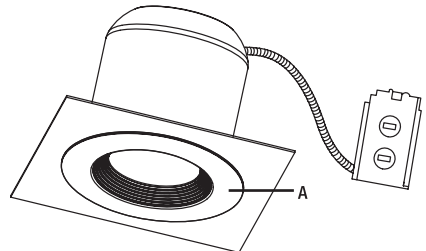
5 Inserting the friction clips into the recessed can

- Insert one side of the downlight into the recessed can and firmly push against the friction clip (C), while inserting the other side into the can housing.



6 Pushing the LED light module into the recessed can

- Once both clips are inside, carefully push the LED light module (A) up into the recessed can housing until the trim is flush with the ceiling surface.



Care and Cleaning



CAUTION: Before attempting to clean fixture, disconnect the power to the fixture by turning the breaker off or removing the fuse from the fuse box.

- Clean the fixture with a soft, dry cloth.
- Do not use cleaners with chemicals, solvents, or harsh abrasives.
- Do not use liquid cleaner on the LEDs, LED driver, or wiring inside the light fixture.

Troubleshooting



WARNING: Before doing any work on the fixture, disconnect power to the light fixture.

Minor problems often can be fixed without the help of an electrician.

Problem	Possible Cause	Solution
The fixture will not light.	The power is off.	Ensure the power supply is on.
	The circuit breaker is off.	Ensure the circuit breaker is in the on position.
	There is a bad connection.	Check to ensure proper wire connections are made. Contact a qualified electrician.
	There is a defective switch.	Contact a qualified electrician.
The fuse blows or the circuit breaker trips when the light is turned on.	The wires are crossed or the power wire is grounding out.	Check the wire connections. Contact a qualified electrician or call customer service 1-855-384-7754.



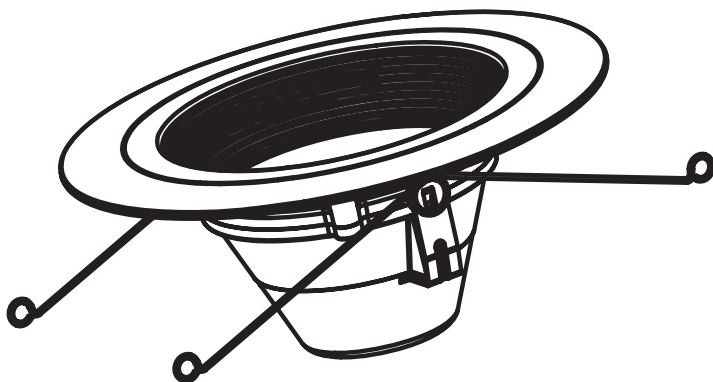
Questions, problems, missing parts?
Call ETi SSL Customer Service
9 a.m. – 5 p.m., EST, Monday - Friday
1-855-ETI-SSL (1-855-384-7754)

WWW.ETISSL.COM

Retain this manual for future use.

GUIDE D'UTILISATION ET D'ENTRETIEN

5 POUCES /6 POUCES LUMINAIRE DE ENCASTRÉ



Questions, difficultés, pièces manquantes?
Téléphonez au service à la clientèle d'ETI SSL
9 h à 17 h, HNE, du lundi au vendredi
1-855-ETI-SSL (1-855-384-7754)

WWW.ETISSL.COM



MERCI

*us apprécions la confiance que vous avez accordé à la ETI Solid State Lighting, Inc. en achetant de cette rénovation plafonnier encastré.
Nous cherchons continuellement à créer des produits de qualité visant à améliorer le décor de votre
foyer. Consultez notre gamme complète de produits pour vos projets de rénovations au foyer. Nous vous
remercions d'avoir choisi ETI!*

Table des matières

Table des matières	10
Notice de sécurité	10
Garantie	11
Avant l'installation	11
Planification de l'installation	11
Outils requis	11

Contenu de l'emballage	12
Mont à 5 pouces / 6 pouces logements avec des oreilles ..	13
Mont à 5 pouces / 6 pouces logements sans des oreilles ..	14
Guide de dépannage	16
Entretien et nettoyage	16

Notice de sécurité



AVERTISSEMENT: Lisez et comprenez bien les renseignements fournis dans ce manuel avant de procéder à l'assemblage et à l'installation. Un manque à le faire pourrait mener à un risque de choc électrique, d'incendie ou de blessures qui pourraient être graves, voire même mortelles.



AVERTISSEMENT: Assurez-vous de couper le courant au circuit sur lequel vous travaillerez. Enlevez le fusible ou coupez le disjoncteur.



AVERTISSEMENT: Risque d'incendie ou de choc électrique. Cette trousse de modernisation à DEL doit être installée par une personne qui connaît bien la conception et le fonctionnement du système électrique du luminaire ainsi que les risques qui y sont associés. Si vous n'êtes pas qualifié, ne procédez pas à l'installation. Faites appel à un électricien qualifié.



AVERTISSEMENT: Installez ce kit seulement dans des luminaires qui ont les caractéristiques de construction et les dimensions que celles qui paraissent dans les photos ou les illustrations des présentes instructions et où la valeur nominale d'entrée de la trousse de rétro ne dépasse pas la valeur nominale d'entrée du luminaire.



AVERTISSEMENT: Ne pas faire ou modifier les trous ouverts dans une enceinte de câblage ou les composants électriques pendant l'installation du kit.



AVERTISSEMENT: Afin d'éviter l'endommagement ou l'abrasion de câble, ne pas exposer le câble aux bords de tôle ou d'autres objets pointus.

AVIS: Ce dispositif a été testé et se trouve en deça des limites pour un dispositif numérique de Classe B aux termes de la section 15B des règlements de la FCC. Ces limites servent à offrir une protection raisonnable contre une interférence nocive dans une installation résidentielle. Ce dispositif génère, utilise et peut irradier une énergie de fréquence radio; s'il n'est pas installé et utilisé conformément aux directives, il peut causer une interférence nocive aux communications radio. Il n'est toutefois pas garanti qu'aucune interférence ne surviendra dans une installation particulière. Si le dispositif cause une interférence nuisible à la réception radio ou télé, ce qui peut être établi en éteignant et rallumant le dispositif, on conseille à l'utilisateur de tenter de remédier à la situation en utilisant une ou plusieurs de ces procédures :

- réorienter ou déplacer l'antenne réceptrice;
- augmenter la distance entre le dispositif et le poste récepteur;
- brancher l'équipement dans une prise de courant sur un circuit autre que celui sur lequel le récepteur est branché.
- demander conseil auprès du marchand ou d'un technicien en radio/télé.

AVIS: N'ETANT PAS POUR ECLAIRAGE D'URGENCE

AVIS: Dimensions minimales du compartiment de l'ampoule:
130 mm (DIAM.) x 195 mm (H) lorsqu'il est utilisé dans un luminaire encastré de 5 pouces.
Dimensions minimales du compartiment de l'ampoule:
155 mm (DIAM.) x 195 mm (H) lorsqu'il est utilisé dans un luminaire encastré de 6 pouces.

Garantie

CE QUI EST COUVERT

Le fabricant garantit cet appareil d'éclairage contre les vices de matière et de fabrication pour une période de cinq (5) ans à partir de la date d'achat. Cette garantie n'est offerte qu'au consommateur acheteur d'origine et ne couvre que les produits utilisés de façon normale. Si le produit s'avère défectueux, la seule obligation du fabricant et votre seul remède sera la réparation ou le remplacement du produit, à la discrétion du fabricant, en autant que le produit n'ait pas été endommagé suite à une mauvaise utilisation, un usage abusif, un accident, des modifications, une négligence ou une mauvaise manutention.

CE QUI N'EST PAS COUVERT

Cette garantie est sans effet si le produit a été mal installé, mal préparé, ou utilisé d'une façon contraire aux instructions fournies avec le produit. Cette garantie est sans effet si la panne du produit est le résultat d'un accident, d'une mauvaise utilisation, d'un usage abusif, d'une négligence, d'une modification, d'une mauvaise installation ou de toute cause autre qu'un vice de matière ou de fabrication. La garantie ne s'applique pas au fini d'une partie quelconque du produit comme la surface ni à l'altération, considérés une usure normale.

Le fabricant n'offre aucune garantie et se désiste particulièrement de toute garantie, expresse ou implicite, d'aptitude à fournir une tâche particulière, autre que la garantie offerte dans la présente. Le fabricant se désiste particulièrement de toute responsabilité et ne peut être tenu responsable de quelque perte ou dommage fortuit ou indirect, incluant mais non de façon limitative les frais / coûts de main-d'oeuvre liés à la réparation ou au remplacement du produit.

Communiquez avec le service à la clientèle au 1-855-384-7754 ou consultez www.etissl.com

Avant l'installation

PLANIFICATION DE L'INSTALLATION



AVERTISSEMENT: Coupez le courant au disjoncteur ou au panneau électrique avant de démonter le vieux luminaire.



REMARQUE: Gardez votre facture ainsi que ces instructions comme preuves d'achat.

OUTILS REQUIS



Tournevis
cruciforme



Lunettes de
protection



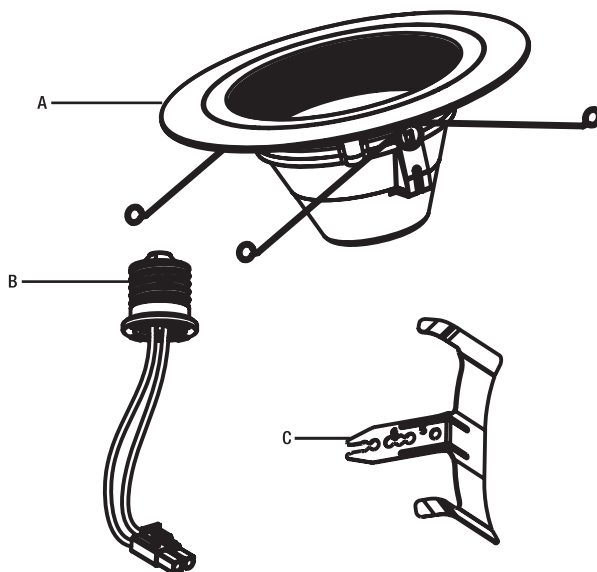
Gants



Échelle

Avant l'installation (suite)

CONTENU DE L'EMBALLAGE



Part	Description	Quantity
A	Module d'éclairage à DEL	1
B	Adaptateur de douille pour culot moyen (E26)	1
C	Pince à friction	2

Installation

Avant de commencer à assembler ou à installer l'article, assurez-vous d'avoir toutes les pièces. Comparez le contenu de l'emballage avec la liste des pièces et celle de la quincaillerie incluse. S'il y a des pièces manquantes ou endommagées, ne tentez pas d'assembler, d'installer, ni d'utiliser l'article.

Ce luminaire peut être installé dans un boîtier de 12,7 cm ou de 15,24 cm.



REMARQUE : L'article est pré-réglé pour convenir à un boîtier de 15,24 cm. S'il est installé dans un boîtier de 15,24 cm avec oreilles, aucun ajustement n'est nécessaire. Cependant, s'il est installé dans un boîtier de 15,24 cm sans oreilles ou dans un boîtier de 12,7 cm, les instructions appropriées doivent être respectées.

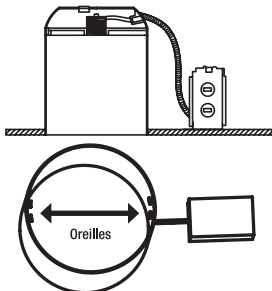
Mont à 5 pouces / 6 pouces logements avec des oreilles

1 Mise hors tension

- Assurez-vous que l'alimentation du boîtier dans lequel vous installerez le luminaire est coupée à la source. Retirez la garniture et l'ampoule déjà en place du luminaire afin d'exposer la douille.

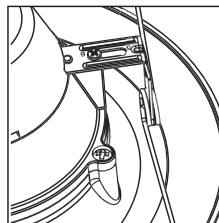


REMARQUE : Coller des autocollants à la lumière du tube de lampe de la paroi interne du cylindre.



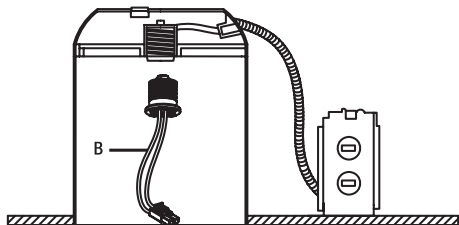
2 Réglage des clips à ressort

- Le réglage par défaut des pinces à ressort convient à un boîtier de 15,24 cm. Pour une installation dans un boîtier de 12,7 cm, desserrez les deux vis des supports où sont xées les pinces à ressort, situées des deux côtés du module d'éclairage à DEL, à l'aide d'un tournevis cruciforme (non incluse).
- Faites glisser les supports vers l'extérieur jusqu'à ce que les vis soient à une distance de 15,24, puis serrez-les à l'aide d'un tournevis cruciforme (non inclus).



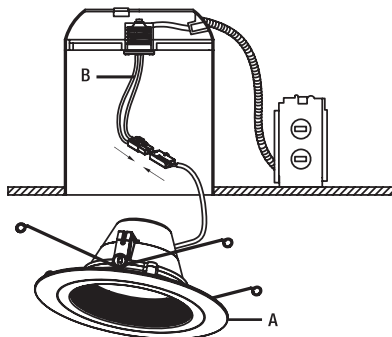
3 Vissez Adaptateur de douille

- Vissez l'adaptateur de douille pour culot moyen (E26) (B) dans la douille du boîtier encastré.



4 Raccordement des câbles

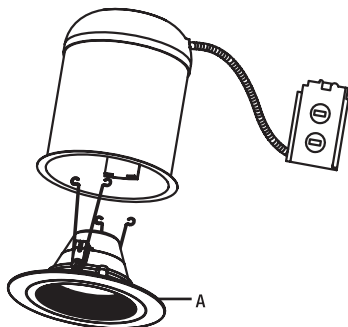
- Branchez le connecteur du câble de l'adaptateur de douille (B) sur le connecteur du module d'éclairage à DEL (A).



Mont à 5 pouces / 6 pouces logements avec des oreilles (suite)

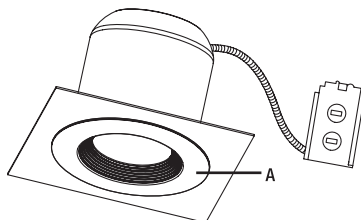
5 Insertion des clips à ressort dans la boîte encastrée

- Serrez les pinces à ressort du module d'éclairage à DEL (A), puis insérez-les dans les oreilles situées à l'intérieur du boîtier encastré.



6 Pousser le module d'éclairage LED dans la boîte encastrée

- Enfoncez doucement le module d'éclairage à DEL (A) dans le boîtier encastré jusqu'à ce que la garniture soit de niveau avec la surface du plafond.



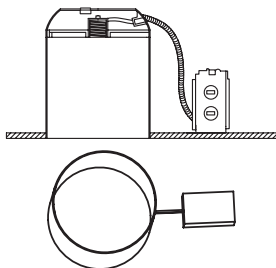
Mont à 5 pouces / 6 pouces logements sans des oreilles

1 Mise hors tension

- Assurez-vous que l'alimentation du boîtier dans lequel vous installerez le luminaire est coupée à la source. Retirez la garniture et l'ampoule déjà en place du luminaire afin d'exposer la douille.



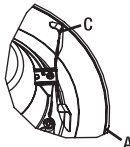
REMARQUE : Coller des autocollants à la lumière du tube de lampe de la paroi interne du cylindre.



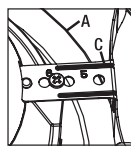
2 Remplacement des clips à ressort avec des pinces de friction

- Dévissez les deux supports où sont xées les pinces à ressort, puis retirez-les.
- Fixez deux pinces à friction (C) au module d'éclairage à DEL (A) à l'aide des vis retirées des supports. Pour l'installation dans un boîtier de 12,7 cm, serrez les vis dans les trous portant la marque « 5 » à l'aide d'un tournevis cruciforme (non inclus). Pour l'installation dans un boîtier de 15,24 cm, serrez les vis dans les trous juste à la droite de «6». Pour les boîtes jusqu'à 17 cm, choisir un trou à gauche de «6» pour le meilleur ajustement.

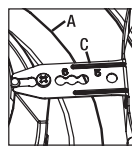
Pour les boîtes encastrées de 12,7 cm



Pour les boîtes encastrées de 15,24 cm



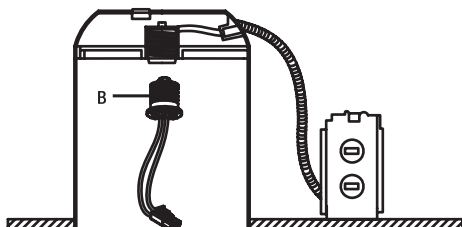
Pour les boîtes encastrées de plus de 15,24 cm



Mont à 5 pouces / 6 pouces logements sans des oreilles (suite)

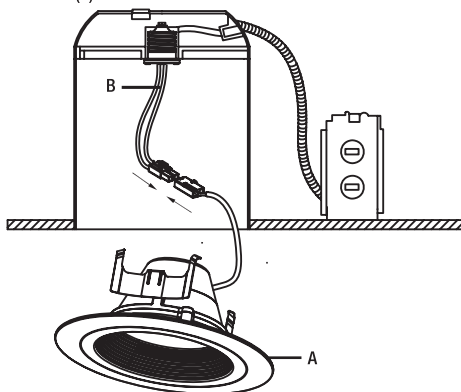
3 Vissez Adaptateur de douille

- Vissez l'adaptateur de douille pour culot moyen (E26) (B) dans la douille du boîtier encastré.



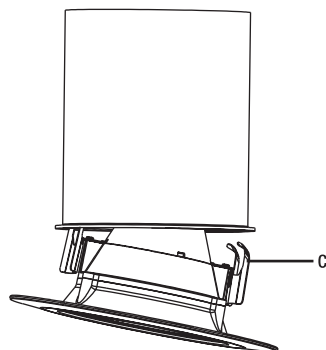
4 Raccordement des câbles

- Branchez le connecteur de câble de l'adaptateur de douille (B) sur le connecteur du module d'éclairage à DEL (A).



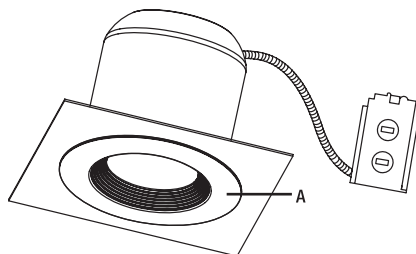
5 Insertion des pinces à friction dans la boîte encastrée

- Insérez un côté du luminaire dans le boîtier et appuyez fermement contre l'attache de friction pendant que vous insérez l'autre côté dans le boîtier encastré.



6 Poussez le module d'éclairage LED dans la boîte encastrée

- Une fois les deux attaches à l'intérieur, poussez soigneusement le module d'éclairage à DEL (A) dans le boîtier encastré jusqu'à ce que la garniture soit égale avec la surface du plafond.



Entretien et nettoyage



MISE EN GARDE : Avant le nettoyage, coupez l'alimentation du luminaire en plaçant le disjoncteur en position hors tension ou en enlevant le fusible de la boîte à fusibles.

- Nettoyer le luminaire à l'aide d'un linge doux et sec.
- N'utilisez pas de nettoyants contenant des produits chimiques, des solvants ou des produits abrasifs forts.
- N'utilisez pas de nettoyant liquide sur la DEL, le pilote des DEL, ou le câblage se trouvant à l'intérieur du luminaire.

Dépannage



AVERTISSEMENT: Avant de manipuler le luminaire, coupez son alimentation électrique.

Les problèmes mineurs peuvent souvent être réglés sans l'aide d'un électricien.

Problème	Cause Possible	Mesure Corrective
Le luminaire ne s'allume pas.	Le luminaire est hors tension.	Vérifiez l'alimentation électrique.
	Le disjoncteur est en position d'arrêt.	Assurez-vous que le disjoncteur est à la position « ON ».
	Les fils sont mal branchés.	Assurez-vous que les fils sont bien branchés. Faites appel à un électricien qualifié.
	Un interrupteur est défectueux.	Faites appel à un électricien qualifié.
Le fusible saute ou le disjoncteur se déclenche lorsque le luminaire est mis sous tension.	Les fils sont croisés ou un fil d'alimentation est mis à la terre.	Assurez-vous que les fils sont bien branchés. Faites appel à un électricien qualifié ou téléphonez au service à la clientèle de 1-855-384-7754.



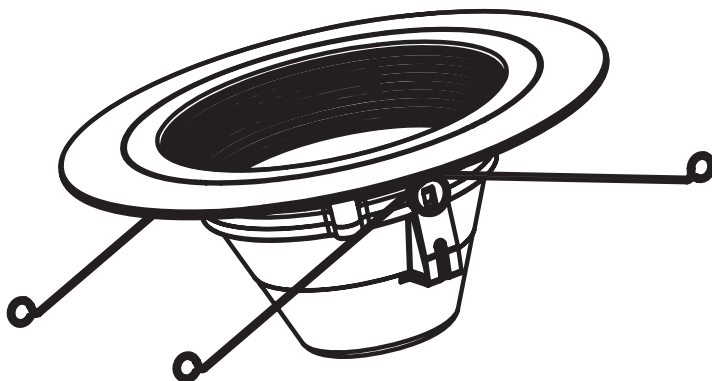
Questions, difficultés, pièces manquantes?
Téléphonez au service à la clientèle d'ETI SSL
9 h à 17 h, HNE, du lundi au vendredi
1-855-ETI-SSLI (1-855-384-7754)

WWW.ETISSL.COM

Conservez ce manuel pour référence ultérieure

GUÍA DE USO Y CUIDADO

LED EMPOTRADA DE 5-PULGADAS/6-PULGADAS



Preguntas, problemas, piezas faltantes?

Llame al Servicio al Cliente de ETi SSL

9 a.m. – 5 p.m., Hora del Este de EE.UU., de lunes a viernes

1-855-ETI-SSL1 (1-855-384-7754)

WWW.ETISSL.COM



GRACIAS

Apreciamos la confianza que ha puesto en ETI Solid State Lighting, Inc. al comprar esta luz empotrada de renovación. Nos esforzamos por crear constantemente productos diseñados para dar realce a su hogar. Visítenos en línea para ver nuestra gama completa de productos disponibles para sus necesidades al momento de hacer mejoras en su hogar.

¡Muchas gracias por elegir a ETI!

Contenido

Contenido	18	Contenido del paquete	20
Información sobre seguridad.....	18	Montar 5-pulgadas/6-pulgadas carcasa con asas	21
Garantía.....	19	Montar 5-pulgadas/6-pulgadas carcasa sin asas	22
Antes de la instalación.....	19	Cuidado y limpieza	24
Planificación de la instalación	19	Solución de problemas.....	24
Herramientas necesarias.....	19		

Información sobre seguridad



ADVERTENCIA: Lea cuidadosamente y comprenda la información incluida en este manual antes de comenzar el armado e instalación. No hacerlo puede provocar descarga eléctrica, incendio, u otras lesiones que pueden ser peligrosas o incluso fatales.



ADVERTENCIA: Asegúrese de cortar el suministro eléctrico en los cables con los que trabajará. Extraiga los fusibles o apague el cortacircuitos.



ADVERTENCIA: Riesgo de incendio o descarga eléctrica. La instalación de este kit de renovación LED debe ser realizada por una persona familiarizada con la fabricación y el funcionamiento de la lámpara o del sistema eléctrico de la luminaria y con los peligros involucrados. Si usted no cuenta con dicho conocimiento, no intente realizar la instalación. Póngase en contacto con un electricista calificado.



ADVERTENCIA: Instale este kit únicamente en luminarias (lámparas) que cuenten con las características de construcción y las dimensiones que se muestran en las fotografías o dibujos incluidos en estas instrucciones de instalación, donde la potencia de entrada del juego de actualización no supere la potencia de entrada del aparato de iluminación.



ADVERTENCIA: No haga ni altere orificios abiertos en una caja de cableado ni componentes eléctricos durante la instalación del juego.



ADVERTENCIA: Para evitar que los cables se dañen o se pelen, no los exponga a los bordes de láminas de metal o a otros objetos afilados.

AVISO: Este equipo ha sido sometido a prueba y se halló que cumple con los límites establecidos para la clase B de dispositivos digitales, conforme a la Parte 15 de las Normas de FCC.

Estos límites se establecen para brindar protección razonable contra interferencia dañina en una instalación residencial.

Este equipo genera, utiliza y puede irradiar energía de frecuencias de radio y, si no se instala conforme a las instrucciones, puede provocar interferencia dañina a las comunicaciones de radio. A pesar de esto, no existe garantía de que la interferencia no se produzca en una instalación en particular.

Si este equipo produce interferencia dañina a la recepción de radio o televisión, lo que puede determinarse encendiendo y apagando el equipo, se insta al usuario a intentar corregir la interferencia mediante uno de los siguientes métodos:

- Cambie la orientación o ubicación de la antena receptora.
- Aumente la separación entre el equipo y el receptor.
- Conecte el equipo en un enchufe que esté en un circuito diferente al cual está conectado el receptor.
- Consulte con el representante o con un técnico experimentado en radio y televisión para solicitar asistencia.

NO ES PARA LA ILUMINACIÓN DE EMERGENCIA

AVISO: Dimensiones mínimas del compartimento de la lámpara: 130 mm (de diámetro) x 195 mm (de alto) cuando se utiliza en una carcasa empotrable de 5 pulgadas.

Dimensiones mínimas del compartimento de la lámpara: 155 mm (de diámetro) x 195 mm (de alto) cuando se utiliza en una carcasa empotrable de 6 pulgadas.

Garantía

CUBRE

El fabricante garantiza que este aparato de iluminación no tendrá defectos en los materiales o en la mano de obra por un periodo de cinco (5) años desde la fecha de compra. Esta garantía se aplica sólo al comprador consumidor original y sólo a los productos que se utilizan y reciben servicio en forma normal. Si se encuentra que este producto tiene defectos, la única obligación del fabricante, y su exclusiva solución, es reparar o reemplazar el producto a su entera discreción, siempre y cuando el producto no se haya dañado debido al mal uso, abuso, accidente, modificaciones, alteraciones, negligencias o mal manejo del mismo.

NO CUBRE

Esta garantía no se aplica a ningún producto que se ha instalado incorrectamente, ajustado o utilizado en una forma que no concuerde con las instrucciones suministradas junto con el producto. Esta garantía no se aplicará a fallas del producto como resultado de un accidente, uso incorrecto, abuso, negligencia, alteración, instalación defectuosa, o ninguna otra falla no relacionada con el material o mano de obra defectuosa. Esta garantía no se aplica a los acabados en ninguna parte del producto, tal como la superficie ni a la acción de los elementos, ya que esto se considera desgaste normal.

El fabricante no garantiza y no acepta responsabilidad, ya sea expresa o implícita de la idoneidad para un fin particular, a excepción de la garantía contenida en el presente. El fabricante niega específicamente cualquier responsabilidad y no será responsable por daños o pérdidas indirectas o consecuenciales, e incluye pero no se limita a los costos de mano de obra, gastos relacionados en el reemplazo o reparación de dicho producto.

Comuníquese con el equipo de Servicio al Cliente al 1-855-384-7754 o visite www.etissl.com.

Antes de la instalación

PLANIFICACIÓN DE LA INSTALACIÓN



ADVERTENCIA: Desconecte el suministro eléctrico en el panel de circuitos o de fusibles antes de sacar el aparato antiguo.



NOTA: Guarde el recibo de compra y estas instrucciones como prueba de compra.

OUTILS REQUIS



Destornillador
Phillips



Gafas de
seguridad



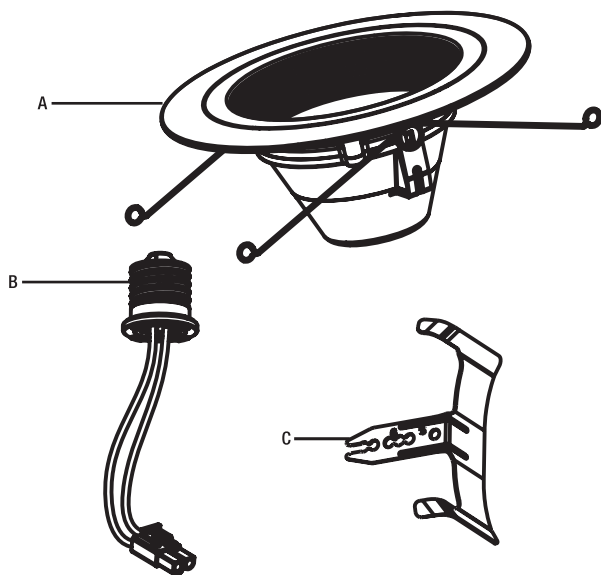
Guantes



Escalera

Antes de la instalación (continuación)

CONTENIDO DEL PAQUETE



Pieza	Descripción	Cantidad
A	Módulo de luz LED	1
B	El adaptador para portalámpara de base media (E26)	1
C	Clip de Fricción	2

Instalación

Antes de comenzar el armado, la instalación o antes de operar el producto, asegúrese de que tiene todas las piezas. Compare las piezas con la lista del contenido en la página anterior. Si falta alguna pieza o si está dañada, no comience a armar, instalar ni operar el producto. Comuníquese con el servicio al cliente para el reemplazo de las piezas.

Esta lámpara puede instalarse en carcasa de 12,7 cm y de 15,24 cm.



NOTA: El producto se envía en la posición de 15,24 cm. Si lo instala en una carcasa de 15,24 cm con asas, no es necesario realizar ajustes. Sin embargo, si lo instala en una carcasa de 15,24 cm sin asas o en una carcasa de 12,7 cm, debe seguir las instrucciones correspondientes.

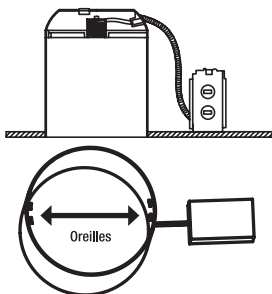
Montar 5-pulgadas/6-pulgadas carcasa con asas

1 Apague la electricidad

- Asegúrese de que se haya desconectado la alimentación de la fuente a la carcasa empotrada en forma cilíndrica donde se instalará lámpara. Retire el reborde y la bombilla existentes, para dejar al descubierto el portalámpara.

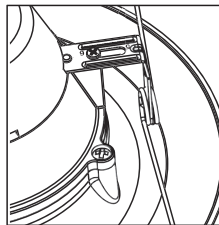


NOTA: Aplique la etiqueta de reemplazo en la pared interior de la carcasa empotrada antes de la instalación.



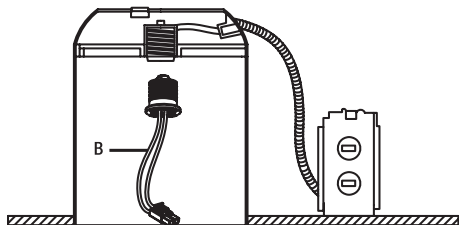
2 Ajuste los soportes de los sujetadores de resorte

- El ajuste de fábrica de los sujetadores de resorte es para carcavas empotradas en forma de cubo de 15,24 cm. Para instalar el producto en carcavas de 12,7 cm, afloje los dos tornillos de las abrazaderas que sostienen los sujetadores de resorte en ambos lados del módulo de luz LED con un destornillador Phillips (no incluido).
- Deslice las abrazaderas que sostienen los sujetadores de resorte hacia dentro hasta que los tornillos se encuentren en la posición de 5 pulgadas; luego, ajuste los tornillos con un destornillador Phillips (no incluido).



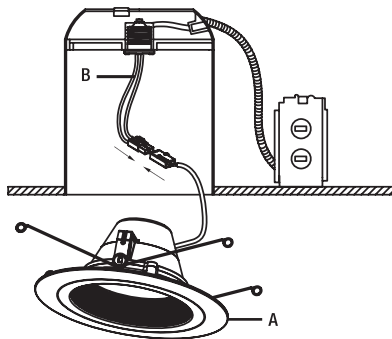
3 Enrosque el adaptador de enchufe

- Enrosque el adaptador para portalámpara (B) de base media (E26) en el portalámpara de la carcava empotrada.



4 Conecte los cables

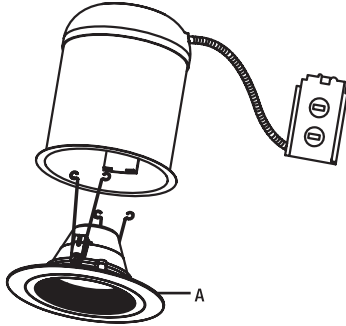
- Conecte el conector del cable del adaptador para portalámpara (B) con el conector del módulo de la luz LED (A).



Montar 5-pulgadas/6-pulgadas carcasa con asas (continuación)

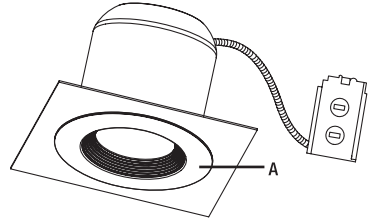
5 Inserte los sujetadores de resorte en la lata empotrada

- Comprima los sujetadores de resorte del módulo de luz LED (A) e insértelos en las asas en el interior de la carcasa empotrada en forma cilíndrica.



6 Empuje el módulo de la luz LED en la lata empotrada

- Presione cuidadosamente el módulo de luz LED (A) en la carcasa empotrada de forma cilíndrica hasta que el reborde esté al ras de la superficie del techo.



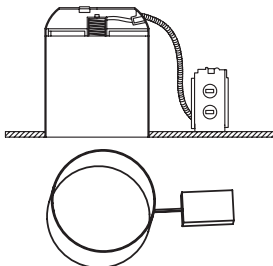
Montar 5-pulgadas/6-pulgadas carcasa sin asas

1 Apague la electricidad

- Asegúrese de que se haya desconectado la alimentación de la fuente a la carcasa empotrada en forma cilíndrica donde se instalará lámpara. Retire el reborde y la bombilla existentes, para dejar al descubierto el portalámpara.



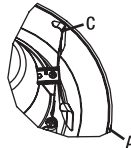
NOTA: Aplique la etiqueta de reemplazo en la pared interior de la carcasa empotrada antes de la instalación.



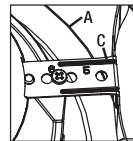
2 Volver a colocar los clips de resorte con los clips de fricción

- Desatornille las dos abrazaderas que sostienen los sujetadores de resorte y retírelos.
- Instale dos sujetadores de fricción (C) en el módulo de luz LED (A) con los tornillos que retiró de las abrazaderas de los sujetadores de resorte. Para una carcasa empotrada en forma cilíndrica de 12,7 cm, ajuste los tornillos en los orificios marcados con "5" con un destornillador Phillips (no incluido). Para un foto de 6 pulgadas, apriete los tornillos en los orificios que están a la derecha de "6". Para focos de hasta 6 ó 7 pulgadas, elija un orificio a la izquierda de "6" para lograr un mejor ajuste.

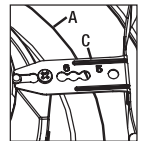
Para focos empotrados de 5 pulgadas



Para focos empotrados de 6 pulgadas



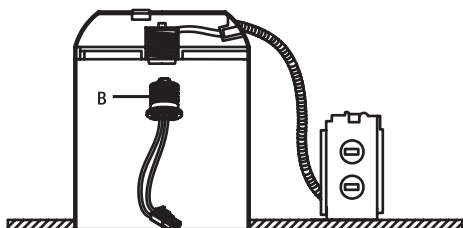
Para focos empotrados de más de 6 pulgadas



Montar 5-pulgadas/6-pulgadas carcasa sin asas (continuación)

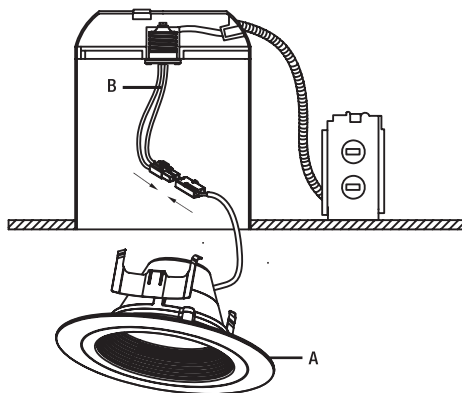
3 Enrosque el adaptador de enchufe

- Enrosque el adaptador para portalámpara (B) de base media (E26) en el portalámpara de la carcasa empotrada.



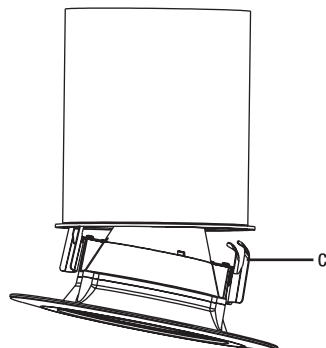
4 Conecte los cables

- Conecte el conector del cable del adaptador para portalámpara (B) con el conector del módulo de la luz LED (A).



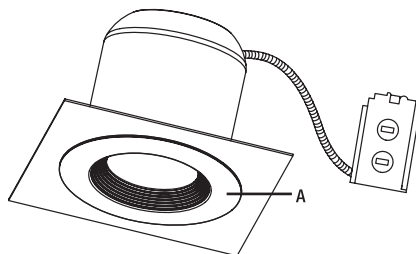
5 Introducir los clips de fricción en el foco empotrado

- Introduzca un lado de la luz descendente en el foco empotrado y empuje firmemente contra el clip de fricción (C), al tiempo que introduce el otro lado en la caja del foco.



6 Empuje el módulo de la luz LED en la lata empotrada

- Presione cuidadosamente el módulo de luz LED (A) en la carcasa empotrada de forma cilíndrica hasta que el borde esté al ras de la superficie del techo.



Cuidado y limpieza



PRECAUCIÓN: Antes de limpiar la lámpara, desconecte el suministro eléctrico hacia ésta apagando el cortacircuitos o extrayendo el fusible de la caja de fusibles.

- Limpie la lámpara con un paño suave y seco.
- No utilice limpiadores con productos químicos, solventes o abrasivos.
- No use limpiador líquido en las bombillas LED, en la unidad LED ni en los cables que están dentro de la lámpara.

Solución de problemas



ADVERTENCIA: Antes de realizar cualquier trabajo en la lámpara, desconecte la electricidad que la alimenta.

Los problemas menores pueden arreglarse sin ayuda de un electricista.

Problema	Posible causa	Medida correctiva
La lámpara no enciende.	El suministro eléctrico está cortado.	Asegúrese de que el suministro eléctrico esté activado.
	El cortacircuitos está apagado.	Asegúrese de que el cortacircuitos esté en la posición de encendido.
	Mal conexión de cables.	Revise para asegurarse de que se hayan conectado los cables de forma correcta. Comuníquese con un electricista calificado.
	El interruptor es defectuoso.	Comuníquese con un electricista calificado.
El fusible se quema o salta el cortacircuitos cuando se enciende la lámpara.	Los cables están cruzados o el cable de suministro eléctrico no está puesto a tierra.	Verifique las conexiones de los cables. Comuníquese con un electricista calificado o llame al Centro de Atención al Cliente de 1-855-384-7754.



Preguntas, problemas, piezas faltantes?
Llame al Servicio al Cliente de ETI SSL
9 a.m. – 5 p.m., Hora del Este de EE.UU., de lunes a viernes.
1-855-ETI-SSL (1-855-384-7754)

WWW.ETISSL.COM

Conserve este manual para uso futuro.