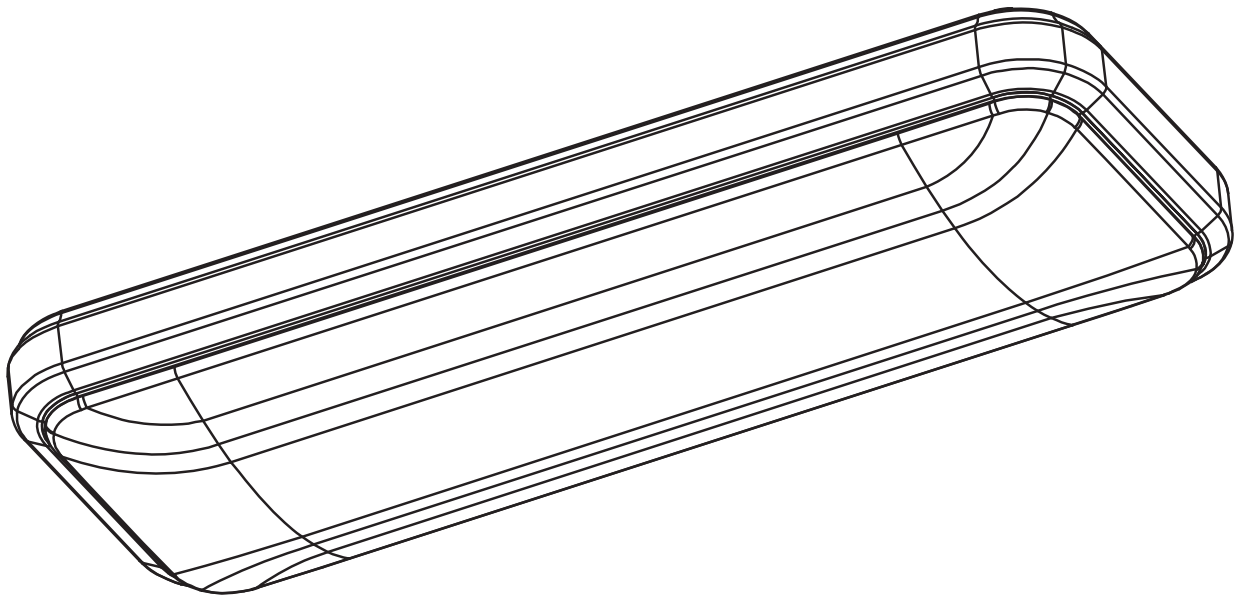




USE AND CARE GUIDE

LED RECTANGULAR PUFF 2 FT. AND 4 FT.



Questions, problems, missing parts?
Call ETi SSL Customer Service
8:30 a.m. – 5 p.m., EST, Monday - Friday
1-855-ETI-SSL (1-855-384-7754)
www.etissl.com

THANK YOU

*Thank you for purchasing our LED product.
Visit us online at www.etissl.com to see our full line of LED products. Thank you for choosing ETi SSL!*

Table of Contents

Table of Content	2	Hardware Included	4
Safety Information	2	Package Contents	4
Warranty	2	Installation	5
Pre-Installation	3	Troubleshooting	7
Planning Installation	3	Care and Cleaning	7
Tools Required	3		

Safety Information



WARNING: Carefully read and understand the information given in this manual before beginning the assembly and installation. Failure to do so could lead to electric shock, fire, or other injuries which could be hazardous or even fatal.



WARNING: Ensure the electricity to the wires you are working on is shut off. Either remove the fuse or turn off the circuit breaker.



WARNING: Changes or modifications not expressly approved by the party responsible for compliance could void the user's authority to operate the equipment.



WARNING: This product shall be installed in accordance with the latest U.L. Safety, NEC and/or local authority having jurisdiction. Installation shall be performed by a qualified electrician understanding the construction and operation of this product and the electrical requirements involved.



NOTICE: Minimum 75°C Supply Conductors

WARNING: This equipment has been tested and found to comply with the limits for a Class B digital device, pursuant to Part 15B of the FCC Rules. These limits are designed to provide reasonable protection against harmful interference in a residential installation. This equipment generates, uses and can radiate radio frequency energy and, if not installed and used in accordance with the instructions, may cause harmful interference to radio communications. However, there is no guarantee that interference will not occur in a particular installation. If this equipment does cause harmful interference to radio or television reception, which can be determined by turning the equipment off and on, the user is encouraged to try to correct the interference by one or more of the following measures:

- Reorient or relocate the receiving antenna
- Increase the separation between the equipment and the receiver.
- Connect the equipment into an outlet on a circuit different from that to which the receiver is connected.
- Consult the dealer or an experienced radio/TV technician for help.

Limited Warranty

This product is warranted for a period of 5 years from the date of original purchase against defects in materials and workmanship. If this product should fail to operate due to defects in material or workmanship within 60 months of purchase, see www.etissl.com for details. This product will be repaired or replaced, at ETi's option. This warranty is expressly limited to repair or replacement of product and liability for direct, incidental, or consequential damages is hereby expressly excluded. Some states do not allow exclusions of direct, incidental or consequential damages so the above limitation of exclusion may not apply to you. This warranty gives the consumer specific legal rights, which vary from state to state. **WARRANTY IS VOID IF PRODUCT IS NOT USED FOR THE PURPOSE WHICH THIS PRODUCT IS MANUFACTURED.**

Pre-Installation

PLANNING INSTALLATION



WARNING: Shut off power at the circuit breaker or fuse panel before removing the old fixture.

The fixture may not be compatible with all dimmers. If you are unfamiliar with electrical installations, we recommend you have a qualified electrician do your installation.

Remove the existing fixture. Make yourself a sketch of how the current fixture is wired (by wire color) or mark the wires with masking tape and a pencil so you will know how to reconnect the wires to your new LED fixture.

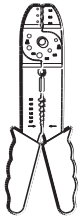
PRODUCT DESCRIPTION AND CHARACTERISTICS

LED ceiling light can be directly mounted to the household ceiling and requires little space. It is energy-saving, environmentally friendly, and used for emitting soft and even distribution of light.



NOTE: Keep your receipt and these instructions for proof of purchase.

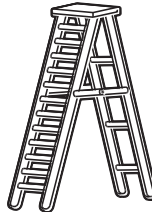
TOOLS REQUIRED



Wire Strippers



Safety Goggles



Ladder



Gloves



Flathead Screwdriver



Phillips Screwdriver



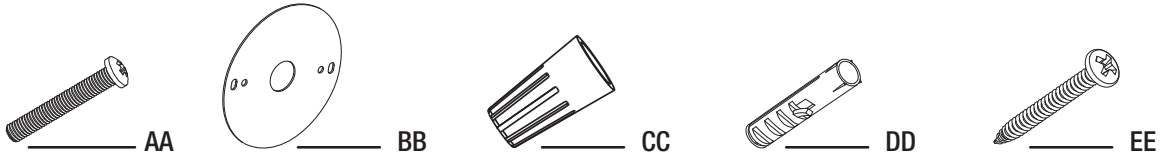
Wire Cutters

Pre-Installation (continued)

HARDWARE INCLUDED

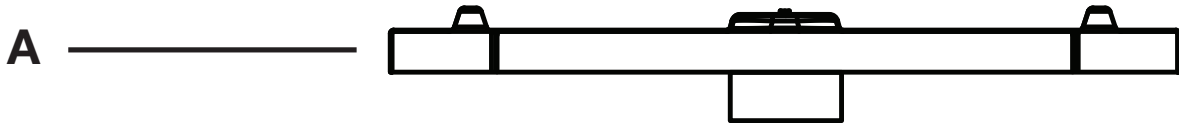


NOTE: Hardware not shown to actual size.



Part	Description	Quantity
AA	Small Pin Cross Machine Screws	2
BB	Mounting Bracket	1
CC	Wire Nut	3
DD	Plastic Drywall Anchor	4
EE	Big Pin Cross Machine Screws	4

PACKAGE CONTENTS



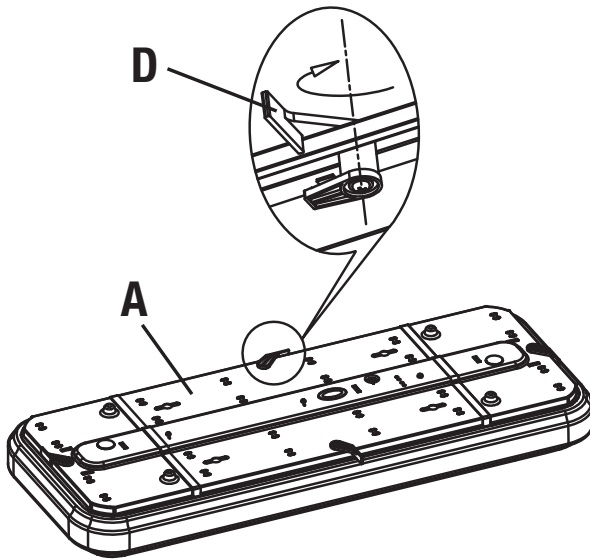
Part	Description	Quantity
A	Rectangular Puff Housing	1
B	Rectangular Puff Diffuser	1

Installation

Before beginning assembly, installation or operation of product, make sure all parts are present. Compare parts with package contents list on previous page. If any part is missing or damaged, do not attempt to assemble, install or operate the product. Contact customer service for replacement parts.

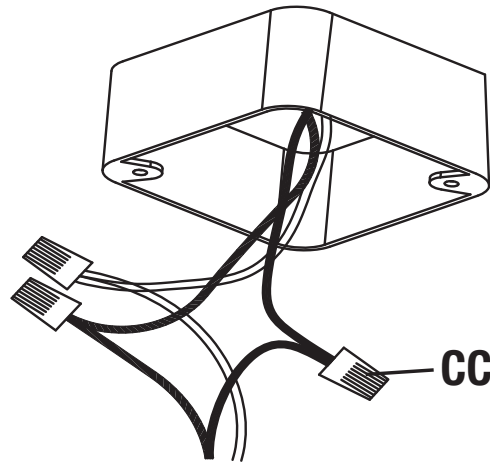
1 Separating the diffuser from the housing

- Open the diffuser latches (D).



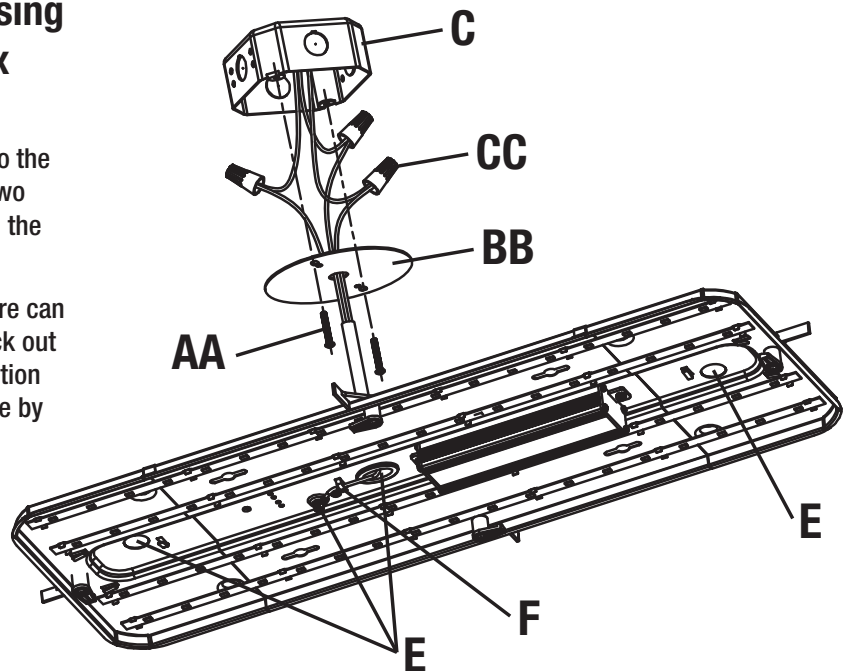
2 Connecting the wires

- Connect the black and the white wires of the fixture with two wires of the same colors from the junction box. Secure together using wire nuts (CC).
- Connect the grounding wire of the fixture with the one from the junction box. Secure together using a wire nut (CC).



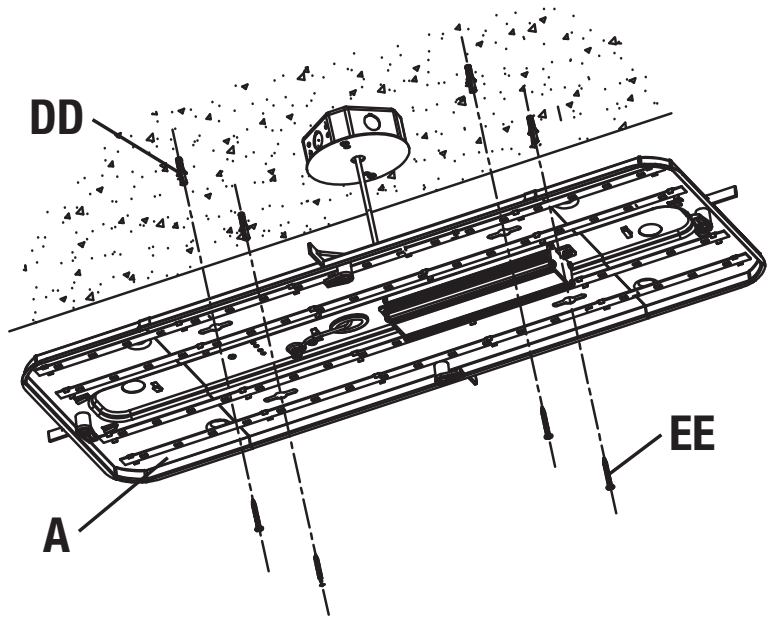
3 Attaching the housing to the junction box

- Mount the junction box mounting bracket (BB) to the junction box using the two machine screws (AA) on the junction box (C).
- Electrical connection wire can be fed through any knock out hole (E), and the connection wire can be held in place by metal tabs (F).



4 Attaching the housing to the ceiling

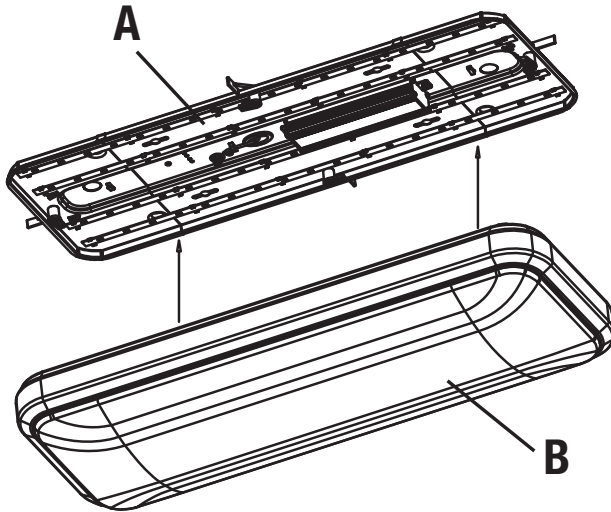
- Drill a 1/4 in. pilot hole into the marked screw locations. You can also use an awl or nail to dimple the screw holes.
- Start the screws (EE) but do not tighten fully. Slide the fixture (A) over until the narrow legs of the keyhole slots are under the heads of the screws (EE).
- Finish tightening the screws (EE) until they are firmly seated and the fixture (A) is tightly secured to the mounting surface.



NOTE: The drywall anchors (DD) are only to be used for mounting the fixture onto plaster or drywall surfaces.

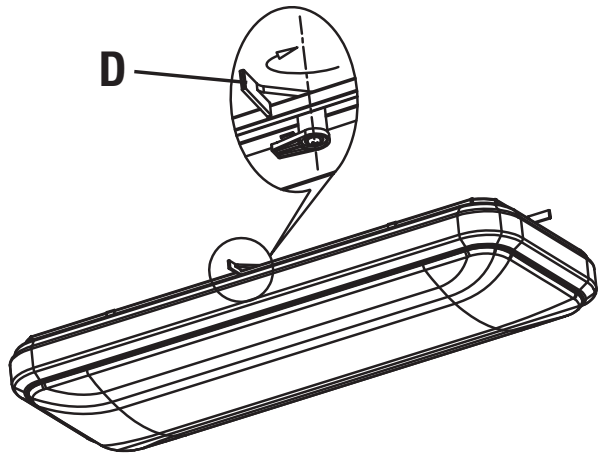
5 Mounting to the housing plate

- Position the diffuser (B) over the housing (A).



6 Closing the diffuser latches

- Turn the diffuser latches (D) to the right until they are closed.
- Restore power to the electrical box. Turn the light switch on to activate the fixture.



Troubleshooting

Minor problems often can be fixed without the help of an electrician.



WARNING: Before doing any work on the fixture, shut off power supply at the circuit panel to avoid electrical shock.

Problem	Possible Cause	Corrective Action
The fixture does not light.	The power is off.	Check if power supply is on.
	There is a bad wire connection.	Check the wiring.
	The switch is defective.	Test or replace the switch.
The fuse blows or circuit breaker trips when the light is turned on.	The wires are crossed or the power wire is grounded out.	Check the wiring connections.

Care & Cleaning



CAUTION: Before attempting to clean the fixture, disconnect the power to the fixture by turning the breaker off or removing the fuse from the fuse box.

Your fixture is made from quality materials that will last many years with minimum care. You may want to periodically clean the diffuser, or interior of fixture using a mild, non-abrasive glass cleaner and a soft cloth.

DO NOT use solvents, or cleaners containing abrasive agents. When cleaning the inside of the fixture, **make sure you have the power turned off**, and do not spray liquid cleaner directly onto the LEDs, LED driver or wiring.



Questions, problems, missing parts?
Call ETi SSL Customer Service
8:30 a.m. – 5 p.m., EST, Monday - Friday
1-855-ETI-SSL (1-855-384-7754)
www.etissl.com

Retain this manual for future use.

rev. 2014.08.25

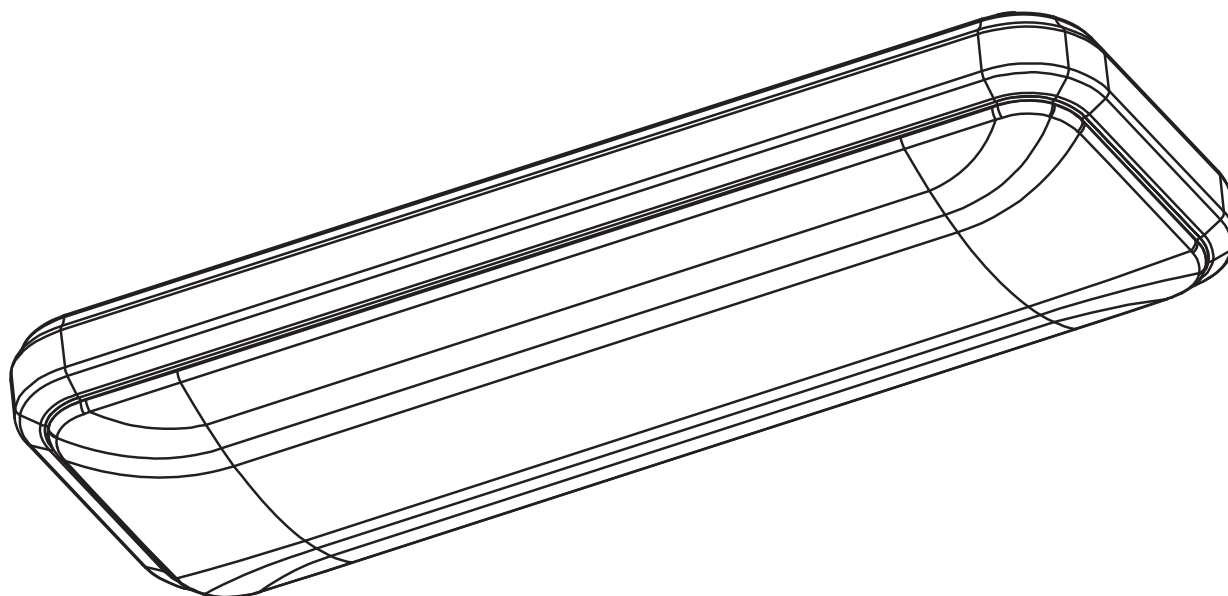
Imported by
ETi Solid State Lighting, Inc.
26650 Renaissance PKWY, STE6
Cleveland, OH 44128

Made in China



GUIDE D'UTILISATION ET D'ENTRETIEN

LUMINAIRE À DEL RECTANGULAIRE À EFFET NUAGE 61 CM (2 PI) ET 122 CM (4 PI)



Questions, difficultés, pièces manquantes?
Téléphonez au service à la clientèle d'ETi SSL
8:30 h à 17 h, HNE, du lundi au vendredi
1-855-ETI-SSL (1-855-384-7754)
www.etissl.com

MERCI

*Merci d'avoir acheter notre produit à DEL.
Consultez notre site Web sur www.etissl.com voyez la gamme entière de nos produits à DEL.
Merci d'avoir choisi ETi SSL!*

Table des matières

Table des matières	10	Quincaillerie fournie	12
Notice de sécurité.....	10	Contenu de l'emballage	12
Garantie limitée	10	Installation	13
Avant l'installation	11	Guide de dépannage.....	15
Planification de l'installation.....	11	Entretien et nettoyage	15
Outils requis	11		

Notice de sécurité



AVERTISSEMENT : Lisez et comprenez bien les renseignements fournis dans ce manuel avant de procéder à l'assemblage et à l'installation. Un manque à le faire pourrait mener à un risque de choc électrique, d'incendie ou de blessures qui pourraient être graves, voire même mortelles.



AVERTISSEMENT : Assurez-vous de couper le courant au circuit sur lequel vous travaillerez. Enlevez le fusible ou coupez le disjoncteur.



AVERTISSEMENT : Des changements ou des modifications non expressément approuvées par le tiers responsable de la conformité pourraient annuler pour l'utilisateur, l'autorisation d'utiliser cet équipement.



AVERTISSEMENT : Ce produit doit être installé conformément aux plus récentes normes de U.L. Safety, du Code national de l'électricité et/ou de l'autorité locale ayant juridiction. L'installation doit être faite par un électricien qualifié qui comprend la construction et l'opération de ce Produit et les exigences électriques à considérer.



AVIS : Conducteurs d'alimentation de 75°C au minimum.

AVERTISSEMENT : Ce dispositif a été testé et se trouve en deça des limites pour un dispositif numérique de Classe B aux termes de la section 15B des règlements de la FCC. Ces limites servent à offrir une protection raisonnable contre une interférence nocive dans une installation résidentielle. Ce dispositif génère, utilise et peut irradier une énergie de fréquence radio; s'il n'est pas installé et utilisé conformément aux directives, il peut causer une interférence nocive aux communications radio. Il n'est toutefois pas garanti qu'aucune interférence ne surviendra dans une installation particulière. Si le dispositif cause une interférence nuisible à la réception radio ou télé, ce qui peut être établi en éteignant et rallumant le dispositif, on conseille à l'utilisateur de tenter de remédier à la situation en utilisant une ou plusieurs de ces procédures :

- réorienter ou déplacer l'antenne réceptrice;
- augmenter la distance entre le dispositif et le poste récepteur;
- brancher l'équipement dans une prise de courant sur un circuit autre que celui sur lequel le récepteur est branché.
- demander conseil auprès du marchand ou d'un technicien en radio/télé.

Garantie limitée

Ce produit est garanti contre les vices de matière et de fabrication pour une période de 5 ans à compter de la date d'achat originale. Si le produit ne fonctionne pas à cause d'un vice de matière ou de fabrication dans les 60 mois suivant son achat, consultez www.etissl.com pour de plus amples renseignements. Le produit sera réparé ou remplacé, à la discrétion d'ETi. Cette garantie est expressément limitée à la réparation ou au remplacement du produit et toute responsabilité quant aux dommages directs, indirects ou fortuits est expressément exclue. Certaines provinces ne permettent pas l'exclusion des dommages directs, indirects ou fortuits et la restriction ci-haut peut ne pas s'appliquer dans votre cas. Cette garantie accorde au consommateur des droits particuliers qui peuvent varier d'une province à l'autre. LA GARANTIE EST NULLE ET SANS EFFET SI LE PRODUIT EST UTILISÉ À DES FINS AUTRES QUE CELLES PRÉVUES POUR LE PRODUIT.

Avant l'installation

PLANIFICATION DE L'INSTALLATION



AVERTISSEMENT : Coupez le courant au disjoncteur ou au panneau électrique avant de démonter le vieux luminaire.

Le luminaire peut ne pas être compatible avec certains gradateurs. Si vous n'êtes pas familier avec les installations électriques, nous recommandons que l'installation soit faite par un électricien qualifié.

Démontez le luminaire courant. Faites un dessin du câblage du luminaire courant (par couleur de fil) ou marquez les fils avec du ruban masque et un crayon pour pouvoir reconnecter les fils à votre nouveau luminaire DEL.

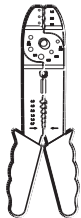
DESCRIPTION ET CARACTÉRISTIQUES DU PRODUIT

Le plafonnier à DEL peut être monté directement au plafond de la maison et occupe peu d'espace. Il consomme peu d'énergie, est écologique et pratique pour l'émission d'une lumière douce à diffusion uniforme.



NOTE: Gardez votre facture ainsi que ces instructions comme preuves d'achat.

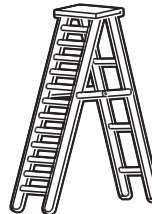
OUTILS REQUIS



Pince à dénuder



Lunettes de sécurité



Échelle



Gants



Tournevis à lame plate



Tournevis à pointe cruciforme



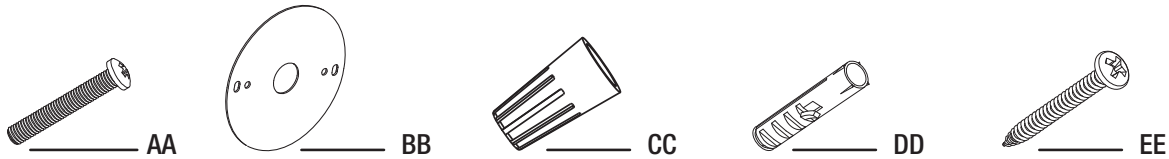
Coupe-fils

Avant l'installation (suite)

QUINCAILLERIE FOURNIE

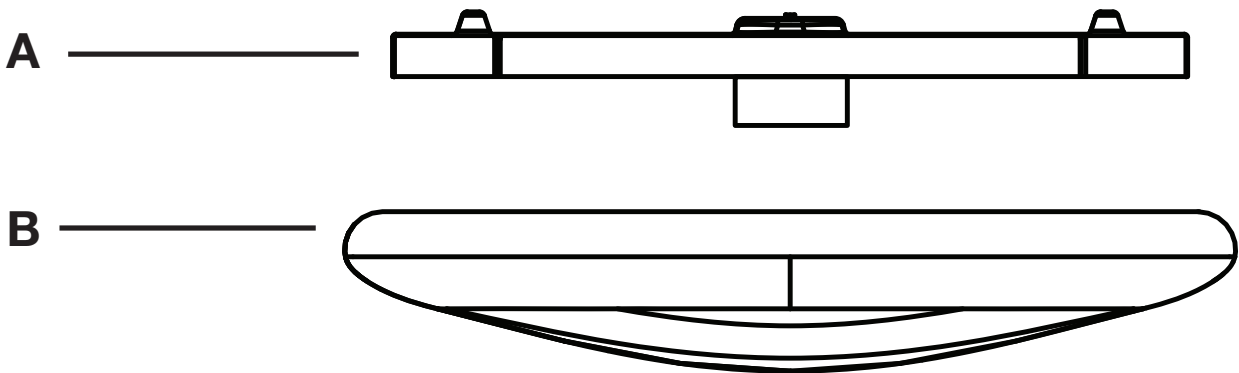


NOTE: La quincaillerie n'est pas illustrée à sa grandeur réelle.



Pièce	Désignation	Quantité
AA	Petites vis-goupilles à tête cruciforme	2
BB	Support de montage	1
CC	Serre-fil	3
DD	Ancrage pour placoplâtre	4
EE	Grosses vis-goupilles à tête cruciforme	4

CONTENU DE L'EMBALLAGE



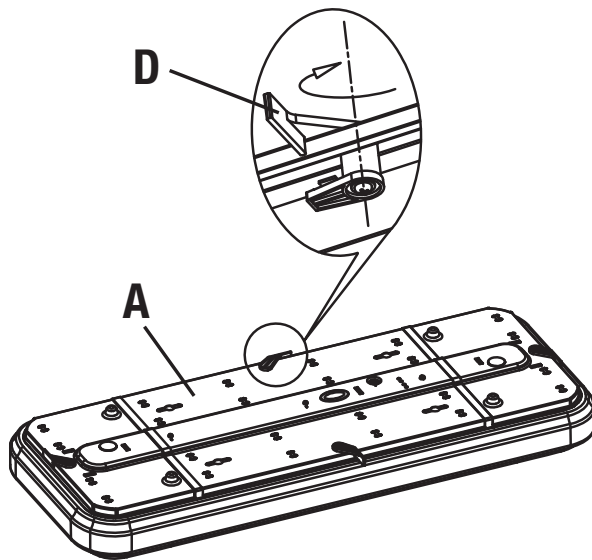
Pièce	Désignation	Quantité
A	Boîtier rectangulaire à effet nuage	1
B	Diffuseur rectangulaire à effet nuage	1

Installation

Avant de commencer l'assemblage, l'installation ou l'opération du produit, assurez-vous que toutes les pièces sont présentes. Comparez les pièces avec la liste des pièces de la page précédente. S'il manque des pièces ou si des pièces sont endommagées ne tentez pas l'assemblage, l'installation ou l'opération du produit. Communiquez avec le service à la clientèle pour obtenir des pièces de rechange.

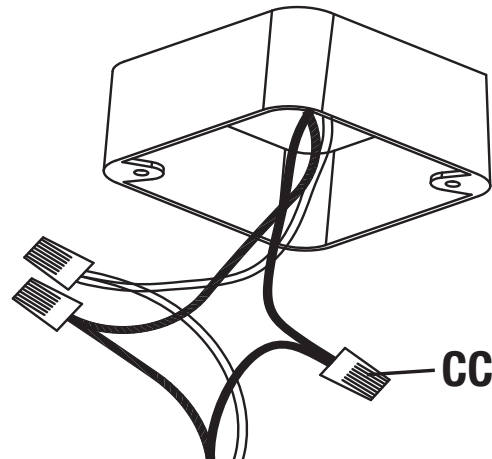
1 Séparation du diffuseur et du boîtier

- Ouvrez les attaches du diffuseur (D).



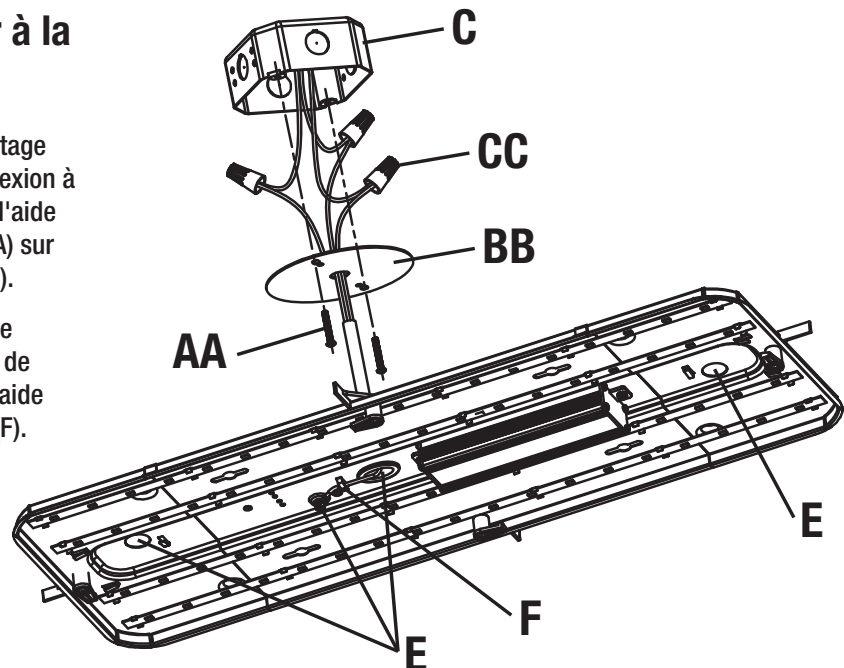
2 Connectez les fils

- Connectez les fils noir et blanc du luminaire aux deux fils de couleur correspondante dans la boîte électrique. Consolidez les connexions avec des capuchons (CC).
- Connectez le fil de terre du luminaire à celui de la boîte électrique. Consolidez la connexion avec un capuchon (CC).



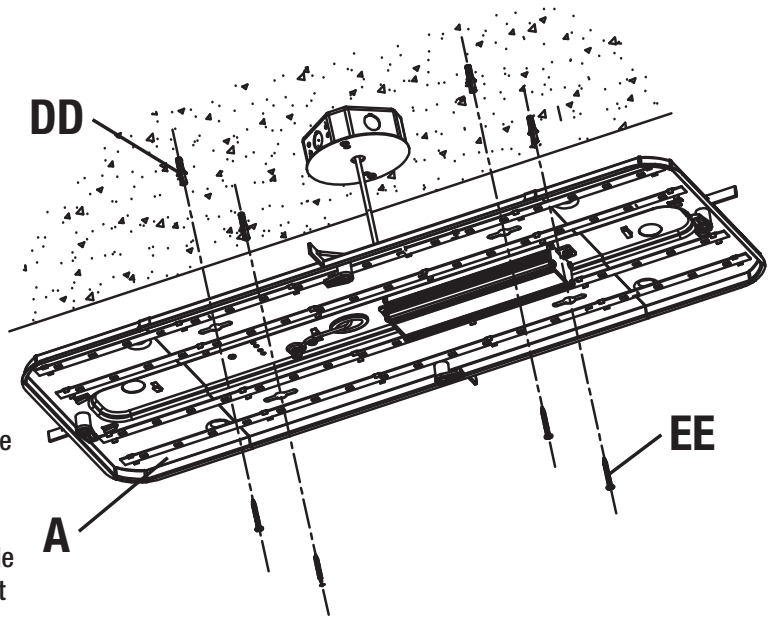
3 Fixation du boîtier à la boîte électrique

- Fixez le support de montage (BB) de la boîte de connexion à la boîte de connexion à l'aide des deux vis à métal (AA) sur la boîte de connexion (C).
- Le fil électrique peut être acheminé par un orifice de pastille (E) et retenu à l'aide des pattes métalliques (F).



4 Fixation du boîtier au plafond

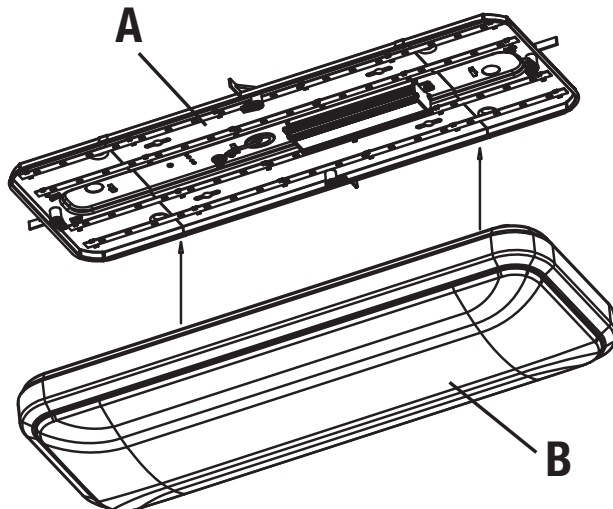
- Percez un trou pilote de 6 mm (1/4 po) aux positions de vis marquées. Vous pouvez aussi utiliser un poinçon ou un clou pour pointer les trous de vis.
- Amorçez les vis (EE) sans les serrer à fond. Faites glisser le luminaire (A) jusqu'à ce que la partie étroite des fentes oblongues se trouve sous la tête des vis (EE).
- Serrez les vis (EE) complètement, jusqu'à ce que le luminaire (A) repose solidement contre la surface de montage.



NOTE: Les ancrages pour placoplâtre (DD) ne s'utilisent que pour le montage sur une surface en plâtre ou placoplâtre.

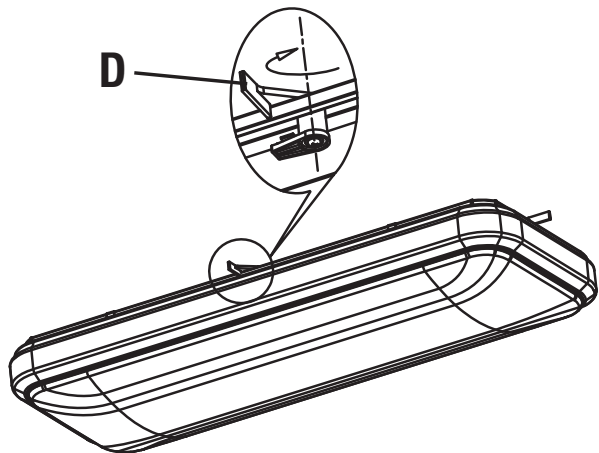
5 Pose sur la plaque du boîtier

- Placez le diffuseur (B) sur le boîtier (A).



6 Fermeture des loquets du diffuseur

- Tournez les quatre loquets du diffuseur (D) vers la droite jusqu'à ce qu'ils soient fermés.
- Remettez la boîte électrique sous tension. Actionnez l'interrupteur pour allumer le luminaire.



Dépannage

Des problèmes mineurs peuvent souvent être résolus sans l'aide d'un électricien.



AVERTISSEMENT: Avant de travailler sur le luminaire, coupez le courant au panneau électrique pour éviter les chocs électriques.

Problème	Cause possible	Rectificatif
Le luminaire ne s'allume pas.	Le courant est coupé.	Assurez-vous que le circuit est sous tension.
	Mauvaise connexion.	Vérifiez le câblage.
	Interrupteur défectueux.	Faites un test ou remplacez l'interrupteur.
Le fusible claque ou le disjoncteur décroche quand vous allumez le luminaire	Les fils sont croisés ou le fil d'alimentation est à la terre.	Vérifiez les connexions.

Entretien et nettoyage



MISE EN GARDE : Avant de nettoyer la lampe, coupez le courant à la lampe en désengageant le disjoncteur ou enlevant le fusible dans le coffret à fusibles.

Votre luminaire est construit avec matériaux de qualité qui dureront plusieurs années avec un entretien minime. Vous voudrez peut-être nettoyer le diffuseur ou l'intérieur du luminaire de temps en temps avec un nettoyeur de verre non-abrasif et un chiffon doux.

N'utilisez PAS de solvant ou un nettoyeur qui contient des agents abrasifs. Lors du nettoyage de l'intérieur du luminaire, assurez-vous qu'il soit hors tension, et ne pulvérisez pas un nettoyeur liquide directement sur les DEL, le pilote des DEL ou les fils.



Questions, difficultés, pièces manquantes?
Téléphonez au service à la clientèle d'ETi SSL
8:30 h à 17 h, HNE, du lundi au vendredi
1-855-ETI-SSL (1-855-384-7754)
www.etissl.com

Conservez ce manuel pour référence ultérieure.

rev. 2014.08.25

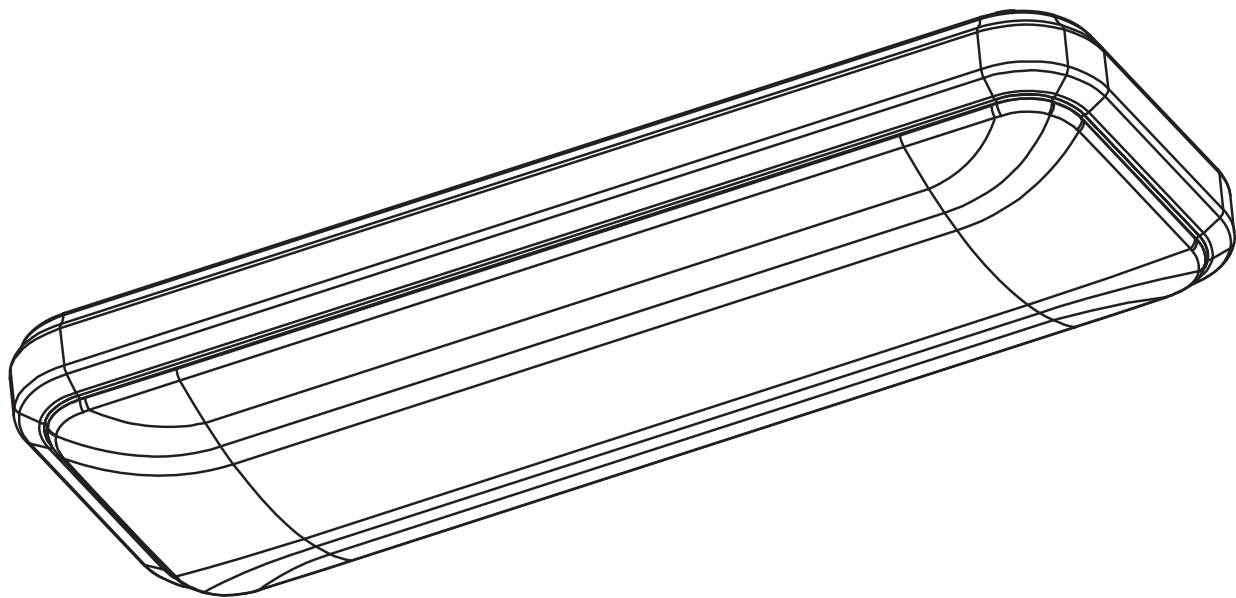
Importateur
ETi Solid State Lighting, Inc.
26650 Renaissance PKWY, STE6
Cleveland, OH 44128

Fabriqué aux Chine.



GUÍA DE USO Y CUIDADO

PLAFÓN RECTANGULAR CON LUZ LED 2 PIES Y 4 PIES



Preguntas, problemas, piezas faltantes?
Llame al Servicio al Cliente de ETi SSL
8:30 a.m. – 5 p.m., Hora del Este de EE.UU., de lunes a viernes.
1-855-ETI-SSLI (1-855-384-7754)
www.etissl.com

GRACIAS

*Gracias por adquirir nuestro producto LED.
Visítenos en línea para ver nuestra línea completa de productos LED en www.etissl.com
¡Gracias por elegir a ETi SSL!*

Contenido

Contenido	18	Materiales incluidos	20
Información sobre seguridad	18	Contenido del paquete	20
Garantía limitada	18	Instalación	21
Antes de la instalación	19	Solución de problemas	23
Planificación de la instalación	19	Cuidado y limpieza	23
Herramientas necesarias	19		

Información sobre seguridad



ADVERTENCIA: Lea cuidadosamente y comprenda la información incluida en este manual antes de comenzar el armado e instalación. No hacerlo, puede provocar descarga eléctrica, incendio, u otras lesiones que pueden ser peligrosas o incluso fatales.



ADVERTENCIA: Asegúrese de cortar el suministro eléctrico en los cables con los que trabajará. Extraiga los fusibles o apague el cortacircuitos.



ADVERTENCIA: Los cambios o modificaciones que no estén expresamente aprobados por la parte responsable del cumplimiento anulan la autoridad del usuario de operar el equipo.



ADVERTENCIA: Este producto deberá instalarse de conformidad con las normas de seguridad más recientes de UL, el código nacional de electricidad y las autoridades locales con jurisdicción. La instalación deberá realizarla un electricista calificado con conocimientos de construcción y operación de este producto y de los requisitos eléctricos necesarios.



AVISO: Conductor de línea de 75°C mínimo.

ADVERTENCIA: Este equipo ha sido sometido a prueba y se halló que cumple con los límites establecidos para la clase B de dispositivos digitales, conforme a la Parte 15B de las Normas de FCC. Estos límites se establecen para brindar protección razonable contra interferencia dañina en una instalación residencial. Este equipo genera, utiliza y puede irradiar energía de frecuencias de radio y, si no se instala conforme a las instrucciones, puede provocar interferencia dañina a las comunicaciones de radio. A pesar de esto, no existe garantía de que la interferencia no se produzca en una instalación en particular. Si este equipo produce interferencia dañina a la recepción de radio o televisión, lo que puede determinarse encendiendo y apagando el equipo, se insta al usuario a intentar corregir la interferencia mediante uno de los siguientes métodos:

- Cambie la orientación o ubicación de la antena receptora.
- Aumente la separación entre el equipo y el receptor.
- Conecte el equipo en un enchufe que esté en un circuito diferente al cual está conectado el receptor.
- Consulte con el representante o con un técnico experimentado en radio y televisión para solicitar asistencia.

Garantía limitada

Este producto está garantizado por un periodo de 5 años desde la fecha de original compra contra defectos en el material y mano de obra. Si este producto no funcionara bien debido a defectos en el material o mano de obra dentro de los 60 meses desde su adquisición, visite www.etissl.com para obtener detalles. Este producto se reparará o sustituirá a discreción de ETi. Esta garantía está expresamente limitada a la reparación o sustitución del producto y la responsabilidad por daños directos, incidentales o remotos queda por la presente, expresamente excluida. Algunos estados no permiten la exclusión de daños directos, incidentales o remotos, por lo tanto la limitación de exclusión expresada arriba puede no aplicarse en su caso. Esta garantía le otorga al cliente derechos legales específicos, que pueden variar en los distintos estados. **LA GARANTÍA QUEDARÁ ANULADA SI EL PRODUCTO NO SE UTILIZA PARA EL PROPÓSITO PARA EL CUAL FUE FABRICADO.**

Antes de la instalación

PLANIFICACIÓN DE LA INSTALACIÓN



ADVERTENCIA: Desconecte el suministro eléctrico en el panel de circuitos o de fusibles antes de sacar el aparato antiguo.

El aparato puede no ser compatible con todos los atenuadores. Si no está familiarizado con las instalaciones eléctricas, le recomendamos que haga que un electricista calificado se ocupe de la instalación.

Retire el aparato que está instalado. Asegúrese de tener un esquema de cómo está cableado el aparato (por color) o marque los cables con cinta y un lápiz así sabrá cómo volver a conectar los cables de su aparato de luz LED nuevo.

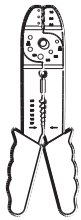
DESCRIPCIÓN DEL PRODUCTO Y CARACTERÍSTICAS

El plafón de luz LED puede instalarse directamente en el cielorraso y ocupa poco espacio. Es de bajo consumo de energía, ecológico y su uso es para emitir luz suave y de distribución pareja.



NOTA: Guardar el recibo de compra y estas instrucciones como prueba de compra.

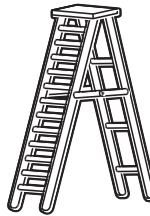
HERRAMIENTAS NECESARIAS



Alicates pelacables



Gafas de seguridad



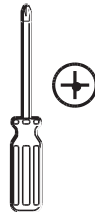
Escalera



Guantes



Destornillador de cabeza plana



Destornillador Phillips



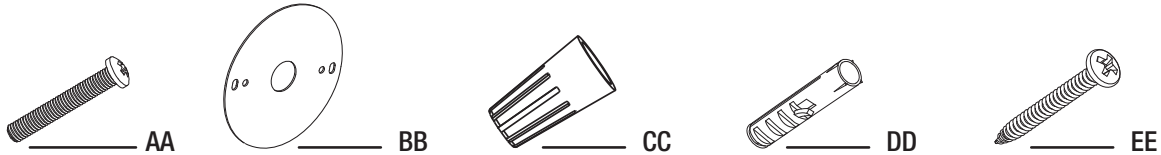
Alicates cortacables

Antes de la instalación (continuación)

MATERIALES INCLUIDOS

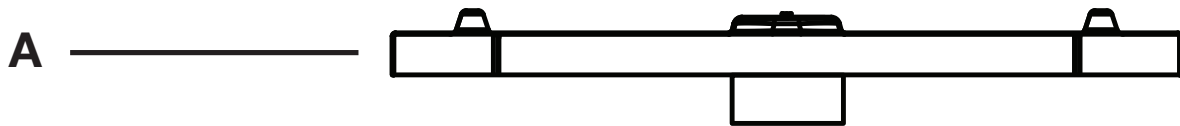


NOTA: Los materiales no se ilustran en tamaño real.



Pieza	Descripción	Cantidad
AA	Tornillos para metales pequeños con cabeza en cruz	2
BB	Soporte de montaje	1
CC	Terminales para cables (en la bolsa de piezas)	3
DD	Anclaje plástico para pirca	4
EE	Tornillos para metales grandes con cabeza en cruz	4

CONTENIDO DEL PAQUETE



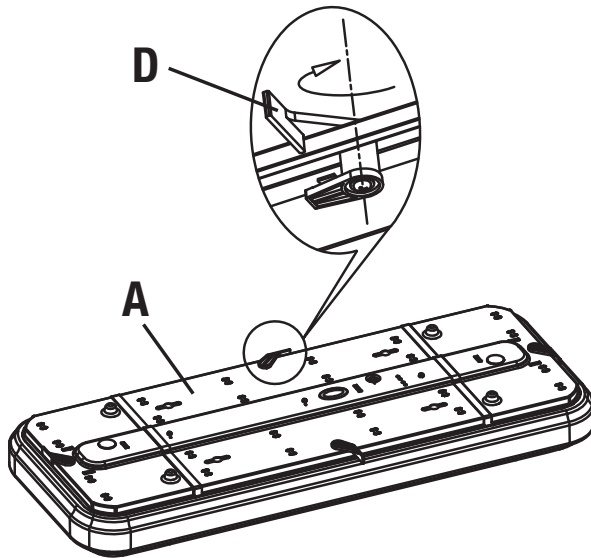
Pieza	Descripción	Cantidad
A	Caja del aparato de iluminación rectangular	1
B	Difusor del aparato de iluminación rectangular	1

Instalación

Antes de comenzar el armado, la instalación o antes de operar el producto, asegúrese de que tiene todas las piezas. Compare las piezas con la lista del contenido en la página anterior. Si falta alguna pieza o si está dañada, no comience a armar, instalar ni operar el producto. Comuníquese con el servicio al cliente para el reemplazo de las piezas.

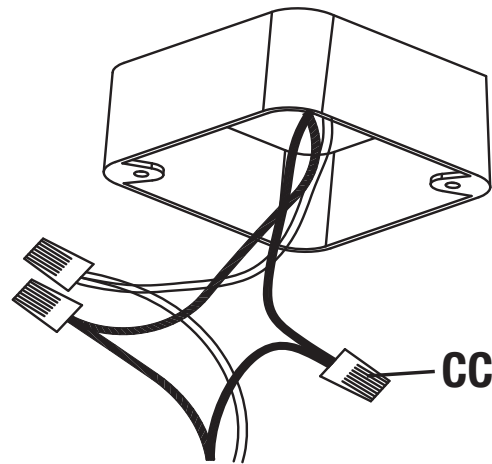
1 Extracción del difusor de la caja

- Abra los cuatro pestillos (D) del difusor.



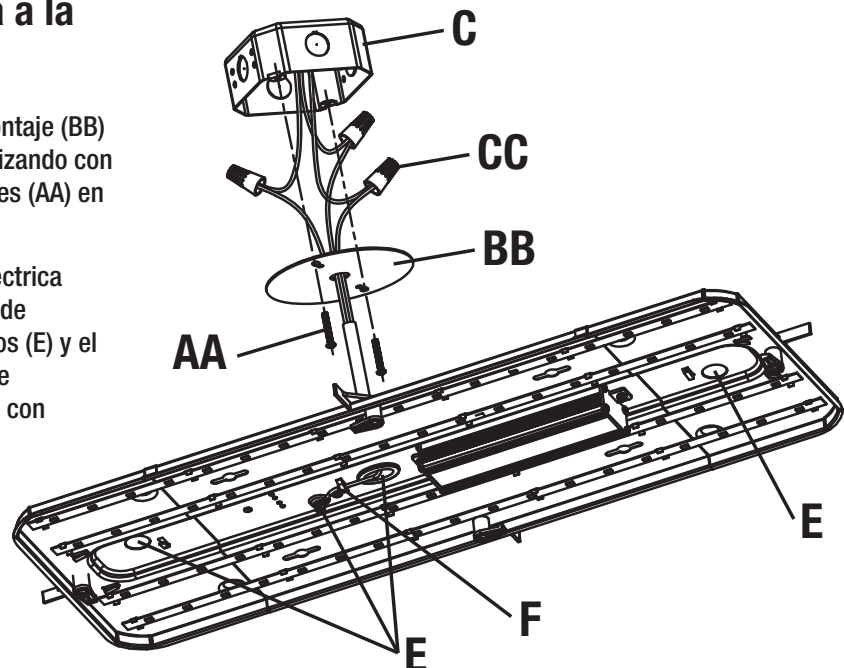
2 Conexión de cables

- Conecte los cables negro y blanco del aparato a dos cables del mismo color en la caja de uniones. Asegúrelos con un conector (CC).
- Conecte el cable de conexión a tierra del aparato a uno igual de la caja de uniones. Asegúrelos con un conector (CC).



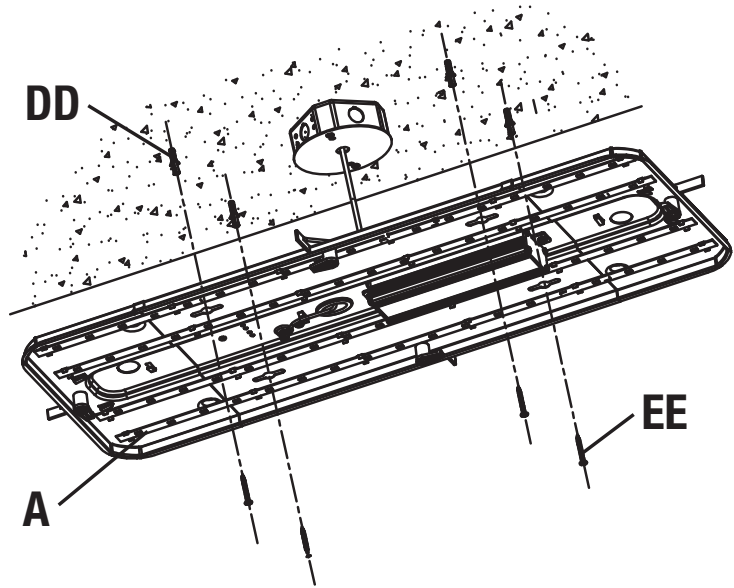
3 Montaje de la caja a la caja de uniones

- Instale el soporte de montaje (BB) a la caja de uniones utilizando con dos tornillos para metales (AA) en la caja de uniones (C).
- El cable de conexión eléctrica puede pasarse a través de cualquiera de los orificios (E) y el cable de conexión puede mantenerse en posición con pestañas metálicas (F).



4 Montaje de la caja al cielorraso

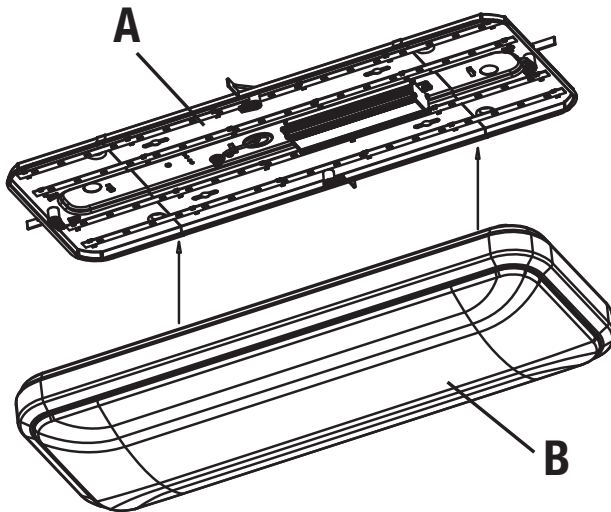
- Perfore un orificio piloto de $\frac{1}{4}$ de pulgada en los sitios marcados para los tornillos. También puede usar una lezna o clavo para marcar los orificios de los tornillos.
- Coloque los tornillos (EE) pero no los ajuste totalmente. Deslice el aparato (A) hasta que las patas angostas de las ranuras se hallen debajo de las cabezas de los tornillos (EE).
- Termine de ajustar los tornillos (EE) hasta que estén firmemente apoyados y el aparato (A) esté bien seguro a la superficie de montaje.



NOTA: Los anclajes para pirca (DD) solo deben usarse para instalar el aparato a superficies de yeso o pirca.

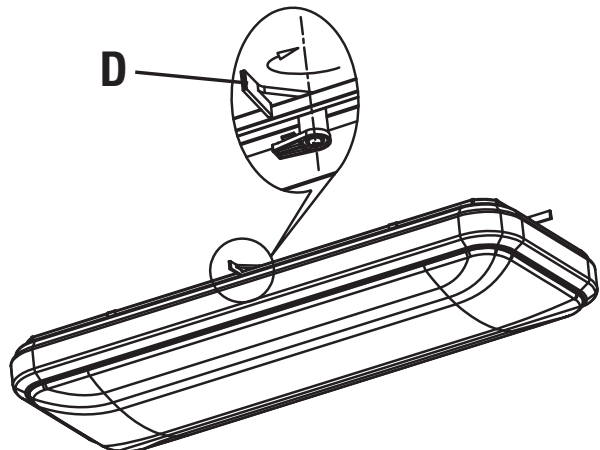
5 Instalación en la placa de la caja

- Coloque el difusor (B) sobre la caja (A).



6 Cerrado de los pestillos del difusor

- Gire los pestillos del difusor (D) hacia la derecha hasta que estén cerrados.
- Conecte el suministro eléctrico de la caja eléctrica. Encienda el interruptor de la luz para activar el aparato.



Guía de solución de problemas

Los problemas menores pueden arreglarse sin ayuda de un electricista.



ADVERTENCIA: Antes de realizar algún trabajo en el aparato, desconecte el suministro eléctrico en el panel de circuitos para evitar descargas eléctricas.

Problema	Causa posible	Acción correctiva
El aparato no enciende.	El suministro eléctrico está cortado.	Verifique si el suministro eléctrico está encendido.
	Mal conexión de cables.	Verifique el cableado.
	El Interruptor es defectuoso.	Pruebe o cambie el interruptor.
Se quema el fusible o salta el disyuntor cuando se enciende la luz.	Cables cruzados o el cable de suministro no está a tierra.	Verifique la conexión de cables.

Cuidado y limpieza



PRECAUCIÓN: Antes de limpiar la lámpara, desconecte el suministro eléctrico hacia ésta apagando el cortacircuitos o extrayendo el fusible de la caja de fusibles.

Su luminaria está hecha con materiales de calidad y que durarán por muchos años con un cuidado mínimo. Limpie el difusor periódicamente o el interior del aparato con un paño suave utilizando un limpiador de vidrios no abrasivo.

NO use solventes ni limpiadores que contengan agentes abrasivos. Cuando limpie el interior del aparato, asegúrese de que el suministro eléctrico esté desconectado, y no pulverice limpiadores líquidos directamente en las luces LED o en los cables LED.



Preguntas, problemas, piezas faltantes?
Llame al Servicio al Cliente de ETi SSL
8:30 a.m. – 5 p.m., Hora del Este de EE.UU., de lunes a viernes.
1-855-ETI-SSL (1-855-384-7754)
www.etissl.com

Conserve este manual para uso futuro.

rev. 2014.08.25

Importado por
ETi Solid State Lighting, Inc.
26650 Renaissance PKWY, STE6
Cleveland, OH 44128

Hecho en China