

USE AND CARE GUIDE

LOWPRO RECESSED DOWNLIGHT WITH COLOR PREFERENCE®

- NOTE:** Keep your receipt and these instructions for proof of purchase.
- WARNING: RISK OF ELECTRIC SHOCK.** Ensure the electricity to the wires you are working on is shut off. Either remove the fuse or turn off the circuit breaker before removing an existing light fixture or installing the new one. If you are unfamiliar with electrical installations, we recommend you contact a qualified electrician to do the installation.
- NOTE:** Select a suitable location that can support the weight of the fixture. Determine the method for mounting the fixture before installing, based on the type of ceiling.

PACKAGE CONTENTS

Part	Description	Quantity
A	Fixture	1
B	Electrical Box	1
C	Hole Template	1
D	NM Cable Fitting	2

INSTALLATION

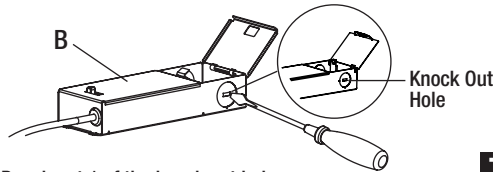
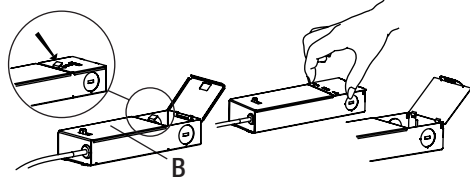
Part # DLLP-3IN-550LM-9-5CP-TD / Model # 53840101 can be installed into an opening that is between 3 1/8" and 3 1/2" in diameter, 3 3/8" is recommended.

Part # DLLP-4IN-650LM-9-5CP-TD / Model # 53808103 can be installed into holes cut in the drywall that are between 4 1/8" and 4 3/4", 4 1/4" is suggested.

Part # DLLP-6IN-900LM-9-5CP-TD / Model 53807103 can be installed into an opening that is between 6" and 6 3/4", 6 1/4" is recommended.

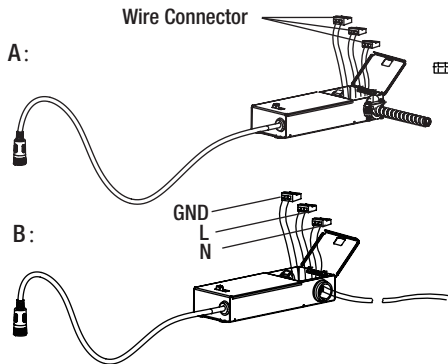
Part # DLLP-8IN-1800LM-9-5CP-SV-TD / Model # 538292020 can be installed into an opening that is between 8" and 8 7/8" in diameter, 8 1/4" is recommended.

- Shut off power at the electrical panel before beginning the installation.
- If installing the fixture in a preexisting hole: Remove existing can and fixture and set aside to recycle in accordance with local requirements. Measure the ceiling hole to make sure it is the correct size for the fixture.
- If installing the fixture in a new location: Trace the hole template (C) in the desired ceiling location and use a hole saw to cut out the hole.
NOTE: 1/2" or 5/8" drywall recommended for easy installation.
- Installing contractor responsible for ensuring required CCT is selected during installation.
NOTICE: The factory setting for the correlated color temperature (CCT) is 2700K, which is the warmest white light.

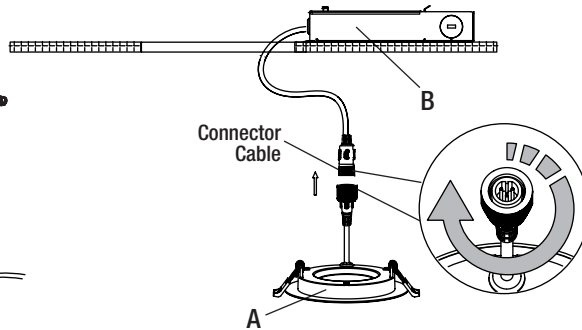


- Open electrical box cover.

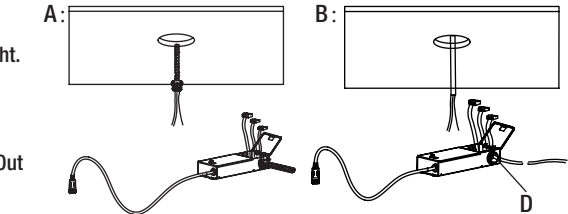
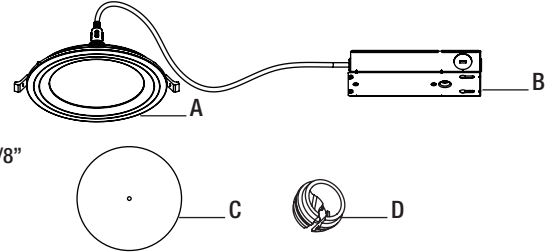
- Punch out 1 of the knock out holes.



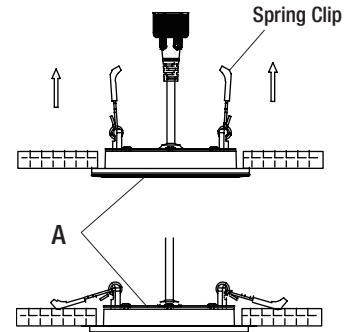
- Make the electrical connections by inserting the respective wire into the wire connector:
 - Black wire to black wire.
 - White wire to white wire.
 - Green wire to ground wire.
 Tuck wires inside the electrical box. Close the electrical box cover.



- Insert the electrical box into the opening in the ceiling. Connect the connector cable from the electrical box to the connector cable from the fixture.



- 7-A: Feed the conduit (not included) and run the wires based on local electrical code.
7-B: Snap the supplied NM cable fitting into the knockout if flexible electrical cable is to be used. Installing contractor is responsible to follow local electrical code for required wire entry and installation.



- Compress the spring clips and insert the fixture into the opening in the ceiling. Restore power at the electrical panel. Turn on the light switch to activate the fixture.

WARNING: Carefully read and understand the information given in this manual before beginning the assembly and installation. Failure to do so could lead to electric shock, fire, or other injuries which could be hazardous or even fatal. • Ensure the electricity to the wires you are working on is shut off. Either remove the fuse or turn off the circuit breaker. • Risk of fire or electric shock. Installation of this LED Downlight requires a person familiar with the construction and operation of the light fixture's/luminaire's electrical system and the hazard involved. If not qualified, do not attempt installation. Contact a qualified electrician. • Do not make or alter any open holes in an enclosure of wiring or electrical components during kit installation. • To prevent wiring damage or abrasion, do not expose wiring to edges of sheet metal or other sharp objects.

NOTICE: This device complies with Part 15 of the FCC Rules. Operation is subject to the following two conditions: (1) this device may not cause harmful interference, and (2) this device must accept any interference received, including interference that may cause undesired operation. These limits are designed to provide reasonable protection against harmful interference in a residential installation. This equipment generates, uses and can radiate radio frequency energy and, if not installed and used in accordance with the instructions, may cause harmful interference to radio communications. However, there is no guarantee that interference will not occur in a particular installation. If this equipment does cause harmful interference to radio or television reception, which can be determined by turning the equipment off and on, the user is encouraged to try to correct the interference by one or more of the following measures: Reorient or relocate the receiving antenna, increase the separation between the equipment and the receiver, connect the equipment into an outlet on a circuit different from that to which the receiver is connected, and consult the dealer or an experienced radio/TV.

• Changes or modifications not expressly approved by the party responsible for compliance could void the user's authority to operate the equipment. • Not for emergency lighting.

See website for Warranty, Troubleshooting or Care and Cleaning details at www.ETISSL.com.

GUIDE D'UTILISATION ET D'ENTRETIEN

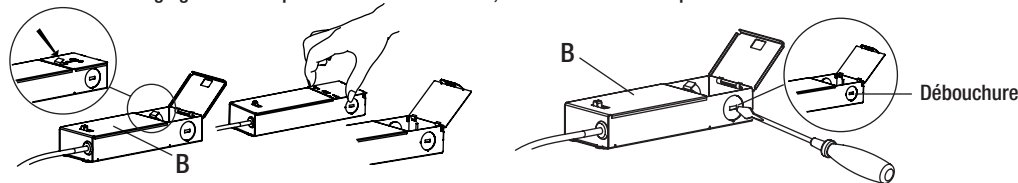
PROJECTEUR INTENSIF ENCASTRÉ LOWPRO AVEC COLOR PREFERENCE^{MD}

- REMARQUE :** Gardez votre facture ainsi que ces instructions comme preuves d'achat.
- AVERTISSEMENT :** RISQUE DE CHOC ÉLECTRIQUE. Assurez-vous de couper le courant au circuit sur lequel vous travaillerez. Retirez le fusible ou désengagez le disjoncteur du circuit avant d'enlever la lampe existante ou d'installer la nouvelle.
 Si vous n'êtes pas familiers avec les installations électriques, nous vous recommandons de faire appel à un électricien qualifié pour l'installation.
- NOTE :** Sélectionnez un endroit convenable pouvant supporter le poids de la lampe. Déterminez la méthode d'installation en fonction du type de plafond.

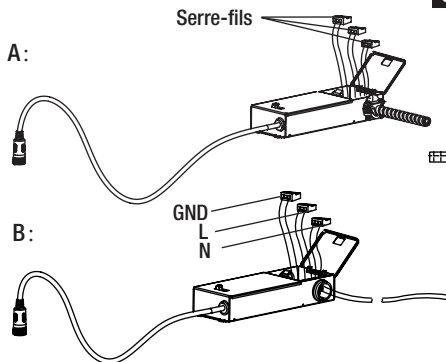
INSTALLATION

La pièce n° DLLP-3IN-550LM-9-5CP-TD / modèle n° 52840101 peut être installée dans une ouverture de 8.5 à 9 cm (8.5 cm est recommandé).
 La pièce n° DLLP-4IN-650LM-9-5CP-TD / modèle n° 53808103 peut être installée dans une ouverture de 10.5 à 12 cm (10.8 cm est recommandé).
 La pièce n° DLLP-6IN-900LM-9-5CP-TD / modèle n° 52807103 peut être installée dans une ouverture de 15.5 à 17 cm (15.8 cm est recommandé).
 La pièce n° DLLP-8IN-1800LM-9-5CP-SV-TD / modèle n° 538292020 peut être installée dans une ouverture de 20.5 à 22.5 cm (21 cm est recommandé).

- Coupez le courant au panneau électrique avant de faire l'installation.
- Si vous installez le plafonnier à DEL dans un orifice existant : Enlevez le coffret et le luminaire existant et mettez-les de côté aux fins de recyclage conformément aux règlements locaux. Mesurez l'orifice pour vous assurer qu'il est de la bonne grandeur pour le luminaire.
- Si vous installez le plafonnier à DEL (A) à un nouvel endroit dans le plafond : À l'endroit désiré, tracez la forme à l'aide du gabarit et utilisez une scie-cloche pour découper l'orifice.
NOTE : Un placoplâtre de 1,3 ou 1,6 cm est recommandé pour faciliter l'installation.
- Il en revient à l'entrepreneur installateur de régler la TCP requise au moment de l'installation.
AVIS : Le réglage chromatique à l'usine est de 2700K, la lumière blanche la plus chaude.

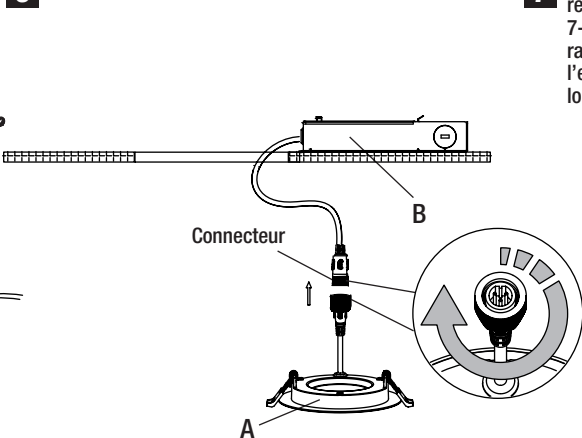


- Ouvrez le couvercle de la boîte électrique.



- Effectuez les connexions électriques, insérant les fils dans les serre-fils appropriés :
 - Fil noir au fil noir.
 - Fil blanc au fil blanc.
 - Fil vert au fil de terre.
 Repoussez les fils dans la boîte électrique. Refermez le couvercle de la boîte électrique.

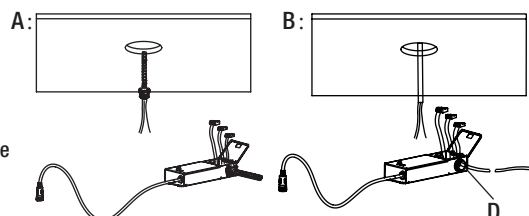
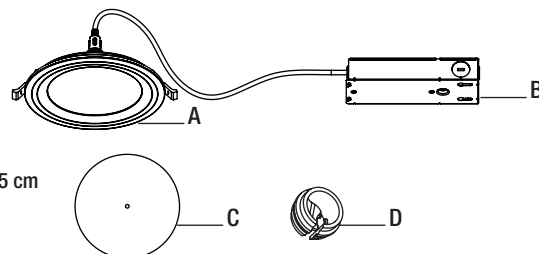
- Ouvrez l'une des débouchures.



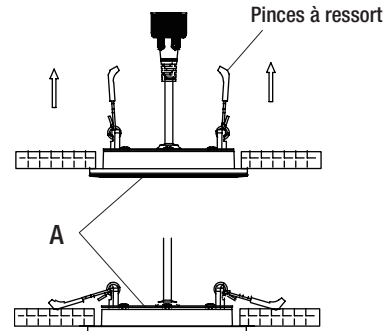
- Passez la boîte électrique dans l'orifice pratiqué dans le plafond. Raccordez le connecteur de la boîte électrique au connecteur du luminaire.

CONTENU DE L'EMBALLAGE

Pièce	Désignation	Quantité
A	Plafonnier intensif à DEL	1
B	Boîte électrique	1
C	Gabarit d'orifice	1
D	Raccord de câble NM	2



- 7-A: Insérez la conduite (non incluse) et acheminez les fils en respectant le code de l'électricité local.
 7-B: Si vous utilisez un câble électrique flexible, encliquez le raccord de câble NM fourni dans l'embouchure. Il en revient à l'entrepreneur installateur de respecter le code de l'électricité local concernant l'acheminement et l'installation des fils.



- Comprimez les pinces à ressort et introduisez le plafonnier à DEL dans l'ouverture dans le plafond. Rétablissez le courant au panneau électrique. Actionnez l'interrupteur pour allumer la lampe.

AVERTISSEMENT : Lisez et comprenez bien les renseignements fournis dans ce manuel avant de procéder à l'assemblage et à l'installation. Un manque à le faire pourrait mener à un risque de choc électrique, d'incendie ou de blessures qui pourraient être graves, voire même mortelles. • Assurez-vous de couper le courant au circuit sur lequel vous travaillerez. Enlevez le fusible ou coupez le disjoncteur. • Risque d'incendie ou de choc électrique. Cette trousse de rénovation à DEL doit être installée par une personne qui connaît bien la conception et le fonctionnement du système électrique du luminaire ainsi que les risques qui y sont associés. Si vous n'êtes pas qualifié, ne procédez pas à l'installation. Faites appel à un électricien qualifié. • Ne percez ni ne modifiez de trous dans une enceinte de câblage ou des composants électriques lors de l'installation de ce nécessaire. • Pour éviter les chocs électriques, appariez la lame large de la fiche avec la fente large de la prise et enfoncez la fiche complètement dans la prise.

AVIS : Cet appareil est conforme à la Section 15 du règlement de la FCC. Le fonctionnement est subordonné de deux conditions: (1) cet appareil ne doit pas causer d'interférence nuisible, (2) cet appareil doit accepter toute interférence reçue, notamment une interférence qui pourrait entraîner un fonctionnement indésirable. Ces limites servent à offrir une protection raisonnable contre une interférence nocive dans une installation résidentielle. Ce dispositif génère, utilise et peut irradier une énergie de fréquence radio; s'il n'est pas installé et utilisé conformément aux directives, il peut causer une interférence nocive aux communications radio. Il n'est toutefois pas garanti qu'aucune interférence ne surviendra dans une installation particulière. Si le dispositif cause une interférence nuisible à la réception radio ou télé, ce qui peut être établi en éteignant et rallumant le dispositif, on conseille à l'utilisateur de tenter de remédier à la situation en utilisant une ou plusieurs de ces procédures : Réorienter ou déplacer l'antenne réceptrice. Augmenter la distance entre le dispositif et le poste récepteur. Brancher l'équipement dans une prise de courant sur un circuit autre que celui sur lequel le récepteur est branché. Demander conseil auprès du marchand ou d'un technicien en radio/télé.

- Tout changement ou toute modification non expressément approuvée par la partie responsable de la conformité peut rendre nulle l'autorisation de l'utilisateur d'utiliser l'équipement.
- Ne convient pas comme éclairage de secours.

Les renseignements sur la garantie, le dépannage, l'entretien et le nettoyage se trouvent sur le site Web : www.ETISSL.com.

MANUAL DE USO Y CUIDADO

DOWNLIGHT EMPOTRADA LOWPRO CON COLOR PREFERENCE®

CONTENIDO DEL PAQUETE

Pieza	Descripción	Cantidad
A	Downlight LED	1
B	Caja eléctrica	1
C	Plantilla de orificio	1
D	Conector de cable NM	2

NOTA: Guarde el recibo de compra y estas instrucciones como prueba de compra.

ADVERTENCIA - RISQUE DE CHOC ÉLECTRIQUE. Asegúrese de cortar el suministro eléctrico en los cables con los que trabajará. Quite el fusible o apague el cortacircuitos antes de quitar una lámpara existente o de instalar la nueva. Si no está familiarizado con las instalaciones eléctricas, le recomendamos que haga que un electricista calificado se ocupe de la instalación.

NOTA: Seleccione una ubicación adecuada que pueda soportar el peso de la lámpara. Determine el método de montaje antes de la instalación, según el tipo de techo.

INSTALACIÓN

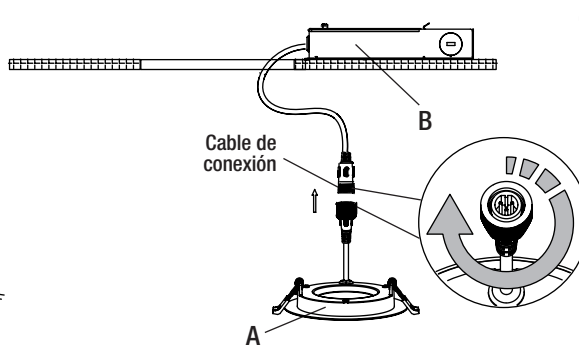
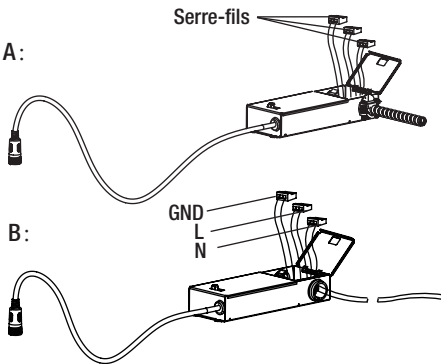
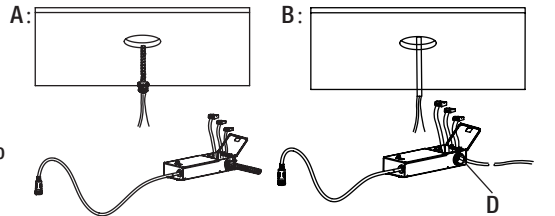
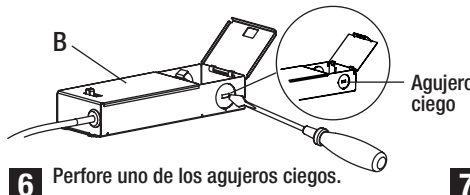
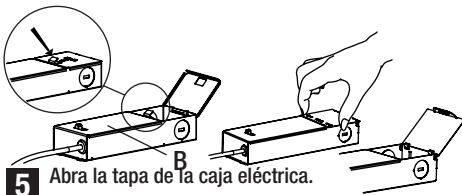
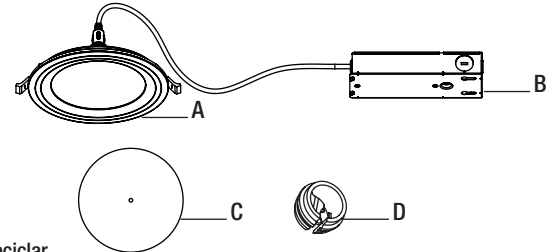
Parte # DLLP-3IN-550LM-9-5CP-TD / Modelo # 53840101 se puede instalar en una abertura que tiene entre 3 1/8 y 3 1/2. pulg. de diámetro, se recomienda 3 3/8 pulg.

Parte # DLLP-4IN-650LM-9-5CP-TD / Modelo 53808103 se puede instalar en una abertura de entre 4 1/4 y 4 3/4 pulg., se recomienda 4 1/4 pulg.

Parte # DLLP-6IN-900LM-9-5CP-TD / Modelo 53807103 se puede instalar en una abertura de entre 6 y 6 3/4 pulg., se recomienda 6 1/4 pulg.

Parte # DLLP-8IN-1800LM-9-5CP-SV-TD/ Modelo 538292020 se puede instalar en una abertura de entre 8 y 8 7/8 pulg., se recomienda 8 1/4 pulg.

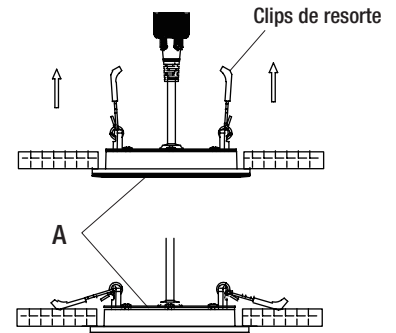
- Corte el suministro en el panel eléctrico antes de comenzar la instalación.
- Si instala el downlight LED (A) en un agujero preexistente: Retire el cofre y lámpara existentes y déjalos de lado a reciclar de acuerdo con los requisitos locales. Mida el orificio del techo para asegurarse de que sea del tamaño correcto.
- Si instala el downlight LED (A) en una nueva ubicación en el techo: En la ubicación del techo deseada, trace la plantilla del orificio y use una sierra para cortar el orificio.
- NOTA:** Se recomienda un panel de yeso de 1/2 o 5/8 pulg. para una instalación fácil. El contratista de instalación debe asegurarse de seleccionar el CCT requerido durante la instalación.
AVISO: El ajuste inicial de la temperatura de color correlacionada (CCT) es 2700K, que es la luz blanca cálida.



- 7-A: Alimente el conducto (no incluido) y coloque los cables según el código eléctrico local.
 7-B: Encaje el conector del cable NM suministrado en el agujero ciego si se va a utilizar un cable eléctrico flexible. El contratista instalador es responsable de seguir el código eléctrico local para la entrada e instalación de cables requeridos.

- Realice las conexiones eléctricas insertando cada cable en el conector del cable correspondiente:
 - Cable negro a cable negro.
 - Cable blanco a cable blanc
 - Cable verde a cable a tierra.
 Meta los cables dentro de la caja eléctrica. Cierre la tapa de la caja eléctrica.

- Inserte la caja eléctrica en el orificio del techo. Conecte el conector de cable de la caja eléctrica al conector de cable de la lámpara.



- Comprima los clips de resorte e inserte el downlight LED en el orificio del techo. Restaure la alimentación de la caja eléctrica. Encienda el interruptor de luz para activar la lámpara.

ADVERTENCIA: Lea cuidadosamente y comprenda la información incluida en este manual antes de comenzar el armado e instalación. No hacerlo puede provocar descarga eléctrica, incendio, u otras lesiones que pueden ser peligrosas o incluso fatales. • Asegúrese de cortar el suministro eléctrico en los cables con los que trabajará. Extraiga los fusibles o apague el cortacircuitos. • Riesgo de incendio o descarga eléctrica. La instalación de kit renovación LED debe ser realizada por una persona familiarizada con la fabricación y el funcionamiento de la lámpara o del sistema eléctrico de la luminaria y con los peligros involucrados. Si usted no cuenta con dicho conocimiento, no intente realizar la instalación. Póngase en contacto con un electricista calificado. • No realice ni modifique ningún orificio abierto en un recinto de cableado o componentes eléctricos durante la instalación del kit. • Para evitar que los cables se dañen o se pelen, no los exponga, a los bordes de láminas de metal o a otros objetos afilados.

AVISO: Este dispositivo cumple con la Parte 15 de las Reglas de la FCC. El funcionamiento está sujeto a las siguientes dos condiciones: (1) este dispositivo no puede causar interferencias perjudiciales y (2) este dispositivo debe aceptar cualquier interferencia recibida, incluidas las interferencias que puedan causar un funcionamiento no deseado. Estos límites se establecen para brindar protección razonable contra interferencia dañina en una instalación residencial. Este equipo genera, utiliza y puede irradiar energía de frecuencias de radio y, si no se instala conforme a las instrucciones, puede provocar interferencia dañina a las comunicaciones de radio. Sin embargo, no existe garantía de que la interferencia no se produzca en una instalación en particular. Si este equipo produce interferencia dañina a la recepción de radio o televisión, lo que puede determinarse encendiendo y apagando el equipo, se insta al usuario a intentar corregir la interferencia mediante uno de los siguientes métodos: Cambie la orientación o ubicación de la antena receptora. Aumente la separación entre el equipo y el receptor. Conecte el equipo en un tomacorriente que esté en un circuito diferente al cual está conectado el receptor. Consulte con el representante o con un técnico experimentado en radio y televisión para solicitar asistencia.

• Cambios o modificaciones no aprobadas en forma expresa por la parte responsable del cumplimiento puede invalidar la autoridad del usuario de manejar el equipo. • No utilizar para la iluminación de emergencia.

Las informaciones sobre la garantía, la solución de problemas, el mantenimiento y la limpieza se puede encontrar en el sitio web: www.ETISSL.com.

¿Preguntas, problemas, piezas faltantes? Llame al Centro de Atención al Cliente de ETI en el horario de 8 a.m. - 5 p.m., HSC, de lunes a viernes.

1-855-ETI-SSL (1-855-384-7754) www.ETISSL.com

