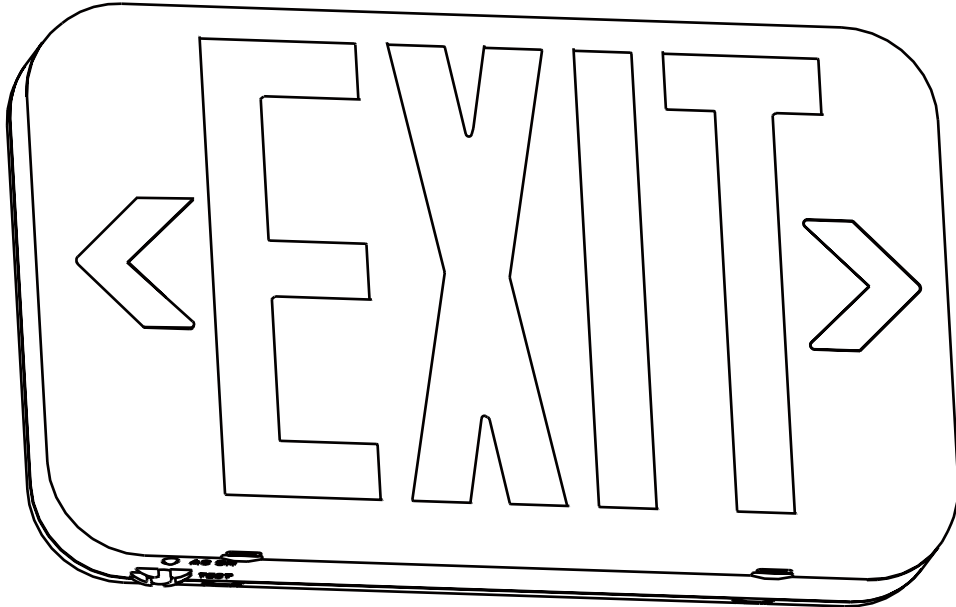


USE AND CARE GUIDE

BI-COLOR LED EXIT SIGN



Questions, problems, missing parts?

Call ETiSSL Customer Service

8 a.m. - 5 p.m., CST, Monday - Friday

1-855-ETI-SSL (1-855-384-7754)



www.ETiSSL.com

THANK YOU

We appreciate the trust and confidence you have placed in ETi through the purchase of this LED light. We strive to continually create quality products designed to enhance your home. Visit us online to see our full line of products available for your home improvement needs.

Thank you for choosing ETi!



Questions, problems, missing parts?
Call ETiSSL Customer Service
8 a.m. - 5 p.m., CST, Monday - Friday
1-855-ETI-SSL (1-855-384-7754)

WWW.ETISSL.COM

Retain this manual for future use.

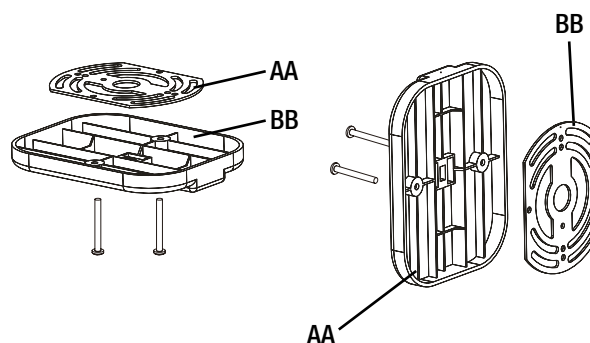
Imported by
ETi Solid State Lighting, Inc.
720 Northgate Parkway
Wheeling, IL 60090

Made in China

Montage sous pavillon (suite)

3 Pose du boîtier de l'enseigne sur le pavillon

- Acheminez les fils du pavillon (BB) à travers l'ouverture du dessus ou du côté du boîtier de l'enseigne (A).
- Placez l'extrémité large de l'ouverture du haut ou du côté du boîtier de l'enseigne (A) par-dessus le pavillon (BB).
- Faites glisser le boîtier de l'enseigne (A) jusqu'à ce que le pavillon (BB) s'enclenche sur l'extrémité étroite de l'ouverture dans le boîtier de l'enseigne (A).



4 Connexions électriques

Connexion à un circuit 277 VCA :

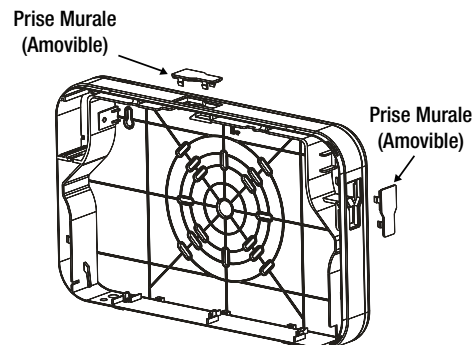
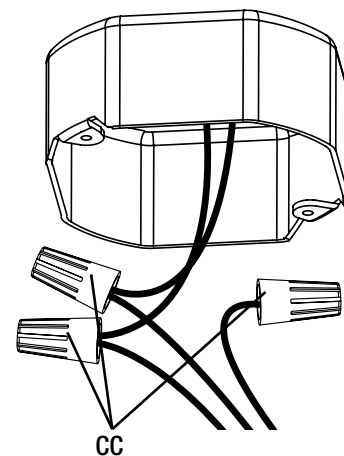
- Connectez le fil rouge du boîtier de l'enseigne (A) au fil de tension de la boîte électrique.
- Connectez le fil blanc du boîtier de l'enseigne (A) au fil neutre de la boîte électrique.
- Recouvrez les connexions avec des serre-fils (CC).
- Enveloppez les serre-fils (CC) avec un ruban isolant pour consolider les connexions.
- Capuchonnez le fil noir inutilisé du boîtier de l'enseigne (A) avec un serre-fil (CC) et un ruban isolant.

Connexion à un circuit 120 VCA :

- Connectez le fil noir du boîtier de l'enseigne (A) au fil de tension de la boîte électrique.
- Connectez le fil blanc du boîtier de l'enseigne (A) au fil neutre de la boîte électrique.
- Recouvrez les connexions avec des serre-fils (CC).
- Enveloppez les serre-fils (CC) avec un ruban isolant pour consolider les connexions.
- Capuchonnez le fil rouge inutilisé du boîtier de l'enseigne (A) avec un serre-fil (CC) et un ruban isolant.

Connexion de la pile de secours :

- Branchez le connecteur à l'extrémité des fils rouge et noir de la pile bleue dans le connecteur près de l'extrémité de la plaquette de CI dans le fond du boîtier de l'enseigne (A).



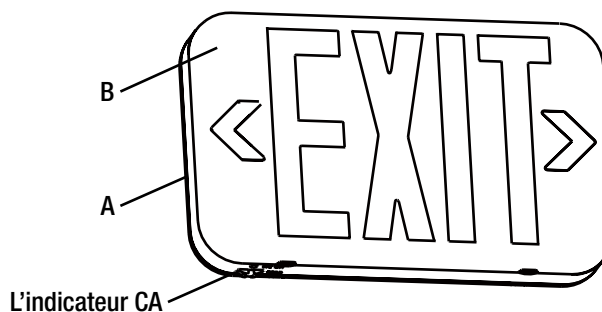
5 Finalisation de l'installation

- Enclenchez la plaque frontale de l'enseigne (B) sur le boîtier de l'enseigne (A).



NOTE : La deuxième plaque frontale (B) de l'enseigne peut remplacer le couvercle arrière du boîtier de l'enseigne (A) si l'enseigne est installée là où les deux faces sont visibles.

- Remettez le circuit sous tension. L'indicateur CA rouge sur le fond du boîtier de l'enseigne (A) devrait s'illuminer rouge.



Test de la pile de secours

- Appuyez sur le bouton de test sur le côté de l'enseigne de sortie (A) une fois la pile chargée pendant 24 heures.
- L'indicateur CA rouge sur le fond du boîtier de l'enseigne (A) devrait s'éteindre.
- Quant vous relâchez le bouton de test, l'indicateur CA rouge sur le fond du boîtier de l'enseigne (A) devrait se rallumer.

AVIS : La pile fournie avec l'enseigne de sortie ne requiert aucun entretien. Toutefois, les règlements du code NEC et NFPA demandent que des tests soient effectués régulièrement. La pile de secours doit être testée une fois par mois en tenant le bouton d'essai enfoncé pendant 30 secondes. Tous les 12 mois, un test complet de 90 minutes (conformément aux UL) doit être effectué en coupant le courant à l'enseigne et en la laissant en mode d'urgence. Les DEL devraient rester allumées pendant au moins 90 minutes.



NOTE : La pile fournie avec l'enseigne de sortie a une vie utile prévue de 5 ans en usage à température normale de la pièce de 22°C (72°F).



Bouton de test

L'indicateur AC

Entretien et nettoyage



MISE EN GARDE : Avant le nettoyage, coupez l'alimentation du luminaire en plaçant le disjoncteur en position hors tension ou en enlevant le fusible de la boîte à fusibles.

- Nettoyez le luminaire à l'aide d'un linge doux et sec.
- N'utilisez pas de nettoyants contenant des produits chimiques, des solvants ou des produits abrasifs forts.
- N'utilisez pas de nettoyant liquide sur la DEL, le pilote de la DEL, ou le câblage se trouvant à l'intérieur du luminaire.

Dépannage



AVERTISSEMENT: Avant de manipuler le luminaire, coupez son alimentation électrique.

Les problèmes mineurs peuvent souvent être réglés sans l'aide d'un électricien.

Problème	Cause Possible	Mesure Corrective
Le luminaire ne s'allume pas.	Le luminaire est hors tension.	Vérifiez l'alimentation électrique.
	Le disjoncteur est en position d'arrêt.	Assurez-vous que le disjoncteur est à la position « ON ».
	Les fils sont mal branchés.	Assurez-vous que les fils sont bien branchés. Faites appel à un électricien qualifié.
	Un interrupteur est défectueux.	Faites appel à un électricien qualifié.
Le fusible saute ou le disjoncteur se déclenche lorsque le luminaire est mis sous tension.	Les fils sont croisés ou un fil d'alimentation est mis à la terre.	Assurez-vous que les fils sont bien branchés. Faites appel à un électricien qualifié ou téléphonez au service à la clientèle de ETi 1-855-384-7754.



Questions, difficultés, pièces manquantes?
Téléphonez au service à la clientèle de ETiSSL
8 h - 17 h, HNC, du lundi au vendredi.

1-855-ETI-SSL (1-855-384-7754)

www.ETiSSL.com

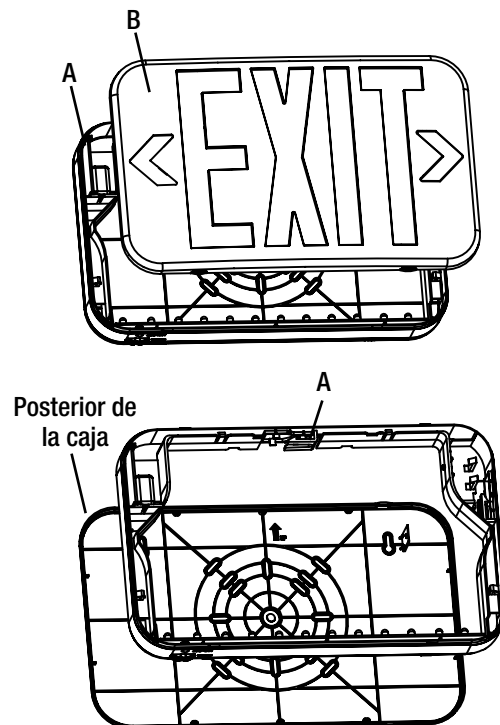
Conservez ce manuel pour une utilisation future.

Importé par
ETi Solid State Lighting, Inc.
720 Northgate Parkway
Wheeling, IL 60090

Fabriqué en Chine

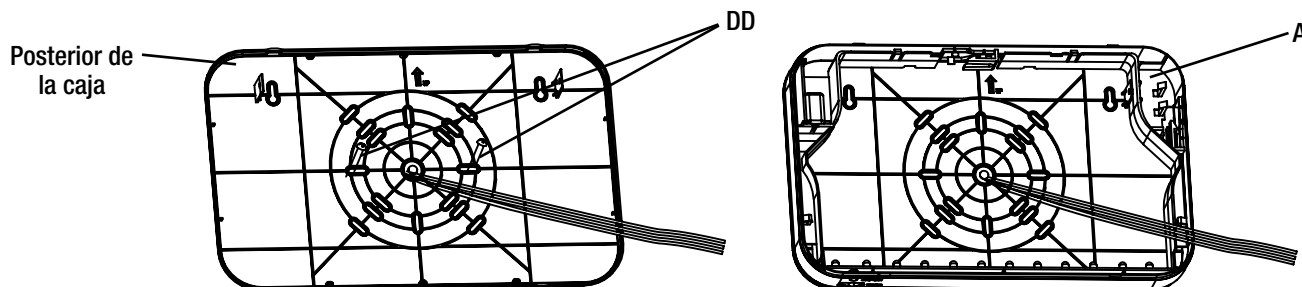
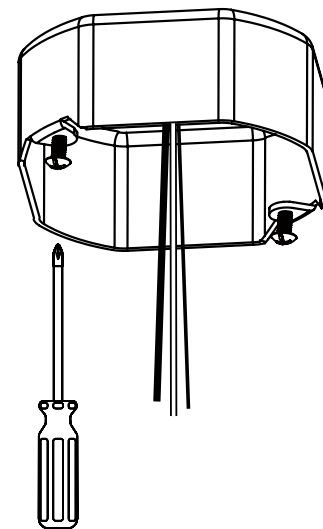
1 Preparación de la señal para el montaje

- Presione las dos pestañas en la parte superior y las dos pestañas en la parte inferior de la caja de la señal de salida (A) para liberar la placa frontal de la señal de salida (B).
- Retire el embalaje de cartón y el paquete de materiales que contiene el soporte de montaje (AA), la cubierta de montaje (BB), los conectores de cable (CC) y los tornillos de caja eléctrica (DD).
- Retire con cuidado la capa de plástico roja o verde de la placa frontal de la señal de salida (B).
- Separe una de las flechas direccionales de la placa frontal de la señal de salida (B), según la ubicación de montaje.
- Vuelva a colocar la capa de plástico roja o verde en la placa posterior de la señal de salida (B).
- Presione las dos pestañas en la parte superior y las dos pestañas en la parte inferior de la caja de la señal de salida (A) para liberar la placa frontal de la señal de salida (B).
- Alinee la plantilla de montaje de la placa posterior con la caja eléctrica para determinar qué agujeros ciegos quitar para el montaje.
- Peñore los agujeros ciegos necesarios con un taladro eléctrico.



2 Colocación de la caja de la señal de salida en la caja eléctrica

- Coloque los tornillos de la caja eléctrica (DD) directamente en la caja eléctrica, pero no los apriete por completo.
- Pase los cables de la caja eléctrica a través del agujero ciego central en el cubierto posterior de la caja de la señal de salida (A), agregando los cables de puente (EE) si es necesario para una longitud adicional.
- Alinee los orificios abiertos en la cubierta posterior de la caja de la señal de salida (A) con los tornillos de la caja eléctrica (DD), permitiendo que las cabezas de los tornillos pasen por los extremos grandes de los orificios.
- Gire la cubierta posterior de la caja de la señal de salida (A) hasta que las cabezas de los tornillos de la caja eléctrica (DD) se deslicen dentro de los extremos estrechos de los orificios.
- Apriete los tornillos de la caja eléctrica (DD) para asegurar la cubierta posterior de la caja de la señal de salida (A) a la caja eléctrica.
- Vuelva a colocar la caja de la señal de salida (A) en la cubierta posterior.



Montaje en superficie (continuación)

3 Conexiones eléctricas

Circuito de 277 vCA:

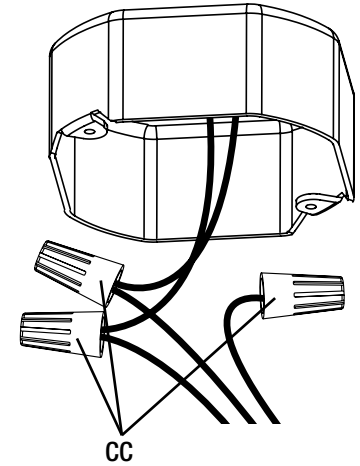
- ❑ Conecte el cable rojo de la caja de la señal de salida (A) al cable vivo de la caja eléctrica.
- ❑ Conecte el cable blanco de la caja de la señal de salida (A) al cable neutro de la caja eléctrica.
- ❑ Cubra las conexiones de cables usando los conectores de cables (CC).
- ❑ Envuelva los conectores de cables (CC) con cinta aislante para una conexión más segura.
- ❑ Tape el cable negro no utilizado de la caja de la señal de salida (A) con un conector de cable (CC) y cinta aislante.

Circuito de 120 vCA:

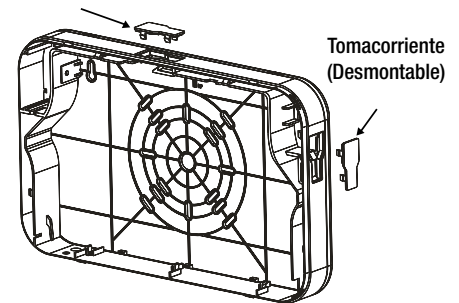
- ❑ Conecte el cable negro de la caja de la señal de salida (A) al cable vivo de la caja eléctrica.
- ❑ Conecte el cable blanco de la caja de la señal de salida (A) al cable neutro de la caja eléctrica.
- ❑ Cubra las conexiones de cables usando los conectores de cables (CC).
- ❑ Envuelva los conectores de cables (CC) con cinta aislante para una conexión más segura.
- ❑ Tape el cable rojo no utilizado de la caja de la señal de salida (A) con un conector de cable (CC) y cinta aislante.

Batería de respaldo:

- ❑ Conecte el conector en el extremo de los cables rojo y negro provenientes de la batería azul en el conector cerca del extremo de la placa de PC montado en la parte inferior de la señal de salida (A).



Tomacorriente (Desmontable)

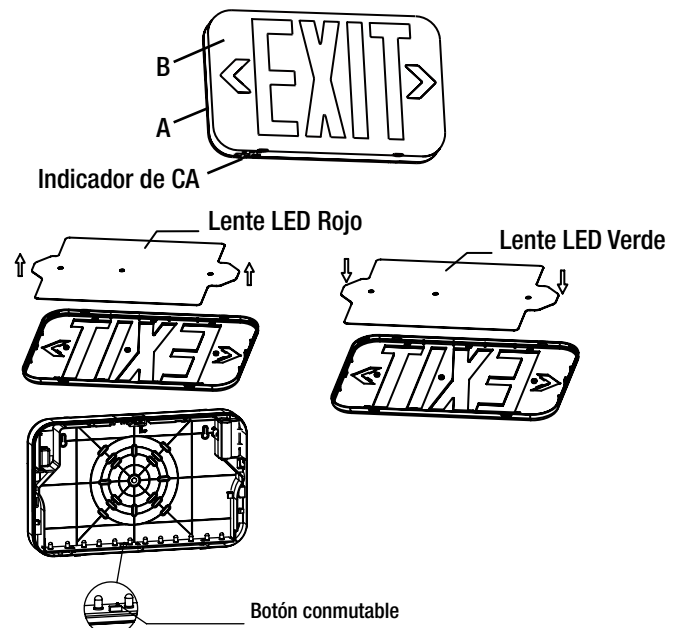


4 Finalización de la instalación

- ❑ Retire o vuelva a insertar la lente roja de/a la placa frontal.
- ❑ Asegure la lente verde a la placa frontal.
- ❑ Alterne el botón conmutable para elegir la iluminación roja o verde.
- ❑ Vuelva a colocar la placa frontal de la señal de salida (B) en la carcasa de la señal de salida (A).
- ❑ Restaure la energía en el panel eléctrico. El indicador de CA rojo en la parte inferior de la carcasa de la señal de salida (A) debe iluminarse en rojo.



NOTA: La segunda placa frontal de la señal de salida (B) puede reemplazar la cubierta posterior de la caja de la señal de salida (A) si la señal de salida está montada en una ubicación donde ambos lados de la señal son visibles.



Prueba de la batería de respaldo

- ❑ Presione el botón de prueba en el lado de la caja de la señal de salida (A) después de cargar la batería durante 24 horas.
- ❑ El indicador rojo de CA en la parte inferior de la caja de la señal de salida (A) debe apagarse.
- ❑ Cuando se suelta el botón de prueba, el indicador rojo de CA en la parte inferior de la caja de la señal de salida (A) debe volver a iluminarse.

AVISO: La batería suministrada con la señal de salida no requiere mantenimiento. Sin embargo, las regulaciones del código NEC y NFPA requieren que se realicen pruebas de rutina. Una vez al mes, la batería de respaldo debe probarse presionando en el interruptor de prueba durante 30 segundos. Una vez cada 12 meses, se debe realizar una prueba de 90 minutos (según los requisitos de UL) desconectando la energía de la señal y dejándolo en modo de emergencia. Los LED deben permanecer encendidos durante un mínimo de 90 minutos.



NOTA: La batería suministrada en esta señal de salida tiene una vida útil de 5 años cuando se usa a una temperatura ambiente normal de 72° F.



Botón de prueba

Indicador de CA

Cuidado y limpieza



PRECAUCIÓN: Antes de limpiar el aparato, desconecte el suministro eléctrico hacia este apagando el cortacircuitos o extrayendo el fusible de la caja de fusibles.

- ❑ Limpie la lámpara con un paño suave y seco.
- ❑ No utilice limpiadores con productos químicos, solventes o abrasivos.
- ❑ No use limpiador líquido en las bombillas LED, en la unidad LED ni en los cables que están dentro de la lámpara.

Solución de problemas



ADVERTENCIA: Antes de realizar cualquier trabajo en el dispositivo, desconecte la electricidad que lo alimenta.

Los problemas menores pueden arreglarse sin ayuda de un electricista.

Problema	Causa posible	Medida correctiva
La lámpara no enciende.	El suministro eléctrico está cortado.	Asegúrese de que el suministro eléctrico esté activado.
	El interruptor está apagado.	Asegúrese de que el interruptor esté en la posición de encendido.
	Hay una mala conexión.	Asegúrese de que se hayan conectado los cables de forma correcta. Comuníquese con un electricista calificado.
	Hay un interruptor defectuoso.	Comuníquese con un electricista calificado.
El fusible se quema o salta el interruptor cuando se enciende la lámpara.	Los cables están cruzados o el cable de suministro eléctrico no está puesto a tierra.	Verifique las conexiones de los cables. Comuníquese con un electricista calificado o llame al Centro de Atención al Cliente de 1-855-384-7754.



¿Preguntas, problemas, piezas faltantes?
Llame al Centro de Atención al Cliente de ETi en el horario de
8 a.m. - 5 p.m., HSC, de lunes a viernes.

1-855-ETI-SSLI (1-855-384-7754)

www.ETiSSL.com

Guarde este manual para uso futuro.

Importado por
ETi Solid State Lighting, Inc.
720 Northgate Parkway
Wheeling, IL 60090

Fabricada en China