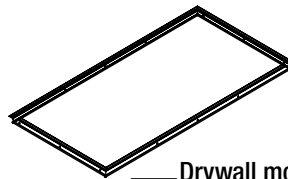


## USE AND CARE GUIDE DRYWALL MOUNTING INSTALLATION

### PACKAGE CONTENTS

Description	Quantity
Drywall mounting kit	1
Self-tapping screw	8



— Drywall mounting kit



— Self-tapping screw

assemble the kit with the 8 screws provided

**NOTE:** Keep your receipt and these instructions for proof of purchase. Read carefully before installing fixture. Retain these instruction for future reference. The fixture must be wired in accordance with the national electrical code (NEC) and all applicable local codes. Proper grounding is required for safety. This product must be installed in accordance with the applicable installation code by a qualified person familiar with the construction and operation of the product and hazards involved. Make certain the power is off before installing or maintaining fixture.

**WARNING:** Shut off the power at the circuit breaker or fuse panel before removing the old fixture, ballast, or fluorescent tubes. Risk of fire or electrical shock, Suitable for Damp Locations. Install Flange Kit & Troffer per local codes. Suitable for installation in Sheet Rock/Plasterboard in both Insulated Ceilings and Non-Insulated Ceilings. Not for continuous row mounting. Do not energized fixture when hand are wet, when standing on wet or damp surfaces, or in water. Vapor barrier must be suitable for 90°C. Flange Kit to be independently supported to building structure.

If you are unfamiliar with electrical installations, we recommend you contact a qualified electrician to do the installation.

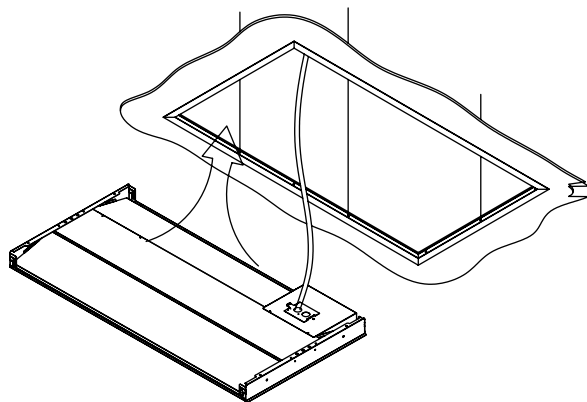
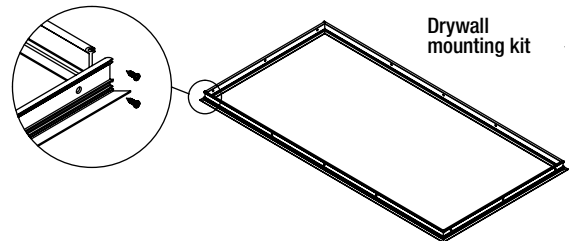
### DRYWALL MOUNTING

The fixture is suitable only for INDOOR RECESSED CEILING application.

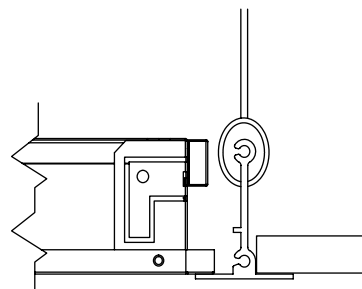
Nominal Sheet Rock cut-out opening is 24 5/8" x 48 5/8", 24 5/8" x 24 5/8", or 12 5/8" x 48 5/8"

To mount in an insulated or non-insulated - sheet rock ceiling follow the steps below.

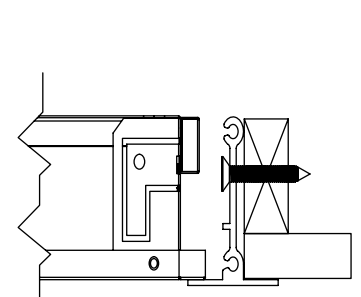
1. Assemble the four pieces of the Drywall mounting kit with the screws provided.
2. Support the Drywall mounting kit to the building structure by Hanger Wires (not provided), alternatively screw to Wood Blocking (not provided) or black iron (not provided).
3. Bend the Clips (4) to the Troffer Housing.
4. Follow wiring directions on fixture installation instruction sheet to complete electrical splices.
5. Rotate and slide the Troffer Housing as required to fit through the drywall opening as indicated by the directional arrow in figure and place it on the Drywall mounting kit.



Hanging Wires (not provided)



Wood Blocking (not provided)



**NOTE:** These instructions do not cover all detail or variations in equipment, nor do they provide every possible situation during installation, operation, or maintenance.

**WARNING:** Carefully read and understand the information given in this manual before beginning the assembly and installation. Failure to do so could lead to electric shock, fire, or other injuries which could be hazardous or even fatal. • Ensure the electricity to the wires you are working on is shut off. Either remove the fuse or turn off the circuit breaker.

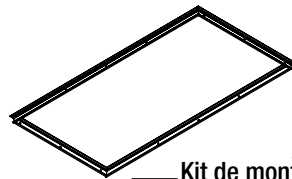
• Changes or modifications not expressly approved by the party responsible for compliance could void the user's authority to operate the equipment.

See website for Warranty, Troubleshooting or Care and Cleaning details at [www.ETISSL.com](http://www.ETISSL.com).

## GUIDE D'UTILISATION ET D'ENTRETIEN INSTALLATION DE MONTAGE SUR CLOISON SÈCHE

### QUINCAILLERIE INCLUSE

Description	Quantité
Kit de montage sur cloison sèche	1
Vis autotaraudeuse	8



— Kit de montage sur cloison sèche  
assembler le kit avec les 8 vis fournies



— Vis autotaraudeuse

**REMARQUE:** Conservez votre reçu et ces instructions comme preuve d'achat. Lisez attentivement avant d'installer le luminaire. Conservez ces instructions pour référence future. Le luminaire doit être câblé conformément au code électrique national (NEC) et à tous les codes locaux applicables. Une mise à la terre appropriée est requise pour la sécurité. Ce produit doit être installé conformément au code d'installation applicable par une personne qualifiée familiarisée avec la construction et le fonctionnement du produit et les risques encourus. Assurez-vous que l'alimentation est coupée avant d'installer ou d'entretenir le luminaire.

**AVERTISSEMENT:** Coupez l'alimentation au disjoncteur ou au panneau de fusibles avant de retirer l'ancien luminaire, le ballast ou les tubes fluorescents. Risque d'incendie ou de choc électrique, convient aux endroits humides. Installez le kit de bride et le troffer conformément aux codes locaux. Convient pour une installation dans des plaques de gypse/plaque de plâtre dans les plafonds isolés et les plafonds non isolés. Pas pour le montage en rangée continue. Ne mettez pas le luminaire sous tension lorsque les mains sont mouillées, lorsque vous vous tenez sur des surfaces mouillées ou humides ou dans l'eau. Le pare-vapeur doit être adapté à 90 °C. Le kit de bride doit être supporté indépendamment de la structure du bâtiment.

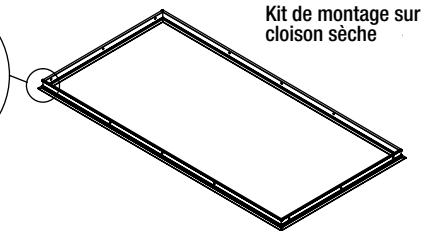
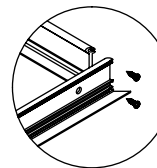
Si vous n'êtes pas familier avec les installations électriques, nous vous recommandons de contacter un électricien qualifié pour effectuer l'installation.

### MONTAGE SUR CLOISON SÈCHE

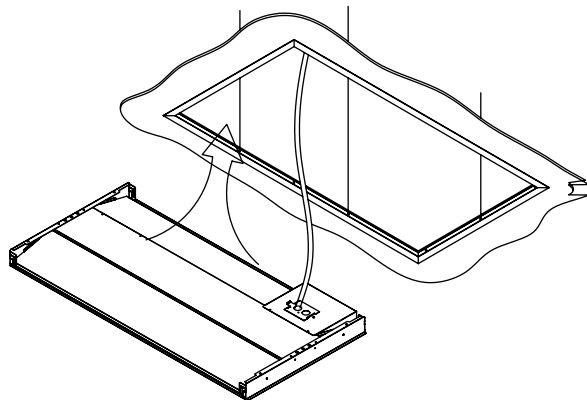
Le luminaire convient uniquement à une application ENCASTRÉ AU PLAFOND À L'INTÉRIEUR. Nominal L'ouverture de découpe de Sheet Rock est de 62,5 cm x 123,5 cm, 62,5 cm x 62,5 cm ou 32 cm x 123,5 cm.

Pour monter dans un plafond en plaques de plâtre isolé ou non isolé, suivez les étapes ci-dessous.

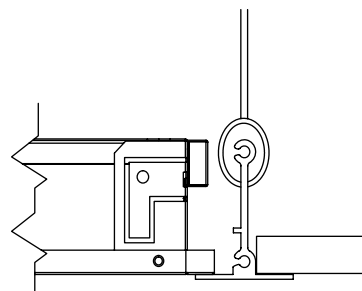
1. Assemblez les quatre pièces du kit de montage pour cloison sèche avec les vis fournies.
2. Soutenez le kit de montage pour cloison sèche à la structure du bâtiment par des fils de suspension (non fournis), ou vissez à des cales en bois (non fournies) ou à du fer noir (non fourni).
3. Pliez les clips (4) sur le boîtier du troffer.
4. Suivez les instructions de câblage sur la feuille d'instructions d'installation du luminaire pour effectuer les épissures électriques.
5. Faites pivoter et faites glisser le boîtier Troffer selon les besoins pour passer à travers l'ouverture de la cloison sèche comme indiqué par la flèche directionnelle sur la figure et placez-le sur le kit de montage pour cloison sèche.



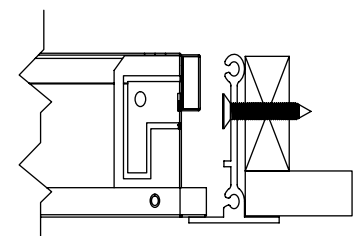
Kit de montage sur cloison sèche



Fils de suspension (non fournis)



Calage en bois (non fourni)



**REMARQUE:** Ces instructions ne couvrent pas tous les détails ou les variations de l'équipement, ni toutes les situations possibles lors de l'installation, de l'utilisation ou de la maintenance.

**AVERTISSEMENT:** Lisez et comprenez bien les renseignements fournis dans ce manuel avant de procéder à l'assemblage et à l'installation. Un manque à le faire pourrait mener à un risque de choc électrique, d'incendie ou de blessures qui pourraient être graves, voire même mortelles. • Assurez-vous de couper le courant au circuit sur lequel vous travaillerez. Enlevez le fusible ou coupez le disjoncteur

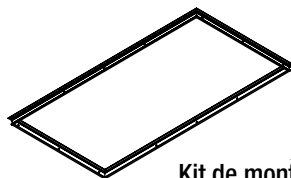
- Tout changement ou toute modification non expressément approuvée par la partie responsable de la conformité peut rendre nulle l'autorisation de l'utilisateur d'utiliser l'équipement

Les renseignements sur la garantie, le dépannage, l'entretien et le nettoyage se trouvent sur le site Web : [www.ETISSL.com](http://www.ETISSL.com).

## GUÍA DE USO Y CUIDADO INSTALACIÓN DE MONTAJE EN PARED DE YESO

### PACKAGE MATERIALES INCLUIDOS

Descripción	Cantidad
Kit de montaje en paneles de yeso	1
Tornillo penetrante	8



— Kit de montaje en paneles de yeso



— Tornillo penetrante

montar el kit con los 8 tornillos suministrados

**NOTA:** Guarde su recibo y estas instrucciones como comprobante de compra. Lea atentamente antes de instalar el accesorio. Conserve estas instrucciones para referencia futura. El dispositivo debe estar cableado de acuerdo con el código eléctrico nacional (NEC) y todos los códigos locales aplicables. Se requiere una conexión a tierra adecuada por seguridad. Este producto debe ser instalado de acuerdo con el código de instalación aplicable por una persona calificada familiarizada con la construcción y operación del producto y los peligros involucrados. Asegúrese de que la energía esté apagada antes de instalar o mantener el dispositivo.

**WARNING:** Desconecte la alimentación en el disyuntor o en el panel de fusibles antes de retirar la lámpara vieja, el balasto o los tubos fluorescentes. Riesgo de incendio o descarga eléctrica, adecuado para lugares húmedos. Instale el kit de bridas y Troffer según los códigos locales. Adecuado para su instalación en placas de yeso/placa de yeso tanto en techos aislados como en techos no aislados. No para montaje en fila continua. No energice el accesorio cuando las manos estén mojadas, cuando esté parado sobre superficies mojadas o húmedas, o en el agua. La barrera de vapor debe ser apta para 90°C. Kit de bridas para ser soportado de forma independiente a la estructura del edificio.

Si no está familiarizado con las instalaciones eléctricas, le recomendamos que se comuniquen con un electricista calificado para que realice la instalación.

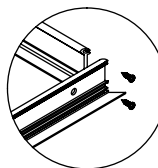
### MONTAJE EN PARED DE YESO

El accesorio es adecuado solo para aplicaciones de **TECHO EMPOTRADO EN INTERIORES**.

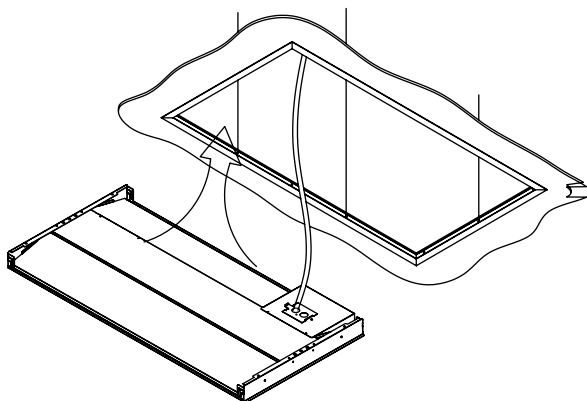
La abertura de corte nominal de Sheet Rock es de 24 5/8" x 48 5/8", 24 5/8" x 24 5/8" o 12 5/8" x 48 5/8".

Para montar en un techo de placas de roca aislado o no aislado, siga los pasos a continuación.

1. Ensamble las cuatro piezas del kit de montaje para paneles de yeso con los tornillos provistos.
2. Sujete el kit de montaje de paneles de yeso a la estructura del edificio con alambres para colgar (no incluidos), o atornillelos a bloques de madera (no incluidos) o hierro negro (no incluidos).
3. Doble los Clips (4) a la Caja Troffer.
4. Siga las instrucciones de cableado en la hoja de instrucciones de instalación del artefacto para completar los empalmes eléctricos.
5. Gire y deslice la carcasa Troffer según sea necesario para que encaje a través de la abertura del panel de yeso como lo indica la flecha direccional en la figura y colóquela en el kit de montaje para panel de yeso.

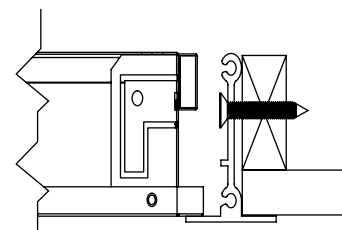
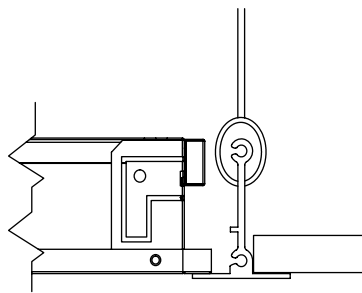


Kit de montaje en paneles de yeso



Alambres para colgar (no incluidos)

Bloques de madera (no incluidos)



**NOTA:** Estas instrucciones no cubren todos los detalles o variaciones en el equipo, ni brindan todas las situaciones posibles durante la instalación, operación o mantenimiento.

**ADVERTENCIA:** Lea cuidadosamente y comprenda la información incluida en este manual antes de comenzar el armado e instalación. No hacerlo puede provocar descarga eléctrica, incendio, u otras lesiones que pueden ser peligrosas o incluso fatales. • Asegúrese de cortar el suministro eléctrico en los cables con los que trabajará. Extraiga los fusibles o apague el cortacircuitos.

• Cambios o modificaciones no aprobadas en forma expresa por la parte responsable del cumplimiento puede invalidar la autoridad del usuario de manejar el equipo.

Las informaciones sobre la garantía, la solución de problemas, el mantenimiento y la limpieza se puede encontrar en el sitio web: [www.ETISSL.com](http://www.ETISSL.com).