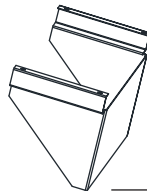


USE AND CARE GUIDE LIGHT SHIELD INSTALLATION

PACKAGE CONTENTS

Description	Quantity
Light Shield Kit	1 Set



Light Shield Kit

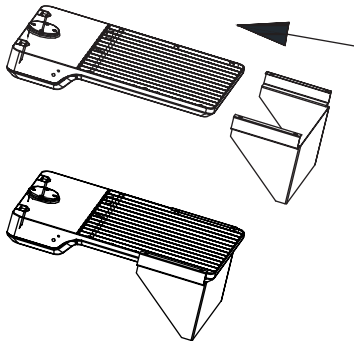
NOTE: Keep your receipt and these instructions for proof of purchase. To avoid possibility of electrical shock or fire, the installation personnel must have professional electric knowledge. Please wear gloves to avoid injury before installation. If any smoke or spark of the wire happened, please turn off the power immediately and notify relevant personnel. Please use listed water proof strain relief bushing when connecting the supply cord to the outlet box.

WARNING: Shut off the power at the circuit breaker or fuse panel before removing the old fixture, ballast, or fluorescent tubes. Do not use any electric generator to test the LED light. Please abide by related country, regional and local law and regulations when install this fixture. Please turn off the power before installation or maintenance. Proper grounding is required to ensure safety. Please check if there is any damage during shipping. If so, please contact manufacturer timely. Please read the installation instruction carefully to check whether all the accessories are available. After confirmation, install the led light according to installation steps.

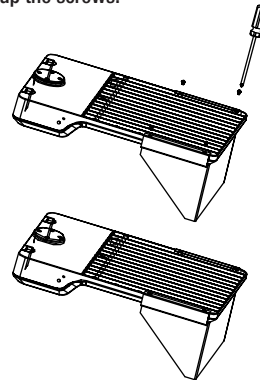
If you are unfamiliar with electrical installations, we recommend you contact a qualified electrician to do the installation.

LIGHT SHIELD INSTALLATION A

1 Put the light shield on the fixture.

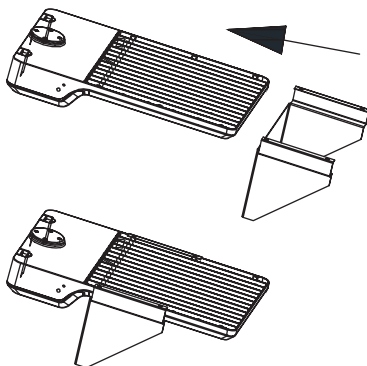


2 Tighten up the screws.

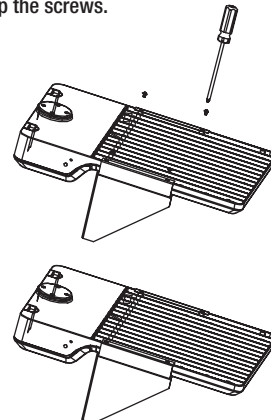


LIGHT SHIELD INSTALLATION B

1 Put the light shield on the fixture.



2 Tighten up the screws.



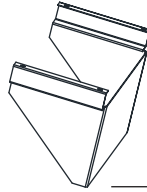
WARNING: Carefully read and understand the information given in this manual before beginning the assembly and installation. Failure to do so could lead to electric shock, fire, or other injuries which could be hazardous or even fatal. • Ensure the electricity to the wires you are working on is shut off. Either remove the fuse or turn off the circuit breaker.

• Changes or modifications not expressly approved by the party responsible for compliance could void the user's authority to operate the equipment. See website for Warranty, Troubleshooting or Care and Cleaning details at www.ETISSL.com.

GUIDE D'UTILISATION ET D'ENTRETIEN POSE DE PARE-LUMIÈRE

QUINCAILLERIE INCLUSE

Description	Quantité
Ensemble de pare-lumière	1



— Ensemble de pare-lumière

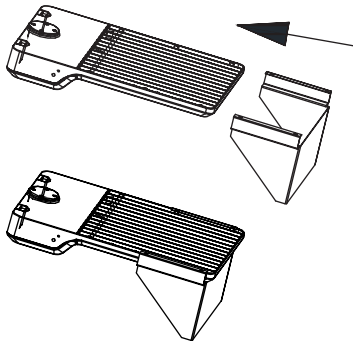
REMARQUE: Conservez votre reçu et ces instructions comme preuve d'achat. Pour éviter tout risque de choc électrique ou d'incendie, le personnel d'installation doit avoir des connaissances électriques professionnelles. Veuillez porter des gants pour éviter les blessures avant l'installation. En cas de fumée ou d'étincelle du fil, veuillez couper immédiatement l'alimentation et avertir le personnel concerné. Veuillez utiliser la douille de décharge de traction étanche à l'eau lors de la connexion du cordon d'alimentation à la boîte de sortie.

AVERTISSEMENT: Coupez l'alimentation au disjoncteur ou au panneau de fusibles avant de retirer l'ancien luminaire, le ballast ou les tubes fluorescents. N'utilisez aucun générateur électrique pour tester la lumière LED. Veuillez respecter les lois et réglementations nationales, régionales et locales lors de l'installation de ce luminaire. Veuillez couper l'alimentation avant l'installation ou la maintenance. Une mise à la terre appropriée est nécessaire pour assurer la sécurité. Veuillez vérifier s'il y a des dommages pendant l'expédition. Si tel est le cas, veuillez contacter le fabricant en temps opportun. Veuillez lire attentivement les instructions d'installation pour vérifier si tous les accessoires sont disponibles. Après confirmation, installez la lumière LED selon les étapes d'installation.

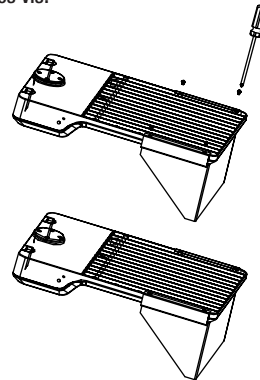
Si vous n'êtes pas familier avec les installations électriques, nous vous recommandons de contacter un électricien qualifié pour effectuer l'installation.

INSTALLATION DU PARE-LUMIÈRE A

1 Placez le pare-lumière sur le luminaire.

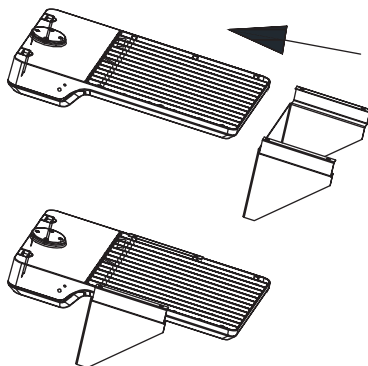


2 Serrez les vis.

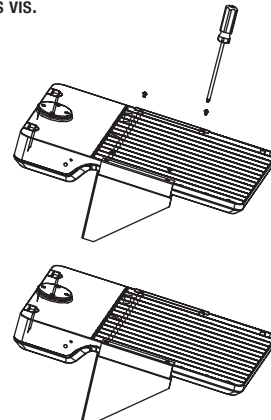


INSTALLATION DU PARE-LUMIÈRE B

1 Placez le pare-lumière sur le luminaire.



2 Serrez les vis.



AVERTISSEMENT: Lisez attentivement et comprenez les informations données dans ce manuel avant de commencer l'assemblage et l'installation. Le non-respect de cette consigne peut entraîner un choc électrique, un incendie ou d'autres blessures pouvant être dangereuses, voire mortelles. • Assurez-vous que l'électricité des fils sur lesquels vous travaillez est coupée. Retirez le fusible ou éteignez le disjoncteur.

Les changements ou modifications non expressément approuvés par la partie responsable de la conformité pourraient annuler l'autorité de l'utilisateur à faire fonctionner l'équipement.

Consultez le site Web pour plus de détails sur la garantie, le dépannage ou l'entretien et le nettoyage à l'adresse www.ETISSL.com.

Questions, difficultés, pièces manquantes? Téléphonez au service à la clientèle de ETISSL

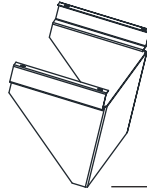
8 h - 17 h, HNC, du lundi au vendredi.

1-855-ETI-SSLI (1-855-384-7754) www.ETISSL.com

GUÍA DE USO Y CUIDADO INSTALACIÓN DE PANTALLA DE LUZ

MATERIALES INCLUIDOS

Descripción	Cantidad
Kit de escudo de luz	1

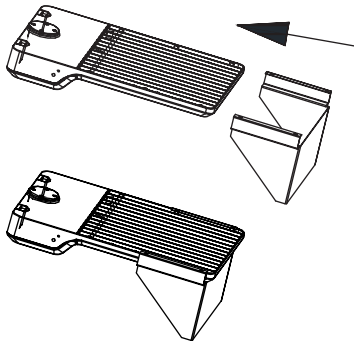


— Kit de escudo de luz

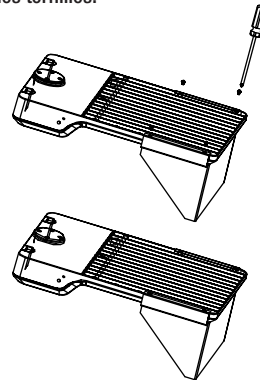
- NOTA:** Guarde su recibo y estas instrucciones como comprobante de compra. Para evitar la posibilidad de descarga eléctrica o incendio, el personal de instalación debe tener conocimientos eléctricos profesionales. Use guantes para evitar lesiones antes de la instalación. Si se produce humo o chispa del cable, desconecte la alimentación inmediatamente y notifique al personal correspondiente. Utilice el buje de alivio de tensión a prueba de agua listado al conectar el cable de alimentación a la caja de salida.
- ADVERTENCIA:** Desconecte la alimentación en el disyuntor o en el panel de fusibles antes de retirar la lámpara vieja, el balasto o los tubos fluorescentes. No utilice ningún generador eléctrico para probar la luz LED. Respete las leyes y normativas nacionales, regionales y locales relacionadas al instalar este accesorio. Apague la alimentación antes de la instalación o el mantenimiento. Se requiere una conexión a tierra adecuada para garantizar la seguridad. Por favor, compruebe si hay algún daño durante el envío. Si es así, póngase en contacto con el fabricante a tiempo. Lea atentamente las instrucciones de instalación para comprobar si todos los accesorios están disponibles. Después de la confirmación, instale la luz LED de acuerdo con los pasos de instalación. Si no está familiarizado con las instalaciones eléctricas, le recomendamos que se comunique con un electricista calificado para que realice la instalación.

INSTALACIÓN DE PANTALLA DE LUZ A

- 1** Coloque el protector de luz en el accesorio.

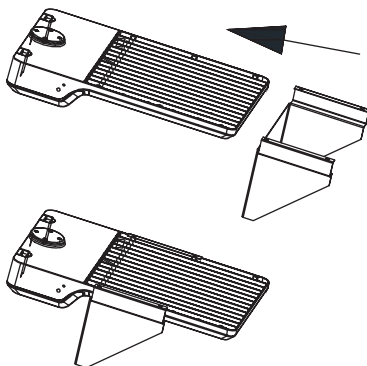


- 2** Apriete los tornillos.

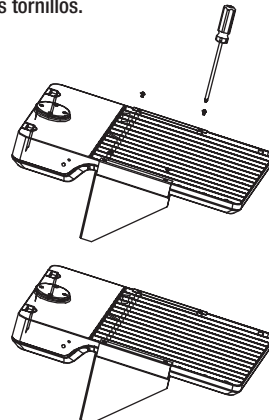


INSTALACIÓN DE PANTALLA DE LUZ B

- 1** Coloque el protector de luz en el accesorio.



- 2** Apriete los tornillos.



- ADVERTENCIA:** Lea atentamente y comprenda la información proporcionada en este manual antes de comenzar el montaje y la instalación. De lo contrario, podría provocar una descarga eléctrica, un incendio u otras lesiones que podrían ser peligrosas o incluso mortales. • Asegúrese de que la electricidad a los cables en los que está trabajando esté apagada. Retire el fusible o apague el disyuntor.

Los cambios o modificaciones no aprobados expresamente por la parte responsable del cumplimiento podrían anular la autoridad del usuario para operar el equipo.

Visite el sitio web para obtener detalles sobre la garantía, la resolución de problemas o el cuidado y la limpieza en www.ETISSL.com.

¿Preguntas, problemas, piezas faltantes? Llame al Centro de Atención al Cliente de ETI en el horario de 8 a.m. - 5 p.m., HSC, de lunes a viernes.

1-855-ETI-SSL (1-855-384-7754) www.ETISSL.com