

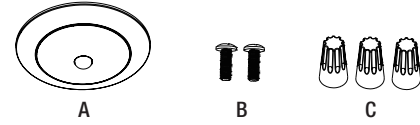
USE AND CARE GUIDE

SURFACE MOUNT DISK LIGHT WITH OCCUPANCY SENSOR

- NOTE:** This fixture should be used on a 120-Volt fused circuit only 60Hz.
- NOTE:** Keep your receipt and these instructions for proof of purchase.
- WARNING:** Shut off the power at the circuit breaker or fuse panel before removing the old fixture, ballast, or fluorescent tubes.
If you are unfamiliar with electrical installations, we recommend you contact a qualified electrician to do the installation.

PACKAGE CONTENTS

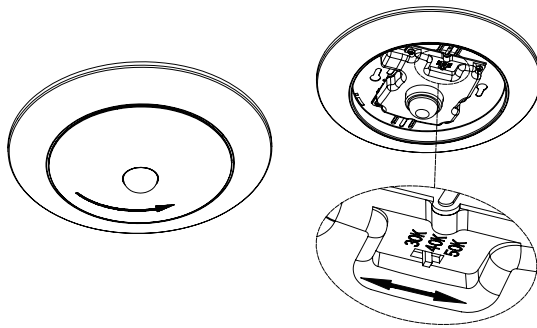
Part	Description	Quantity
A	Fixture	1
B	Screw	2
C	Wire Connectors	3



INSTALLATION

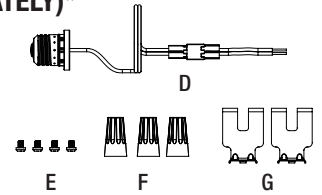
Can be installed into 5" and 6" housings.

- 1** Shut off power at the electrical panel before beginning the installation.
- 2** Remove fixture and set aside to recycle in accordance with local requirements.
NOTE: Stick the replacement label on the inner wall of the recessed housing before installation.
- 3** Remove lens by turning counter clockwise to unlock. Choose your favorite correlated color temperature (CCT) before installing the fixture.
NOTE: The factory setting for the correlated color temperature (CCT) is 3000K, which is the warmest white light.



RETROFIT KIT (SOLD SEPARATELY)*

Part	Description	Quantity
D	Medium base (E26) Socket Adapter	1
E	Screw	4
F	Wire Connector	3
G	Friction Clip	2



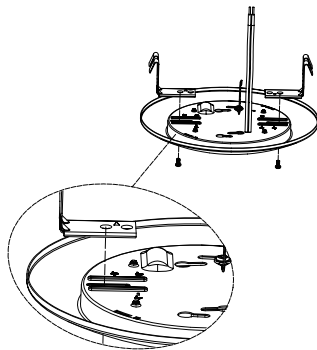
Hardware not shown to actual size.

*Retrofit mounting kit sold separately - Order # 70605101

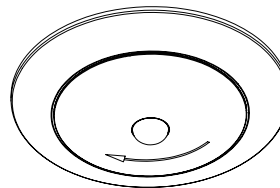
Part # ALSD-6-RETROFIT KIT

INSTALLATION INTO RECESSED CAN USING RETROFIT KIT (SOLD SEPARATELY)

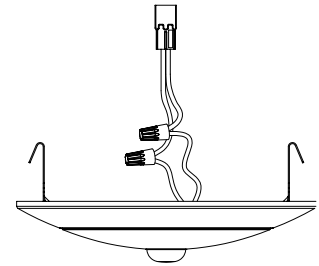
- 4a** Installing into a recessed can: Attach the friction clips (not included) to the fixture. Adjust arrow on friction clip to aligns with the number on fixture in order to achieve a tight fit inside the housing. (5" and 6" means 5" and 6" can housing installation hole)



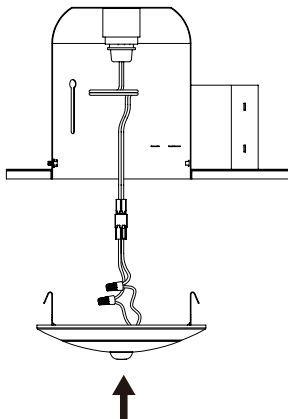
- 5a** Replace lens and twist clockwise to lock.



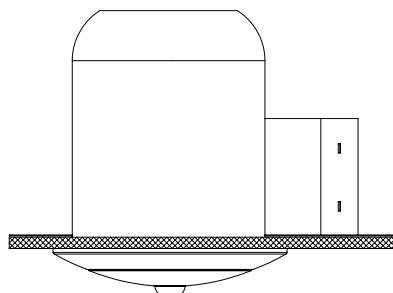
- 6a** Make the electrical connections:
- Black wire to black wire.
 - White wire to white wire.
 - Use wire connectors to cover the wire connections and cover with electrical tape. Tuck wires inside the electrical box.



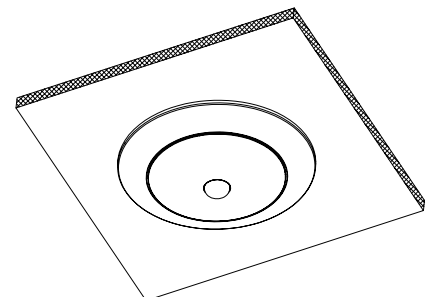
- 7a** Screw E26 base adapter (not included) into socket in recessed housing, and simply slide the trim and metal friction clips into the housing.



- 8a** Carefully place wires into fixture and push the fixture into the housing until flush with ceiling.



- 9a** Caulk around the mounting surface edge with silicone sealant.

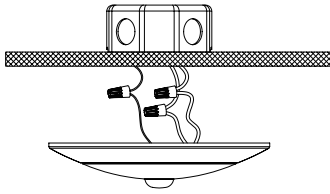


SURFACE MOUNTING

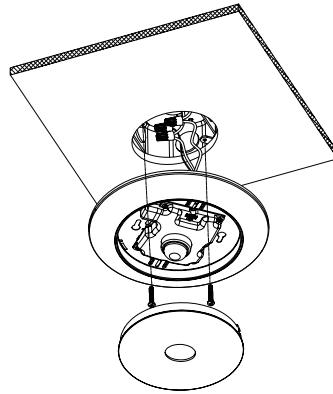
4b For surface mounting: Make the electrical connections:

- Black wire to black wire.
- White wire to white wire.
- Ground wire to ground.
- Use wire connectors to cover the wire connections and cover with electrical tape.

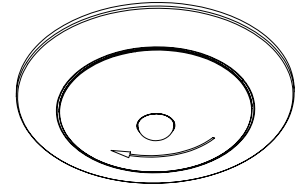
Tuck wires inside the electrical box.



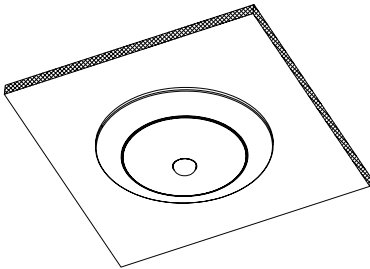
5b Safely place all wires into the junction box, mount fixture to the junction box and screws through the keyhole slots.



6b Replace lens and twist clockwise to lock.



7b Caulk around the mounting surface edge with silicone sealant.

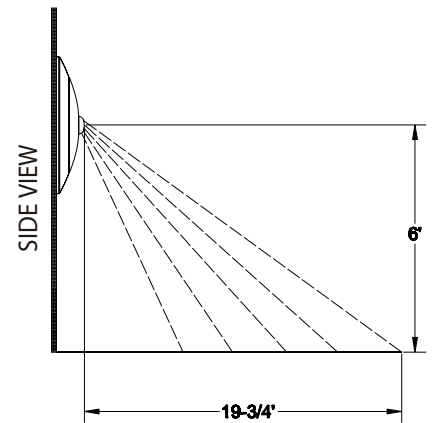
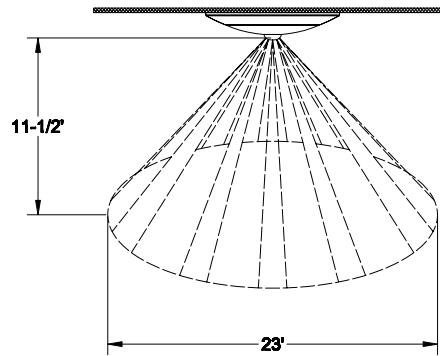
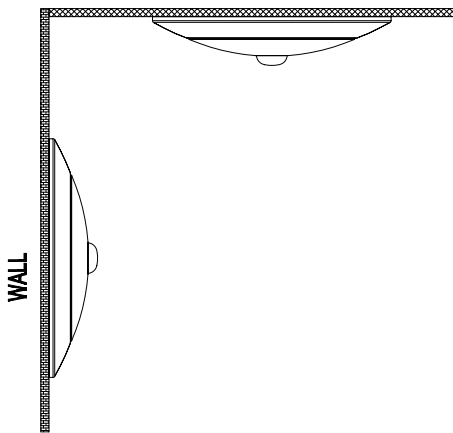


SENSOR DETECTION RANGE

Angle - 120°

Sensor timeout: 30s

Note: Sensor settings cannot be adjusted.



WARNING: Carefully read and understand the information given in this manual before beginning the assembly and installation. Failure to do so could lead to electric shock, fire, or other injuries which could be hazardous or even fatal. • Ensure the electricity to the wires you are working on is shut off. Either remove the fuse or turn off the circuit breaker. • Risk of fire or electric shock. LED Retrofit Kit installation requires knowledge of luminaire's electrical system. If not qualified, do not attempt installation. Contact a qualified electrician. • Install this kit only in luminaire that have the construction features and dimensions shown in the pictures and/or drawings and where the input rating of the retrofit kit does not exceed the input rating of the luminaire. Do not make or alter any open holes in an enclosure of wiring or electrical components during kit installation. • To prevent wiring damage or abrasion, do not expose wiring to edges of sheet metal or other sharp objects.

NOTICE: This device complies with Part 15 of the FCC Rules. Operation is subject to the following two conditions: (1) this device may not cause harmful interference, and (2) this device must accept any interference received, including interference that may cause undesired operation. These limits are designed to provide reasonable protection against harmful interference in a residential installation. This equipment generates, uses and can radiate radio frequency energy and, if not installed and used in accordance with the instructions, may cause harmful interference to radio communications. However, there is no guarantee that interference will not occur in a particular installation. If this equipment does cause harmful interference to radio or television reception, which can be determined by turning the equipment off and on, the user is encouraged to try to correct the interference by one or more of the following measures: Reorient or relocate the receiving antenna, increase the separation between the equipment and the receiver, connect the equipment into an outlet on a circuit different from that to which the receiver is connected, and consult the dealer or an experienced radio/TV.

For retrofit kits certified to Canadian requirements: the retrofit kit is accepted as a component of a luminaire where the suitability of the combination shall be determined by authorities having jurisdiction. Product must be installed by a qualified electrician in accordance with the applicable and appropriate electrical codes. The installation guide does not supersede local or national regulations for electrical installations.

• Changes or modifications not expressly approved by the party responsible for compliance could void the user's authority to operate the equipment. • Not for emergency lighting.

See website for Warranty, Troubleshooting or Care and Cleaning details at www.ETISSL.com.

US Patents - 10,091,855,
10,462,871, 10,492,262

Questions, problems, missing parts? Call ETISSL Customer Service 8 a.m. - 5 p.m., CST, Monday - Friday
1-855-ETI-SSL (1-855-384-7754) www.ETISSL.com



GUIDE D'UTILISATION ET D'ENTRETIEN

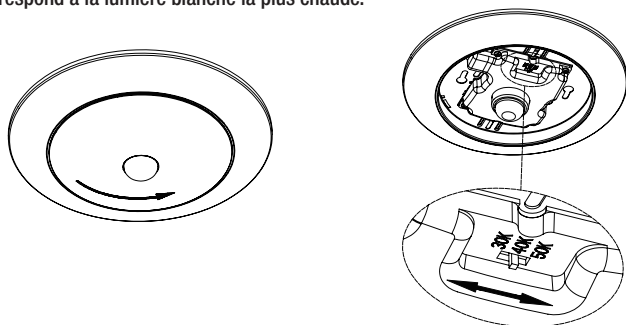
ÉCLAIRAGE DISQUE À MONTAGE EN SURFACE AVEC CAPTEUR DE PRÉSENCE

- REMARQUE :** Ce luminaire doit être utilisé sur un circuit à fusible de 120-volts uniquement à 60 Hz.
- REMARQUE :** Gardez votre facture ainsi que ces instructions comme preuves d'achat.
- AVERTISSEMENT :** RISQUE DE CHOC ÉLECTRIQUE. Assurez-vous de couper le courant au circuit sur lequel vous travaillerez. Retirez le fusible ou désengagez le disjoncteur du circuit avant d'enlever la lampe existante ou d'installer la nouvelle.
Si vous n'êtes pas familiers avec les installations électriques, nous vous recommandons de faire appel à un électricien qualifié pour l'installation.

INSTALLATION

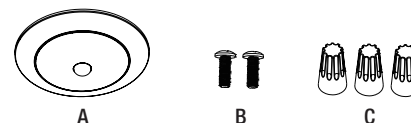
Peut être installé dans des boîtiers de 5 pouces et 6 pouces.

- 1** Coupez l'alimentation électrique au niveau du panneau électrique avant de commencer l'installation.
- 2** Retirez le luminaire et mettez-le de côté pour le recycler conformément aux exigences locales.
AVIS: Collez l'étiquette de remplacement sur la paroi intérieure du boîtier encastré avant l'installation.
- 3** Retirez l'objectif en le tournant dans le sens inverse des aiguilles d'une montre pour le déverrouiller. Choisissez votre température de couleur corrélée (CCT) préférée avant d'installer le luminaire.
AVIS: Le réglage d'usine pour la température de couleur corrélée (CCT) est de 3 000 K, ce qui correspond à la lumière blanche la plus chaude.



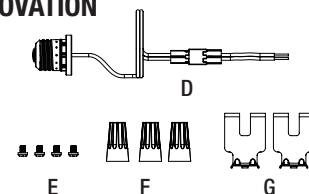
CONTENU DE L'EMBALLAGE

Pièce	Description	Quantité
A	Luminaire	1
B	Vis	2
C	Connecteurs de fils	3



KIT D'INSTALLATION DE RÉNOVATION (VENDU SÉPARÉMENT)*

Pièce	Description	Quantité
D	Medium base (E26) Socket Adapter	1
E	Screw	4
F	Wire Connector	3



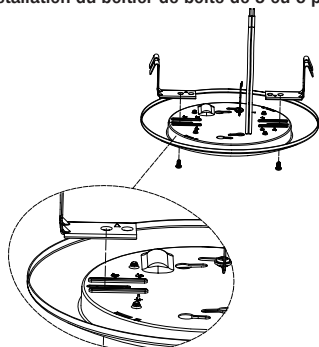
Matériel non représenté en taille réelle.

*Kit de montage de mise à niveau vendu séparément -

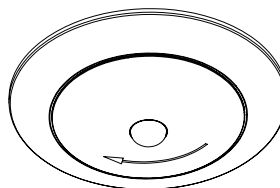
N° de commande 70605101 Pièce n° ALSD-6-RETROFIT KIT

INSTALLATION DANS UNE BOÎTE ENCASTRÉE À L'AIDE DU KIT DE MISE À NIVEAU (VENDU SÉPARÉMENT)

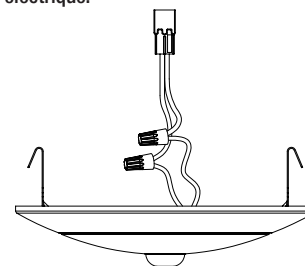
- 4a** Installation dans une boîte encastrée : fixez les clips à friction (non inclus) au luminaire. Ajustez la flèche sur le clip de friction pour qu'elle s'aligne avec le numéro sur le luminaire afin d'obtenir un ajustement serré à l'intérieur du boîtier. (5 ou 6 pouces signifie un trou d'installation du boîtier de 5 ou 6 pouces)



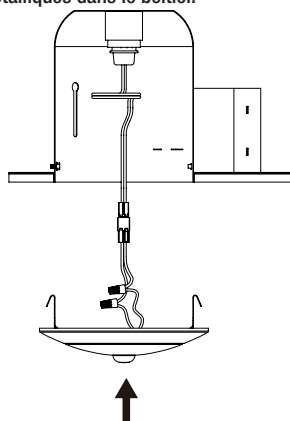
- 5a** Remplacez l'objectif et tournez-le dans le sens des aiguilles d'une montre pour le verrouiller.



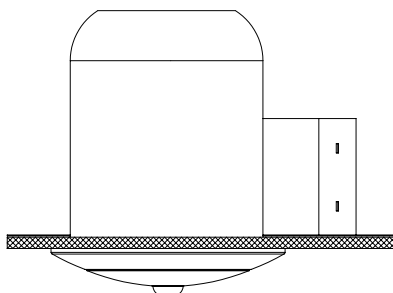
- 6a** Réaliser les branchements électriques:
- Fil noir à fil noir.
 - Fil blanc à fil blanc.
 - Utilisez des connecteurs de fils pour couvrir les connexions de fils et recouvrez-les de ruban isolant.
- Rentrez les fils à l'intérieur du boîtier électrique.



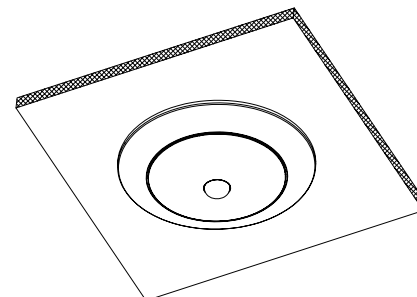
- 7a** Vissez l'adaptateur de base E26 (non inclus) dans la douille du boîtier encastré et faites simplement glisser la garniture et les clips de friction métalliques dans le boîtier.



- 8a** Placez soigneusement les fils dans le luminaire et poussez le luminaire dans le boîtier jusqu'à ce qu'il affleure le plafond.



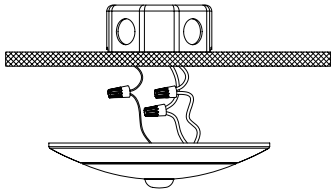
- 9a** Calfeutrez le contour de la surface de montage avec du mastic silicone.



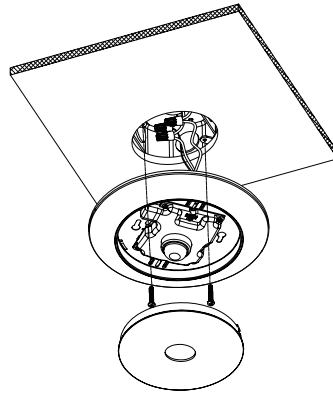
MONTAGE EN SAILLIE

4b Pour un montage en saillie : Effectuer les branchements électriques:

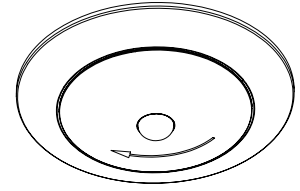
- Fil noir à fil noir.
 - Fil blanc à fil blanc.
 - Fil de terre à la terre.
 - Utilisez des connecteurs de fils pour couvrir les connexions de fils et recouvrez-les de ruban isolant..
- Rentrez les fils à l'intérieur du boîtier électrique.



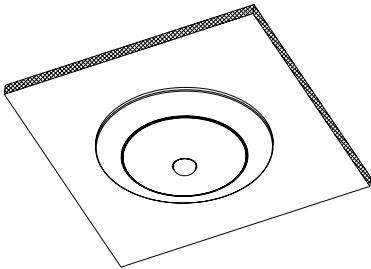
5b Placez en toute sécurité tous les fils dans la boîte de jonction, montez le luminaire sur la boîte de jonction et vissez-le à travers les fentes en trou de serrure.



6b Remplacez l'objectif et tournez-le dans le sens des aiguilles d'une montre pour le verrouiller.



7b Calfeutrez le contour de la surface de montage avec du mastic silicone.

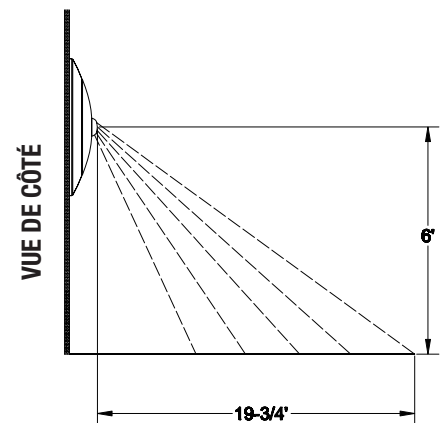
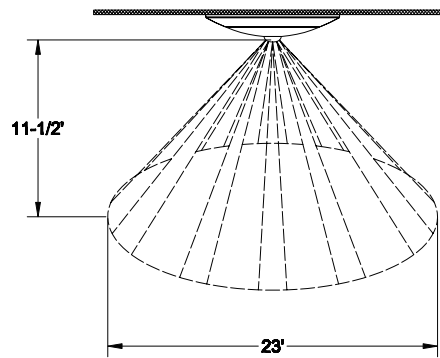
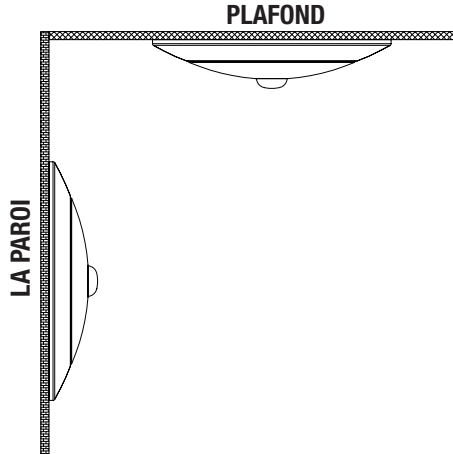


PLAGE DE DÉTECTION DU CAPTEUR

Angle - 120°

Délai d'expiration du capteur : 30 s

Remarque : Les paramètres du capteur ne peuvent pas être ajustés.



AVERTISSEMENT: Lisez attentivement et comprenez les informations données dans ce manuel avant de commencer l'assemblage et l'installation. Ne pas le faire pourrait entraîner un choc électrique, un incendie ou d'autres blessures qui pourraient être dangereuses, voire mortelles. • Assurez-vous que l'électricité des fils sur lesquels vous travaillez est coupée. Retirez le fusible ou coupez le disjoncteur. • Risque d'incendie ou de choc électrique. L'installation du kit de rénovation LED nécessite une connaissance du système électrique du luminaire. Si vous n'êtes pas qualifié, ne tentez pas l'installation. Contactez un électricien qualifié. • Installez ce kit uniquement dans des luminaires présentant les caractéristiques de construction et les dimensions indiquées dans les images et/ou les dessins et où la valeur nominale d'entrée du kit de mise à niveau ne dépasse pas la valeur nominale d'entrée du luminaire. Ne faites ni ne modifiez aucun trou ouvert dans une enceinte de câblage ou de composants électriques pendant l'installation du kit. • Pour éviter tout dommage ou abrasion du câblage, n'exposez pas le câblage aux bords de la tôle ou à d'autres objets pointus.

AVIS: Cet appareil est conforme à la Section 15 du règlement de la FCC. Le fonctionnement est subordonné de deux conditions: (1) cet appareil ne doit pas causer d'interférence nuisible, (2) cet appareil doit accepter toute interférence reçue, notamment une interférence qui pourrait entraîner un fonctionnement indésirable. Ces limites servent à offrir une protection raisonnable contre une interférence nocive dans une installation résidentielle. Ce dispositif génère, utilise et peut irradier une énergie de fréquence radio; s'il n'est pas installé et utilisé conformément aux directives, il peut causer une interférence nocive aux communications radio. Il n'est toutefois pas garanti qu'aucune interférence ne surviendra dans une installation particulière. Si le dispositif cause une interférence nuisible à la réception radio ou télé, ce qui peut être établi en éteignant et rallumant le dispositif, on conseille à l'utilisateur de tenter de remédier à la situation en utilisant une ou plusieurs de ces procédures : Réorienter ou déplacer l'antenne réceptrice. Augmenter la distance entre le dispositif et le poste récepteur. Brancher l'équipement dans une prise de courant sur un circuit autre que celui sur lequel le récepteur est branché. Demander conseil auprès du marchand ou d'un technicien en radio/télé.

Pour les kits de modernisation certifiés selon les exigences canadiennes : le kit de modernisation est accepté comme composant d'un luminaire où la pertinence de la combinaison doit être déterminée par les autorités compétentes. Le produit doit être installé par un électricien qualifié conformément aux codes électriques applicables et appropriés. Le guide d'installation ne remplace pas les réglementations locales ou nationales pour les installations électriques.

• Tout changement ou toute modification non expressément approuvée par la partie responsable de la conformité peut rendre nulle l'autorisation de l'utilisateur d'utiliser l'équipement.

Les renseignements sur la garantie, le dépannage, l'entretien et le nettoyage se trouvent sur le site Web : www.ETISSL.com.

Brevets américains- 10,091,855,
10,462,871, 10,492,262

Questions, difficultés, pièces manquantes? Téléphonez au service à la clientèle
de ETISSL 8 h - 17 h, HNC, du lundi au vendredi.
1-855-ETI-SSLI (1 855-384-7754) www.ETISSL.com



ENERGY STAR
ETI
Intertek