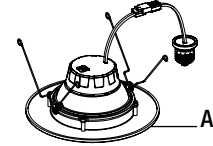


# USE AND CARE GUIDE GIMBAL RETROFIT DOWNLIGHT

- NOTE:** This fixture should be used on a 120-Volt fused circuit only 60Hz.
- NOTE:** Keep your receipt and these instructions for proof of purchase.
- WARNING: RISK OF ELECTRIC SHOCK.** Ensure the electricity to the wires you are working on is shut off. Either remove the fuse or turn off the circuit breaker before removing an existing light fixture or installing the new one. If you are unfamiliar with electrical installations, we recommend you contact a qualified electrician to do the installation.
- NOTE:** Select a suitable location that can support the weight of the fixture. Determine the method for mounting the fixture before installing, based on the type of ceiling.

## PACKAGE CONTENTS

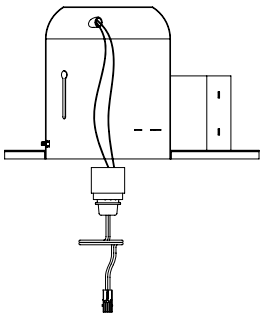
Part	Description	Quantity
A	Fixture	1



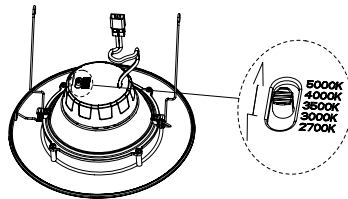
## INSTALLATION

Part # ARDG-6-9CP5-SV-TD / Model # 63321101 can be installed into an opening that is 6.063" in diameter.

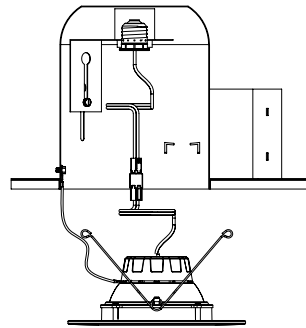
- 1** Shut off power at the electrical panel before beginning the installation.
- 2** If installing the fixture in a preexisting hole: Remove existing can and fixture and set aside to recycle in accordance with local requirements. Measure the ceiling hole to make sure it is the correct size for the fixture.
- 3** If installing the fixture in a new location: In the desired ceiling location and use a hole saw to cut out the hole. **NOTE:** 1/2" or 5/8" drywall recommended for easy installation.
- 4** Installing contractor responsible for ensuring required CCT is selected during installation. **NOTICE:** The factory setting for the correlated color temperature (CCT) is 2700K, which is the warmest white light.



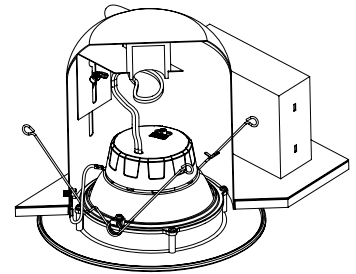
- 5** Screw Edison base adapter into socket in recessed housing.



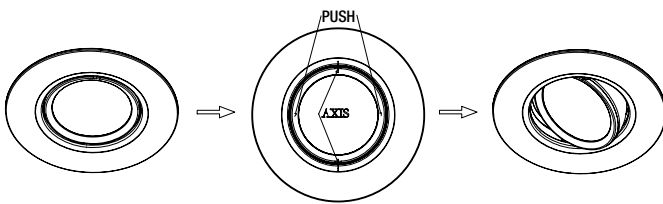
- 6** Use the switch on driver box to select desired CCT.



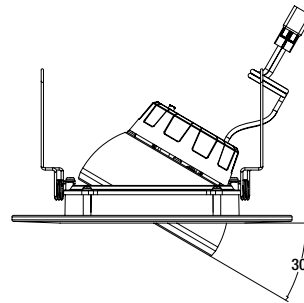
- 7** Plug Edison base cable connector into the LED Recessed Kit. Make sure the kit is grounded.



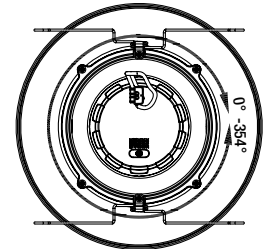
- 8** Squeeze torsion springs together as shown and install into torsion spring brackets inside recessed housing. For proper installation, the torsion springs should be seated within the brackets and on both sides of the housing.



- 9** Carefully route wires into fixture and push Recessed Kit up flush to ceiling surface. Push the edge of the bezel to tilt lens up to 30°. Rotate lens assembly horizontally towards the surface to be illuminated.



- 10** Gimbal Feature: The aimable gimbal design provides up to 30° vertical tilt and 354° horizontal rotation capability.



**WARNING:** Carefully read and understand the information given in this manual before beginning the assembly and installation. Failure to do so could lead to electric shock, fire, or other injuries which could be hazardous or even fatal. • Ensure the electricity to the wires you are working on is shut off. Either remove the fuse or turn off the circuit breaker. • Risk of fire or electric shock. Installation of this LED Downlight requires a person familiar with the construction and operation of the light fixture's/luminaire's electrical system and the hazard involved. If not qualified, do not attempt installation. Contact a qualified electrician. • Do not make or alter any open holes in an enclosure of wiring or electrical components during kit installation. • To prevent wiring damage or abrasion, do not expose wiring to edges of sheet metal or other sharp objects.

**NOTICE:** This device complies with Part 15 of the FCC Rules. Operation is subject to the following two conditions: (1) this device may not cause harmful interference, and (2) this device must accept any interference received, including interference that may cause undesired operation. These limits are designed to provide reasonable protection against harmful interference in a residential installation. This equipment generates, uses and can radiate radio frequency energy and, if not installed and used in accordance with the instructions, may cause harmful interference to radio communications. However, there is no guarantee that interference will not occur in a particular installation. If this equipment does cause harmful interference to radio or television reception, which can be determined by turning the equipment off and on, the user is encouraged to try to correct the interference by one or more of the following measures: Reorient or relocate the receiving antenna, increase the separation between the equipment and the receiver, connect the equipment into an outlet on a circuit different from that to which the receiver is connected, and consult the dealer or an experienced radio/TV.

• Changes or modifications not expressly approved by the party responsible for compliance could void the user's authority to operate the equipment. • Not for emergency lighting.

See website for Warranty, Troubleshooting or Care and Cleaning details at [www.ETISSL.com](http://www.ETISSL.com).

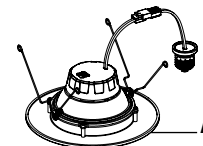
# GUIDE D'UTILISATION ET D'ENTRETIEN

## LUMIÈRE ROTATIVE ENCASTRÉE

- REMARQUE :** Ce luminaire doit être utilisé sur un circuit à fusible de 120-volts uniquement à 60 Hz.
- REMARQUE :** Gardez votre facture ainsi que ces instructions comme preuves d'achat.
- AVERTISSEMENT :** RISQUE DE CHOC ÉLECTRIQUE. Assurez-vous de couper le courant au circuit sur lequel vous travaillerez. Retirez le fusible ou désengagez le disjoncteur du circuit avant d'enlever la lampe existante ou d'installer la nouvelle.  
Si vous n'êtes pas familiers avec les installations électriques, nous vous recommandons de faire appel à un électricien qualifié pour l'installation.
- NOTE :** Sélectionnez un endroit convenable pouvant supporter le poids de la lampe. Déterminez la méthode d'installation en fonction du type de plafond.

### CONTENU DE L'EMBALLAGE

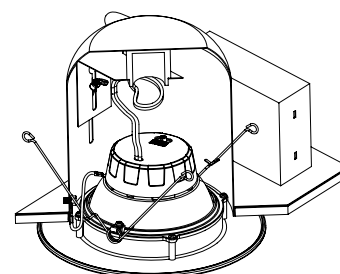
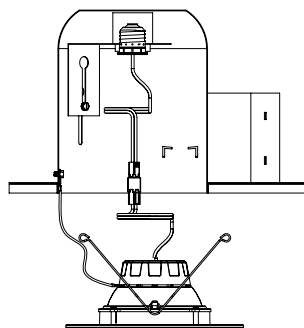
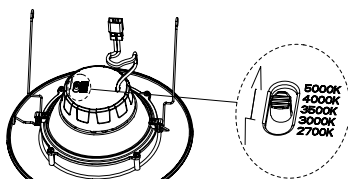
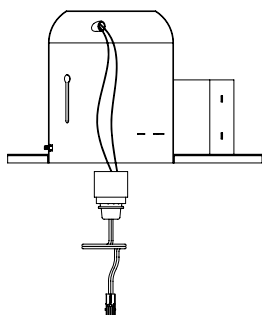
Pièce	Désignation	Quantité
A	Plafonnier intensif à DEL	1



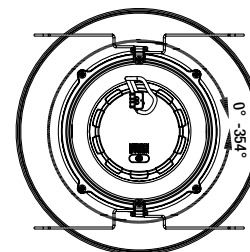
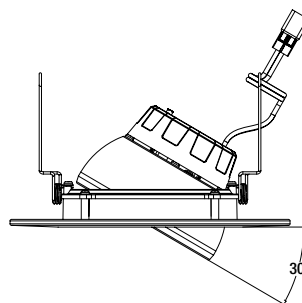
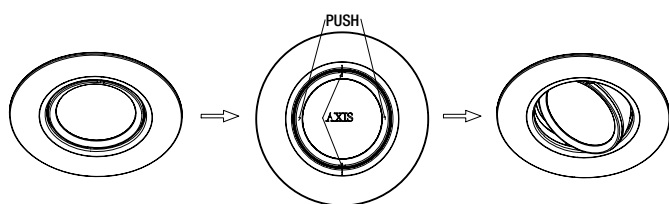
### INSTALLATION

La pièce n°ARDG-6-9CP5-SV-TD / modèle n°63321101 peut être installée dans une ouverture de 15.4 cm.

- 1** Coupez le courant au panneau électrique avant de faire l'installation.
- 2** Si vous installez le plafonnier à DEL dans un orifice existant : Enlevez le coffret et le luminaire existant et mettez-les de côté aux fins de recyclage conformément aux règlements locaux. Mesurez l'orifice pour vous assurer qu'il est de la bonne grandeur pour le luminaire.
- 3** Si vous installez le plafonnier à DEL (A) à un nouvel endroit dans le plafond : À l'endroit désiré, Utilisez une scie-cloche pour découper l'orifice.  
**NOTE :** Un placoplâtre de 1,3 ou 1,6 cm est recommandé pour faciliter l'installation.
- 4** Il en revient à l'entrepreneur installateur de régler la TCP requise au moment de l'installation.  
**AVIS :** Le réglage chromatique à l'usine est de 2700K, la lumière blanche la plus chaude.



- 5** Visser l'adaptateur de culot Edison dans la douille du logement encastré.
- 6** Sélectionnez le niveau de CCT voulu à l'aide du bouton sur le boîtier d'alimentation.
- 7** Brancher le connecteur de câble du culot Edison dans le Kit LED encastré. Mettre à la terre la Kit.
- 8** Comprimer ensemble les brins de torsion tel qu'illustré et les installer dans les supports de ressorts de torsion à l'intérieur du logement encastré. Pour une installation correcte, les ressorts de torsion doivent être insérés dans les supports et sur les deux côtés du logement.



- 9** Faire soigneusement passer les fils dans le luminaire et pousser le Kit encastré au ras de la surface du plafond. Pousser le bord de la lunette pour incliner la lentille jusqu'à 30°. Faire pivoter l'ensemble de lentilles horizontalement vers la surface à éclairer.
- 10** Garniture à cardan: Le concept orientable de la garniture à cardan procure un angle vertical de 30° et horizontal de 354°.

**AVERTISSEMENT :** Lisez et comprenez bien les renseignements fournis dans ce manuel avant de procéder à l'assemblage et à l'installation. Un manque à le faire pourrait mener à un risque de choc électrique, d'incendie ou de blessures qui pourraient être graves, voire même mortelles. • Assurez-vous de couper le courant au circuit sur lequel vous travaillerez. Enlevez le fusible ou coupez le disjoncteur. • Risque d'incendie ou de choc électrique. Cette trousse de rénovation à DEL doit être installée par une personne qui connaît bien la conception et le fonctionnement du système électrique du luminaire ainsi que les risques qui y sont associés. Si vous n'êtes pas qualifié, ne procédez pas à l'installation. Faites appel à un électricien qualifié. • Ne percez ni ne modifiez de trous dans une enceinte de câblage ou des composantes électriques lors de l'installation de ce nécessaire. • Pour éviter les chocs électriques, appariez la lame large de la fiche avec la fente large de la prise et enfoncez la fiche complètement dans la prise.

**AVIS :** Cet appareil est conforme à la Section 15 du règlement de la FCC. Le fonctionnement est subordonné de deux conditions: (1) cet appareil ne doit pas causer d'interférence nuisible, (2) cet appareil doit accepter toute interférence reçue, notamment une interférence qui pourrait entraîner un fonctionnement indésirable. Ces limites servent à offrir une protection raisonnable contre une interférence nocive dans une installation résidentielle. Ce dispositif génère, utilise et peut irradier une énergie de fréquence radio; s'il n'est pas installé et utilisé conformément aux directives, il peut causer une interférence nocive aux communications radio. Il n'est toutefois pas garanti qu'aucune interférence ne surviendra dans une installation particulière. Si le dispositif cause une interférence nuisible à la réception radio ou télé, ce qui peut être établi en éteignant et rallumant le dispositif, on conseille à l'utilisateur de tenter de remédier à la situation en utilisant une ou plusieurs de ces procédures : Réorienter ou déplacer l'antenne réceptrice. Augmenter la distance entre le dispositif et le poste récepteur. Brancher l'équipement dans une prise de courant sur un circuit autre que celui sur lequel le récepteur est branché. Demander conseil auprès du marchand ou d'un technicien en radio/télé.

- Tout changement ou toute modification non expressément approuvée par la partie responsable de la conformité peut rendre nulle l'autorisation de l'utilisateur d'utiliser l'équipement.
- Ne convient pas comme éclairage de secours.

Les renseignements sur la garantie, le dépannage, l'entretien et le nettoyage se trouvent sur le site Web : [www.ETISSL.com](http://www.ETISSL.com).

Questions, difficultés, pièces manquantes? Téléphonez au service à la clientèle de ETISSL 8 h - 17 h, HNC, du lundi au vendredi.

1-855-ETI-SSL (1 855-384-7754) [www.ETISSL.com](http://www.ETISSL.com)

