

USE AND CARE GUIDE

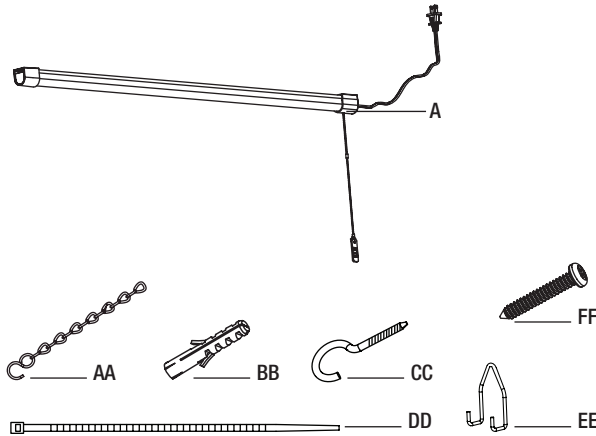
36" SHOP LIGHT

PACKAGE CONTENTS

Part	Description	Quantity
A	Shop Light	1

HARDWARE INCLUDED

Part	Description	Quantity
AA	12.2" Mounting Chain	2
BB	Drywall Anchor	2
CC	Screw Hook	2
DD	Cable Tie	1
EE	1.34" V Hook	2
FF	Screw	2



NOTE: This fixture should be used on a 120-Volt fused circuit only 60Hz.

NOTE: Keep your receipt and these instructions for proof of purchase.

WARNING: RISK OF ELECTRIC SHOCK. Ensure the electricity to the wires you are working on is shut off. Either remove the fuse or turn off the circuit breaker before removing an existing light fixture or installing the new one.

If you are unfamiliar with electrical installations, we recommend you contact a qualified electrician to do the installation.

INSTALLATION PREPARATION

Select a suitable location that can support the weight of the fixture. Determine the method for mounting the fixture before drilling, based on the type of ceiling.

1. Mark two spots on the ceiling 35.31 in. (897mm) apart for suspension mounting before the installation.

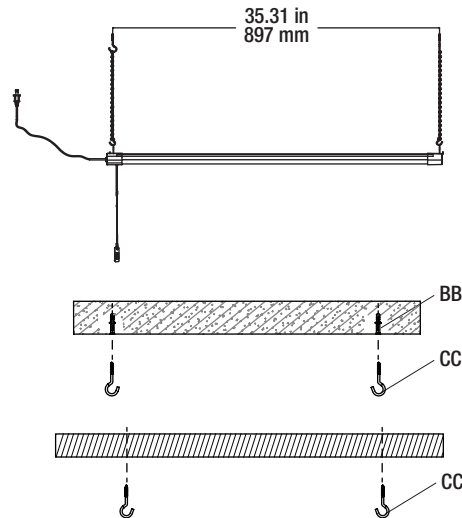
MOUNTING TO A DRYWALL CEILING:

- a. Drill a 1/8-in. pilot hole into each of the screw locations marked on the ceiling. You can also use an awl or nail to dimple the screw holes.
- b. Install a drywall anchor (BB) and a hook screw (CC) in each drilled mounting hole.

NOTE: The drywall anchors (BB) are only to be used for mounting the fixture to plaster or drywall surfaces.

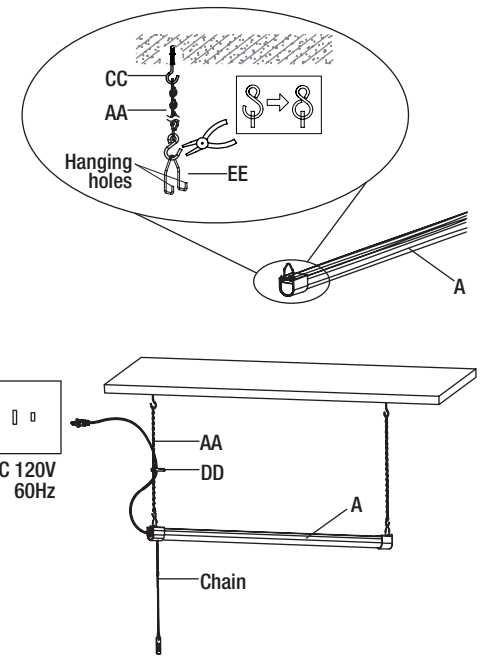
MOUNTING TO A WOOD CEILING:

- a. Drill a 1/16 in. diameter pilot hole in the ceiling.
- b. Tighten the hook screw (CC) into the wood.



INSTALLATION (CONTINUED)

2. Attach the V hook (EE) to the hanging holes on the fixture body (A). Attach the hook on one end of the mounting chain (AA) to the center of the V hook (EE) and close the hook with pliers to secure it. Repeat these steps with the second V hook (EE) and mounting chain (AA) on the opposite end of the fixture body (A).
 3. Hang the fixture body (A) by placing one mounting chain (AA) over each hook screw (CC) that has been installed on the ceiling. Adjust the mounting chains (AA) to level the light.
 4. Plug the electrical plug into the AC120V, 60Hz electrical outlet.
- CAUTION:** When suspension mounting, make sure the light fixture is located directly below the electrical outlet. Excess cord should be secured to the mounting chain (AA) with the cable tie (DD).



CARE AND CLEANING

CAUTION: Before attempting to clean the luminaire/light fixture, disconnect the power to the fixture by turning the breaker off or removing the fuse from the fuse box. Clean with a soft, dry cloth. Do not use cleaners with chemicals, solvents, or harsh abrasives. Do not use liquid cleaner on the LEDs, LED driver, or wiring.

WARNING: Carefully read and understand the information given in this manual before beginning the assembly and installation. Failure to do so could lead to electric shock, fire, or other injuries which could be hazardous or even fatal. • Ensure the electricity to the wires you are working on is shut off. Either remove the fuse or turn off the circuit breaker. • To reduce the possibility of serious injury, always take the proper precautions and unplug the fixture before moving or cleaning. • Risk of fire or electric shock.

NOTICE: This device complies with Part 15 of the FCC Rules. Operation is subject to the following two conditions: (1) this device may not cause harmful interference, and (2) this device must accept any interference received, including interference that may cause undesired operation. These limits are designed to provide reasonable protection against harmful interference in a residential installation. This equipment generates, uses and can radiate radio frequency energy and, if not installed and used in accordance with the instructions, may cause harmful interference to radio communications. However, there is no guarantee that interference will not occur in a particular installation. If this equipment does cause harmful interference to radio or television reception, which can be determined by turning the equipment off and on, the user is encouraged to try to correct the interference by one or more of the following measures: Reorient or relocate the receiving antenna, increase the separation between the equipment and the receiver, connect the equipment into an outlet on a circuit different from that to which the receiver is connected, and consult the dealer or an experienced radio/TV.

- Changes or modifications not expressly approved by the party responsible for compliance could void the user's authority to operate the equipment.

See website for Warranty, Troubleshooting or Care and Cleaning details at www.etissl.com.

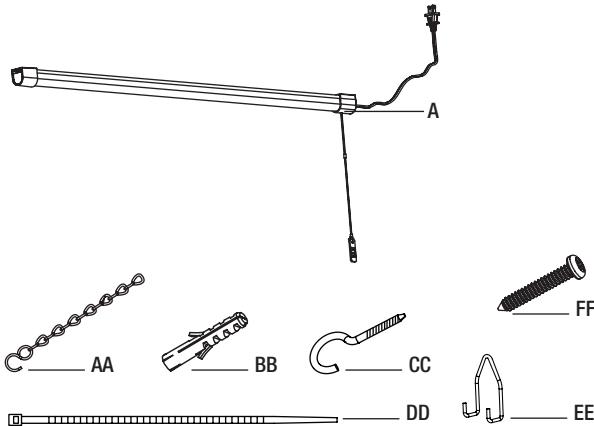
GUIDE D'UTILISATION ET D'ENTRETIEN LAMPE D'ATELIER DE 36 POUCES

CONTENU DE L'EMBALLAGE

Pièce	Description	Quantité
A	Boutique Lumière	1

MATÉRIEL INCLUS

Pièce	Description	Quantité
AA	Chaîne de montage (310mm)	2
BB	Ancrage pour cloison sèche	2
CC	Crochet Vis	2
DD	Attache de câble	1
EE	Crochet en V (34mm)	2
FF	Vis	2



REMARQUE : Ce luminaire doit être utilisé sur un circuit à fusible de 120-volts uniquement à 60 Hz.

REMARQUE : Gardez votre facture ainsi que ces instructions comme preuves d'achat.

AVERTISSEMENT : RISQUE DE CHOC ÉLECTRIQUE. Assurez-vous de couper le courant au circuit sur lequel vous travaillerez. Retirez le fusible ou désengagez le disjoncteur du circuit avant d'enlever la lampe existante ou d'installer la nouvelle.

Si vous n'êtes pas familiers avec les installations électriques, nous vous recommandons de faire appel à un électricien qualifié pour l'installation.

PRÉPARATION À L'INSTALLATION

Sélectionnez un emplacement approprié pouvant supporter le poids du luminaire. Déterminez la méthode de montage du luminaire avant le perçage, en fonction du type de plafond.

1. Marquez deux points au plafond espacés de 35,31 po (897 mm) pour montage de la suspension avant l'installation.

MONTAGE SUR UN PLAFOND SÈCHE :

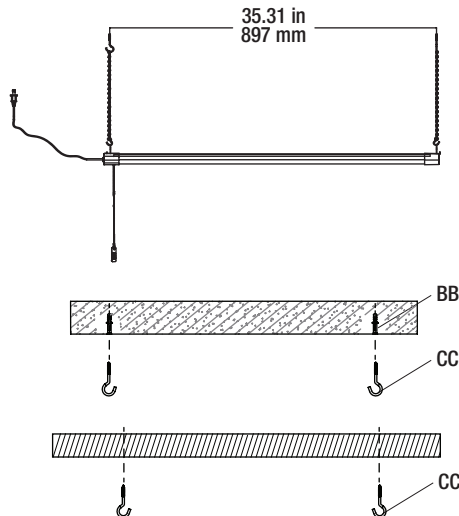
- a. Percez un trou de 1/8 po. trou pilote dans chacun des emplacements de vis marqués sur le plafond. Vous pouvez également utiliser un poinçon ou un clou pour creuser les trous de vis.

Installez une ancre pour cloison sèche (BB) et une vis à crochet (CC) dans chaque trou de montage percé.

REMARQUE: Les ancrages pour cloisons sèches (BB) doivent uniquement être utilisés pour monter le luminaire sur des surfaces en plâtre ou en cloisons sèches.

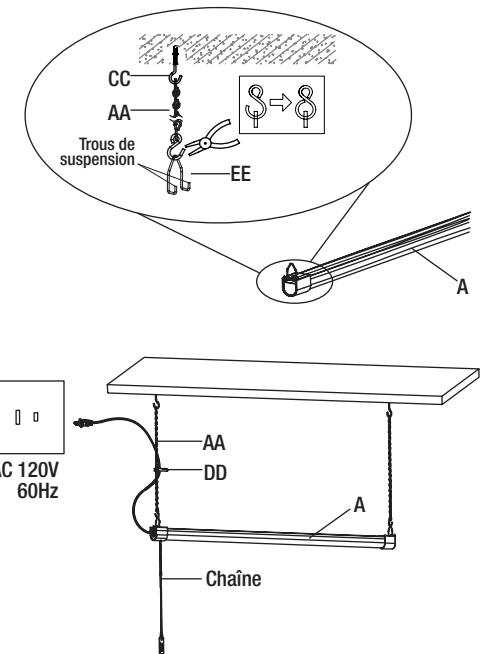
MONTAGE SUR UN PLAFOND EN BOIS:

- a. Percez un trou pilote de 1/16 po de diamètre dans le plafond.
- b. Serrez la vis à crochet (CC) dans le bois.



INSTALLATION (SUITE)

2. Fixez le crochet en V (EE) aux trous de suspension sur le corps du luminaire (A). Fixez le crochet à une extrémité de la chaîne de montage (AA) au centre du crochet en V (EE) et fermez le crochet avec une pince pour le fixer. Répétez ces étapes avec le deuxième crochet en V (EE) et la chaîne de montage (AA) à l'extrémité opposée du corps du luminaire (A).
 3. Accrochez le corps du luminaire (A) en plaçant une chaîne de montage (AA) sur chaque vis à crochet (CC) installée au plafond. Ajustez les chaînes de montage (AA) pour mettre la lumière à niveau.
 4. Branchez l'adaptateur de prise électrique dans la prise électrique AC120V, 60Hz.
- ⚠ PRÉCAUTION:** Lors du montage en suspension, assurez-vous que le luminaire est situé directement sous la prise électrique. L'excédent de cordon doit être fixé à la chaîne de montage (AA) avec l'attache-câble (DD).



ENTRETIEN ET NETTOYAGE

CAUTION: Before attempting to clean the luminaire/light fixture, disconnect the power to the fixture by turning the breaker off or removing the fuse from the fuse box. Clean with a soft, dry cloth. Do not use cleaners with chemicals, solvents, or harsh abrasives. Do not use liquid cleaner on the LEDs, LED driver, or wiring.

⚠ AVERTISSEMENT: Lisez attentivement et comprenez les informations données dans ce manuel avant de commencer l'assemblage et l'installation. Ne pas le faire pourrait entraîner un choc électrique, un incendie ou d'autres blessures pouvant être dangereuses, voire mortelles. • Assurez-vous que l'électricité des fils sur lesquels vous travaillez est coupée. Retirez le fusible ou coupez le disjoncteur. • Pour réduire le risque de blessures graves, prenez toujours les précautions appropriées et débranchez l'appareil avant de le déplacer ou de le nettoyer. • Risque d'incendie ou de choc électrique.

AVIS: Cet appareil est conforme à la partie 15 des règles FCC. Son fonctionnement est soumis aux deux conditions suivantes : (1) cet appareil ne doit pas provoquer d'interférences nuisibles, et (2) cet appareil doit accepter toute interférence reçue, y compris les interférences susceptibles de provoquer un fonctionnement indésirable. Ces limites sont conçues pour fournir une protection raisonnable contre les interférences nuisibles dans une installation résidentielle. Cet équipement génère, utilise et peut émettre de l'énergie radiofréquence et, s'il n'est pas installé et utilisé conformément aux instructions, peut provoquer des interférences nuisibles aux communications radio. Cependant, rien ne garantit que des interférences ne se produiront pas dans une installation particulière. Si cet équipement provoque des interférences nuisibles à la réception radio ou télévision, ce qui peut être déterminé en éteignant et rallumant l'équipement, l'utilisateur est encouragé à essayer de corriger les interférences en prenant une ou plusieurs des mesures suivantes : Réorienter ou déplacer l'antenne de réception. , augmentez la séparation entre l'équipement et le récepteur, connectez l'équipement à une prise sur un circuit différent de celui auquel le récepteur est connecté et consultez le revendeur ou un radio/TV expérimenté.

• Les changements ou modifications non expressément approuvés par la partie responsable de la conformité pourraient annuler le droit de l'utilisateur à faire fonctionner l'équipement.

Consultez le site Web pour plus de détails sur la garantie, le dépannage ou l'entretien et le nettoyage à l'adresse www.etissl.com.

MANUAL DE USO Y CUIDADO

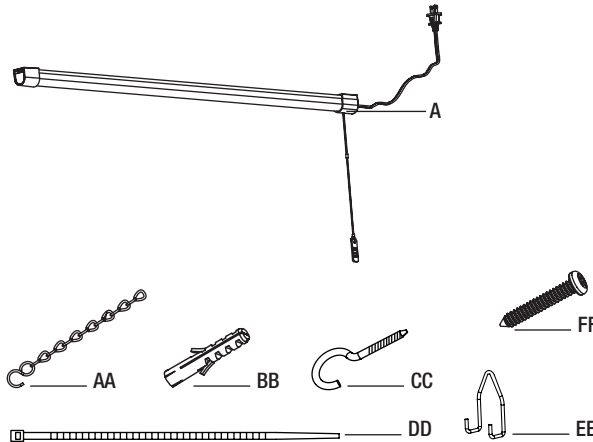
LUZ DE TALLER DE 36 PULGADAS

CONTENIDO DEL PAQUETE

Pieza	Descripción	Cantidad
A	Dispositivo de luz	1

HARDWARE INCLUDED

Pieza	Descripción	Cantidad
AA	Cadena de soporte (310mm)	2
BB	Anclaje para yeso	2
CC	Tornillo de gancho	2
DD	Sujetacable	1
EE	Gancho en V (34mm)	2
FF	Tornillo	2



NOTA: Este dispositivo debe usarse en un circuito con fusible de 120 voltios y solo 60 Hz.

NOTA: Guarde su recibo y estas instrucciones como prueba de compra.

ADVERTENCIA: RIESGO DE SHOCK ELÉCTRICO. Asegúrese de que la electricidad de los cables en los que está trabajando esté cortada. Retire el fusible o apague el disyuntor antes de quitar un artefacto de iluminación existente o instalar uno nuevo. Si no estás familiarizado con las instalaciones eléctricas, te recomendamos contactar con un electricista cualificado para que realice la instalación.

PREPARACIÓN DE LA INSTALACIÓN

Seleccione una ubicación adecuada que pueda soportar el peso del dispositivo. Determine el método para montar el dispositivo antes de perforar, según el tipo de techo.

1. Marque dos puntos en el techo a una distancia de 35,31 pulg. (897 mm) para montaje en suspensión antes de la instalación.

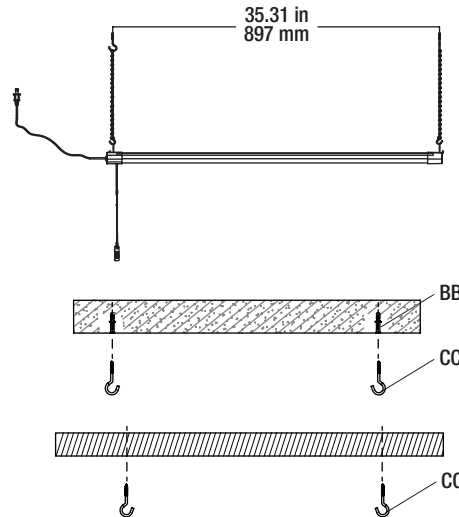
MONTAJE EN UN TECHO DE YESO:

- a. Taladre un taladro de 1/8 de pulgada. orificio piloto en cada una de las ubicaciones de los tornillos marcadas en el techo. También puedes usar un punzón o un clavo para hacer hoyuelos en los orificios de los tornillos.
- b. Instale un anclaje para paneles de yeso (BB) y un tornillo de gancho (CC) en cada orificio de montaje perforado.

NOTA: Los anclajes para paneles de yeso (BB) solo deben usarse para montar el dispositivo en superficies de yeso o paneles de yeso.

MONTAJE EN TECHO DE MADERA:

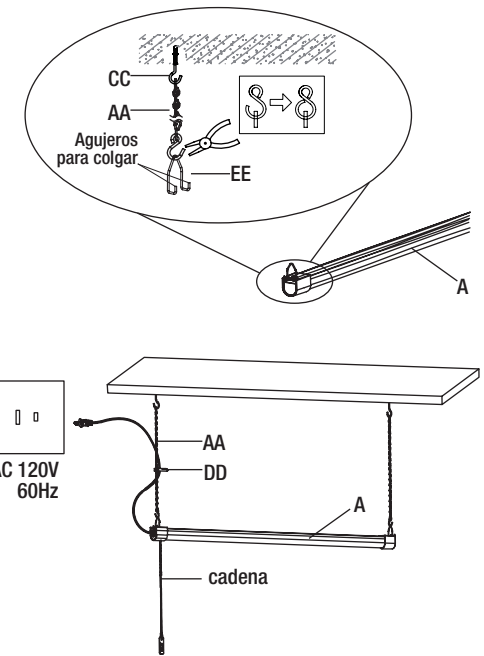
- a. Taladre un orificio piloto de 1/16 pulg. de diámetro en el techo.
- b. Apriete el tornillo de gancho (CC) en la madera.



INSTALACIÓN (CONTINUACIÓN)

2. Conecte el gancho en V (EE) a los orificios para colgar en el cuerpo del dispositivo (A). Conecte el gancho en un extremo de la cadena de montaje (AA) al centro del gancho en V (EE) y ciérrelo con unos alicates para asegurarlo. Repita estos pasos con el segundo gancho en V (EE) y la cadena de montaje (AA) en el extremo opuesto del cuerpo del dispositivo (A).
3. Cuelgue el cuerpo del dispositivo (A) colocando una cadena de montaje (AA) sobre cada tornillo de gancho (CC) que se haya instalado en el techo. Ajuste las cadenas de montaje (AA) para nivelar la luz.
4. Conecte el adaptador de enchufe eléctrico a la toma de corriente AC120V, 60Hz.

PRECAUCIÓN: Cuando monte la suspensión, asegúrese de que la lámpara esté ubicada directamente debajo del tomacorriente. El exceso de cable se debe asegurar a la cadena de montaje (AA) con la brida para cables (DD).



CUIDADO Y LIMPIEZA

PRECAUCIÓN: Antes de intentar limpiar la luminaria/dispositivo de iluminación, desconecte la alimentación del dispositivo apagando el disyuntor o quitando el fusible de la caja de fusibles. Limpiar con un paño suave y seco. No utilice limpiadores con productos químicos, disolventes o abrasivos fuertes. No utilice limpiador líquido en los LED, el controlador de LED ni el cableado.

ADVERTENCIA: Lea atentamente y comprenda la información proporcionada en este manual antes de comenzar el montaje e instalación. De lo contrario, se podrían producir descargas eléctricas, incendios u otras lesiones que podrían ser peligrosas o incluso mortales. • Asegúrese de que la electricidad de los cables en los que está trabajando esté cortada. Retire el fusible o apague el disyuntor. • Para reducir la posibilidad de lesiones graves, siempre tome las precauciones adecuadas y desenchufe el dispositivo antes de moverlo o limpiarlo. • Riesgo de incendio o descarga eléctrica.

AVISO: Este dispositivo cumple con la Parte 15 de las normas de la FCC. El funcionamiento está sujeto a las dos condiciones siguientes: (1) este dispositivo no puede causar interferencias dañinas y (2) este dispositivo debe aceptar cualquier interferencia recibida, incluidas las interferencias que puedan causar un funcionamiento no deseado. Estos límites están diseñados para proporcionar una protección razonable contra interferencias dañinas en una instalación residencial. Este equipo genera, usa y puede irradiar energía de radiofrecuencia y, si no se instala y usa de acuerdo con las instrucciones, puede causar interferencias dañinas en las comunicaciones por radio. Sin embargo, no hay garantía de que no se produzcan interferencias en una instalación en particular. Si este equipo causa interferencias dañinas en la recepción de radio o televisión, lo cual se puede determinar apagando y encendiendo el equipo, se recomienda al usuario que intente corregir la interferencia mediante una o más de las siguientes medidas: Reorientar o reubicar la antena receptora. , aumente la separación entre el equipo y el receptor, conecte el equipo a una toma de corriente en un circuito diferente al que está conectado el receptor y consulte al distribuidor o a un experto en radio/TV.

• Los cambios o modificaciones no aprobados expresamente por el responsable del cumplimiento podrían anular la autoridad del usuario para operar el equipo.

Visite el sitio web para obtener detalles sobre garantía, solución de problemas o cuidado y limpieza en www.etissl.com.